

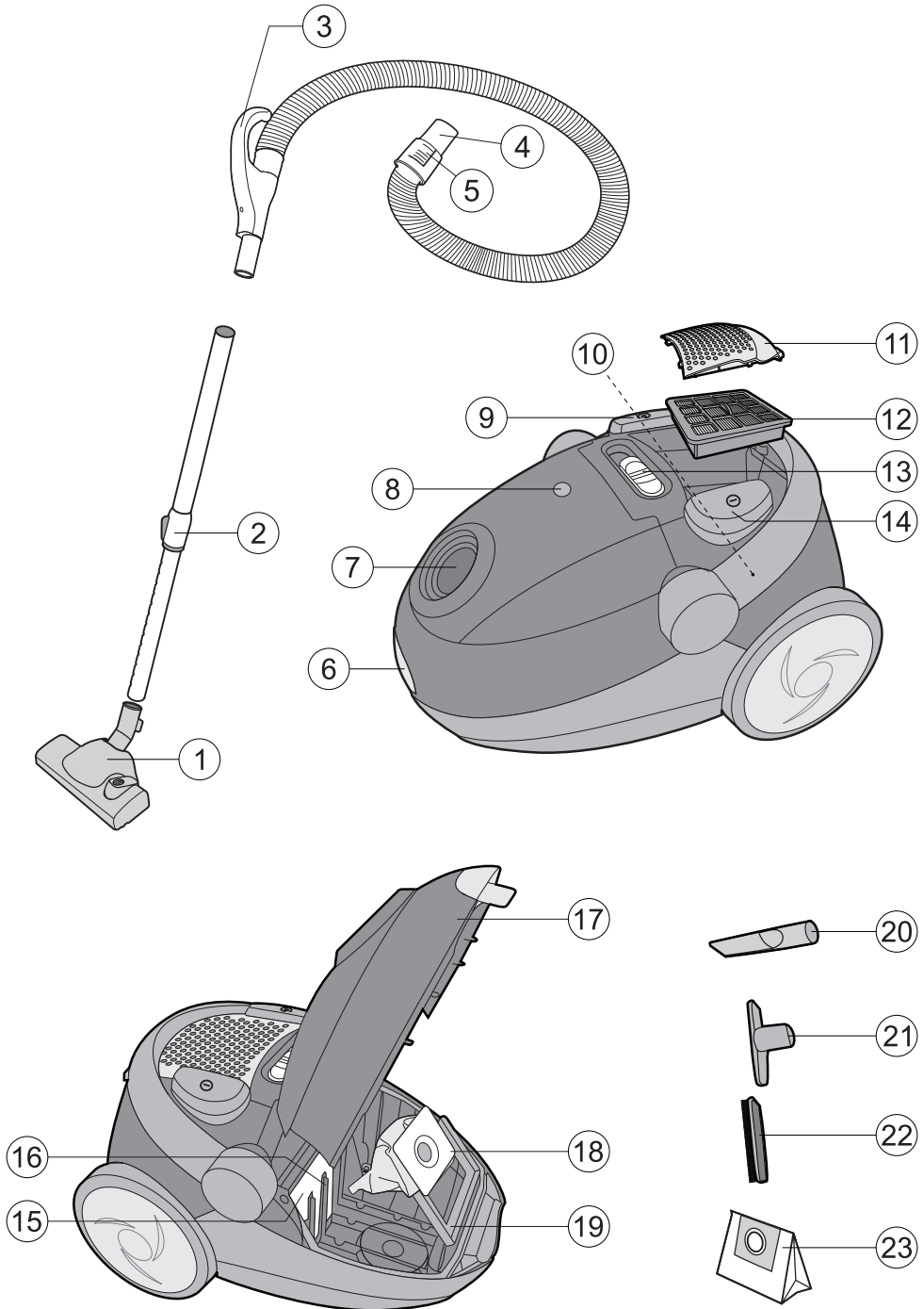
**VT-1809 В/ВК/R**

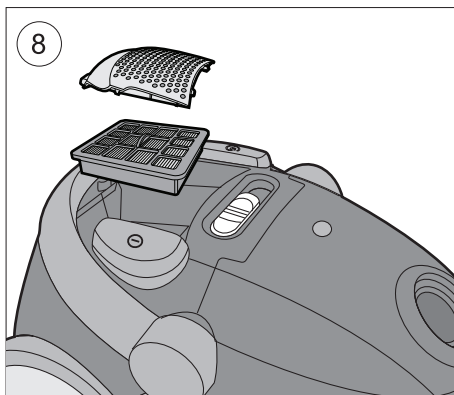
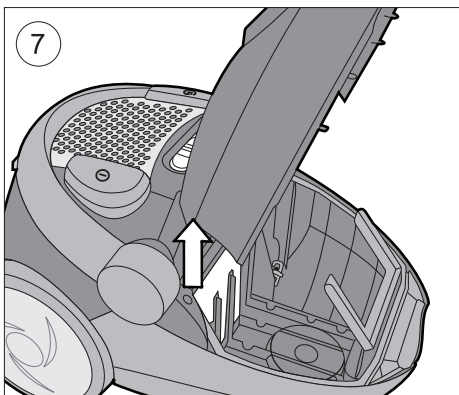
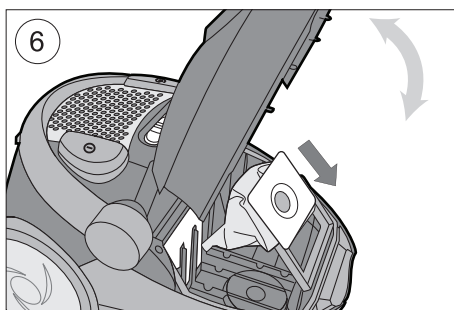
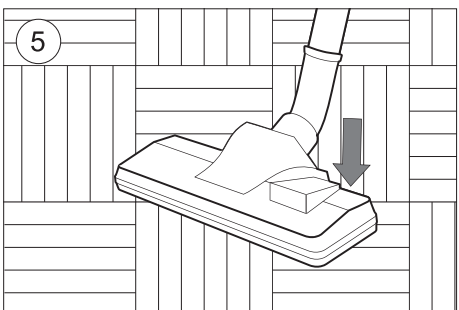
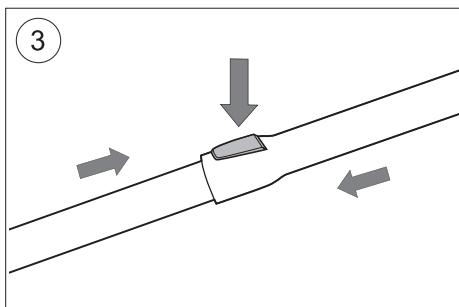
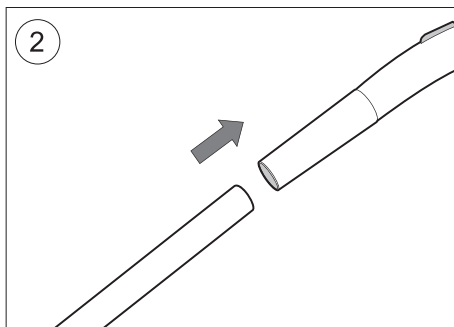
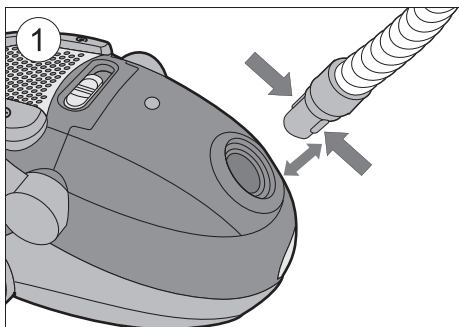
Vacuum cleaner

Пылесос

# Инструкция по эксплуатации

<b>GB</b> Manual instruction	<b>4</b>
<b>DE</b> Die betriebsanweisung	<b>7</b>
<b>RUS</b> Инструкция по эксплуатации	<b>10</b>
<b>KZ</b> Пайдалану нұсқасы	<b>13</b>
<b>PL</b> Instrukcja obsługi	<b>16</b>
<b>CZ</b> Návod k použití	<b>19</b>
<b>UA</b> Інструкція з експлуатації	<b>21</b>
<b>BEL</b> Інструкцыя па эксплуатацыі	<b>24</b>
<b>UZ</b> Фойдаланиш қоидалари	<b>27</b>





# ENGLISH

## VACUUM CLEANER

### DESCRIPTION

1. Floor and carpet brush
2. Telescopic extension pipe
3. Flexible hose handle
4. Flexible hose tip
5. Flexible hose clamps
6. Dust bag lid clamp
7. Air inlet
8. Indicator of the dust bag filling
9. Network cable coiling button
10. Carrying handle
11. HEPA-filter lid
12. HEPA-filter
13. Power regulator
14. ON/OFF button
15. Inlet filter
16. Inlet filter holder
17. Dust bag lid
18. Paper dust bag
19. Dust bag holder
20. Crevice nozzle
21. Attachment for furniture upholstery
22. Small brush
23. Paper dust bag

### IMPORTANT SAFEGUARDS

**Read this instruction carefully before using the vacuum cleaner.**

#### Warning

To reduce risk of fire, electric shock or injuries:

- Use the unit for household usage only and follow the instructions.
- Do not leave the vacuum cleaner unattended when it is plugged in the socket. Always unplug the vacuum cleaner after using, while cleaning.
- To reduce the risks of getting electric shock do not use the vacuum cleaner outdoors or on wet surfaces.

- Do not let children to use the vacuum cleaner as a toy. Close attention is necessary when the appliance is used by children or disabled persons.
- Check the cord regularly. If there are some damages in the unit or in the cord, do not use the appliance. Contact the nearest service center.
- Do not use the net cable as a carrying handle, do not close the door if the net cable passes through doorway, ensure that the net cable does not contact with sharp edges and corners. While using the unit, provide that the vacuum cleaner does not run over the net cable - you can damage it.
- When unplugging do not pull by the cord. Use the power plug to disconnect the unit.
- Do not touch the plug or the vacuum cleaner body with wet hands.
- Hold the cord while winding it for the plug not to knock the floor.
- Do not block outlets and inlets of the unit by any objects. Do not use the unit if any of the openings are blocked.
- Ensure that dust, wool, hair and other rubbish do not accumulate on the filter preventing normal suction of air. Clean the filter regularly.
- Provide that hairs, loosen clothes, fingers and other parts of the body are away from suction ports of the vacuum cleaner.
- Always switch off the unit, using first the ON/OFF button and then unplug.
- Be especially careful while cleaning stairway landings.
- Do not use the vacuum cleaner to pick up inflammable liquids such as benzine (gasoline, solvents) or in places where flammable liquids are stored.
- Do not use the vacuum cleaner to pick up water or other liquids, burning and

smoking cigarettes, matches, smoldering ash, fine dust, for example from plaster, concrete, flour or cinders. It can lead to serious damages of the motor, and keep in mind that these cases are not under warranty.

- Do not use the vacuum cleaner if
  - dust bag
  - inlet and outlet HEPA-filter are not installed.

## **KEEP THIS MANUAL IN AN AVAILABLE PLACE**

### **PRECAUTIONS**

If during vacuum-cleaning the suction power sharply decreased, switch off the vacuum cleaner immediately and check the extension pipe and flexible hose for a blockage. Switch off the vacuum cleaner and unplug it, remove the blockage and then continue the cleaning.

- Do not use the vacuum cleaner near heat sources, near ash trays and in places where flammable liquids are stored.
- Insert the plug in the socket only with dry hands.
- Before cleaning take away all sharp objects from the floor in order not to damage the dust bag.
- While extracting the plug from the socket hold it by the plug, do not pull the net cable.

### **Assembly**

Fully unpack the vacuum cleaner and check for any damages. Before switching on make sure that the voltage of the vacuum cleaner corresponds to the net voltage. Always unplug the vacuum cleaner and pull the plug out of the socket while changing attachments and during preventive measures.

### **1. Attaching and removal of the flexible hose (pic. 1)**

Insert the tip of the flexible hose (4) into the inlet filter (7) and turn it clockwise. Insert the hose till it clamps, confirming a correct connection. To take off the flexible hose press the clamps (5) and detach the flexible hose.

### **2. Attaching of the extension pipe and attachments**

- Attach the extension pipe (2) to the flexible hose handle (3).(pic. 2).  
Extent the bottom of the extension pipe for a needed length, after pressing the clamp button (pic. 2).
- Select the required brush: floor/carpet brush (1), slit-type attachment (20), small brush (22) attachment for furniture upholstery (21) and connect it to the extension pipe (2).

### **Floor and carpet brush (1) (pic. 4, 5)**

Set the switch on the brush at a required position (depending on the surface type for cleaning)

### **Crevice nozzle (20)**

For cleaning of radiators, slits, corners and between sofa pillows.

### **Attachment for furniture upholstery (21)**

For cleaning fabric surface of upholstered furniture.

### **Small brush (22)**

For removing dust from the surface of the furniture. Pile on the brush prevents damage of the polished surface of the furniture. Set the small attachment (22) on the attachment (21).

# ENGLISH

## Usage of the fabric or paper dust bag (Pic. 6)

- Open the dust bag lid (17), holding the clamp (6).
- Insert a fabric (18) or paper dust bag (18) into the dust bag holder.
- Close the dust bag lid (17).

## Removal of the fabric or paper dust bag

- Open the dust bag lid (17) and remove the dust bag.
- A paper dust bag (23) is disposable and should be utilized when filled.
- A fabric dust bag (18) is reusable, remove dust and rubbish out of it, by moving the plastic clamp, after cleaning set the clamp on its place.

## Operating instruction

Before operating extend the net cable for a needed length and insert the plug into the socket. Yellow mark on the net cable notices about max. cable length.

Do not extend the net cable beyond the red mark.

### Attention!

- **Always switch the vacuum cleaner on only with the paper or fabric dust bag (18, 23) and filters (12, 15) installed.**
- **While using a paper (23) or a fabric (18) dust bag, make sure that it is set properly.**

### Note:

***If a dust bag is set improperly, the dust bag will not close, always check whether the dust bag is set properly before closing the lid.***

1. To switch the vacuum cleaner on press the ON/OFF (14) button.

2. During operation you can regulate suction power by moving power regulation handle (13) or by the mechanical regulator situated on the handle of the flexible hose (3).
3. After you have finished cleaning press the ON/OFF button (14) and pull out the plug from the socket.
4. To wind the net cable press the button (9), hold the winding cable with your hand in order to avoid whipping and damage.

## AUTO OFF FUNCTION

The vacuum cleaner is equipped with auto cut-off function while overheating.

- While overheating auto thermo fuse will activate. The vacuum cleaner will switch off.
- In this case immediately pull the plug out of the socket.
- Check if the extension pipe and the flexible hose are - clean them.
- Let the vacuum cleaner cool clogged down for about 20-30 minutes, before you can switch it on again.
- Plug the vacuum cleaner, in switch it on; if you cannot switch on the unit, it may mean that the unit is damaged. In this case contact an authorized service center for repair.

## MAINTENANCE

If during the operation the dust bag filling indicator (8) will become "red", replace or clean the dust bag. To do it, switch off the vacuum cleaner and unplug it, then replace the paper dust bag or clean the fabric dust bag.

Keep the filter (15) clean, the efficiency of the unit depends on it; clean the filter three or four times a year or even oftener if necessary. Replace the HEPA-filter (12) if necessary.

## **Cleaning of the inlet filter (15) (Pic. 7).**

- Switch off and unplug the unit.
- Open the lid (17) by pressing the clamp (6).
- Take out the inlet filter (15) upwards.
- Wash it with warm water and dry thoroughly. Set it on its place.
- Close the lid (17).

## **Cleaning of the HEPA-filter (12) (Pic. 8)**

- Switch off and unplug the unit.
- Open the lid of the HEPA-filter (11), remove the HEPA-filter (12).
- Wash the HEPA-filter (12) under warm tapping water. Do not use a dish washer machine to clean the filter (12).
- Dry the filter (12). Do not use a hair-dryer to dry the filter.
- Insert the filter (12) into the HEPA-filter compartment.
- Close the lid (11).

## **Body of the vacuum cleaner**

- Wipe body of the vacuum cleaner with a wet cloth.
- Do not let liquids get into the body.
- Do not use solvents or abrasive substances for cleaning the surfaces of the vacuum cleaner.

## **Delivery set**

1. Vacuum cleaner (with the filter and the fabric dust bag installed) – 1 pc.
2. Flexible hose – 1 pc.
3. Paper dust bag – 3 pcs.
4. Floor/carpet brush – 1 pc.
5. Crevice nozzle– 1 pc.
6. Attachment for furniture upholstery – 1 pc.
7. Small brush – 1 pc.
8. Instruction manual – 1 pc.

## **SPECIFICATIONS**

Power supply: 220 V ~ 50 Hz  
 Power consumption: 1800 W  
 Suction power: 350 W  
 Dust bag capacity: 3 l + 3 paper dust bags

*Specifications subject to change without prior notice.*

## **MINIMUM SERVICE LIFE - 5 YEARS**

## **GUARANTEE**

Details regarding guarantee conditions can be obtained from the dealer from whom the appliance was purchased. The bill of sale or receipt must be produced when making any claim under the terms of this guarantee.



*This product conforms to the EMC-Requirements as laid down by the Council Directive 89/336/EEC and to the Law Voltage Regulation (73/23 EEC)*

# DEUTSCH

## STAUBSAUGER

### BESCHREIBUNG

1. Bürste für den Fußboden/Polster
2. Verlängerungsteleskoprohr
3. Schlauchgriff
4. Endstück des biegsamen Schlauchs
5. Endstückhalterung des biegsamen Schlauchs
6. Deckelverschluss des Fachs für Staubbeutel
7. Lufteinlassöffnungen
8. Staubfüllanzeige
9. Taste für Kabelaufwicklung
10. Tragegriff
11. Deckel des Fachs für HEPA-Filter
12. HEPA-Filter
13. Leistungsregler
14. Ein-/Ausschalttaste
15. EingangsfILTER
16. Halterung des Eingangsfilters
17. Deckel des Staubbeutel-fachs
18. Stoffbeutel
19. Halterung des Staubbeutels
20. Schlitzaufsatz
21. Polsterdüse
22. Kleinbürste
23. Papierbeutel

### WICHTIGE

#### SICHERHEITSMABNAHMEN

***Vor der Nutzung des Staubsaugers lesen Sie aufmerksam alle Bedienungsanleitungen.***

### WARNUNG

Um das Risiko von Bränden, Stromschlägen oder Verletzungen zu vermeiden:

- Nutzen Sie dieses Gerät nur für den Haushalt laut der Bedienungsanleitung.  
Lassen Sie den Staubsauger nie unbeaufsichtigt, wenn er eingeschaltet ist.

Schalten Sie das Gerät vom Stromnetz immer ab, falls Sie es nicht benutzen oder vor seiner Reinigung.

- Um das Stromschlagrisiko zu vermeiden, nutzen Sie nie den Staubsauger außerhalb der Räumlichkeiten oder auf nassen Flächen.
- Es ist nicht gestattet, das Gerät den Kindern als Spielzeug zu geben. Besondere Vorsichtsmaßnahmen sind in den Fällen angesagt, wenn sich Kinder oder behinderte Personen während der Nutzung des Geräts in der Nähe aufhalten.
- Prüfen Sie regelmäßig das Netzkabel. Bei der Feststellung von Beschädigungen wenden Sie sich an den autorisierten Kundenservicedienst.
- Es ist nicht gestattet, den Staubsauger als Tragegriff zu nutzen; schließen Sie nie die Tür zu, falls das Netzkabel durch die Tür läuft; lassen Sie das Berühren des Netzkabels mit scharfen Rändern oder mit heißen Oberflächen nicht zu. Es ist nicht gestattet, das Netzkabel mit dem Staubsauger herüberzufahren, Sie können damit das Gerät beschädigen.
- Es ist nicht gestattet, das Gerät durch das Herausziehen des Netzsteckers am Netzkabel aus der Steckdose vom Stromnetz abzuschalten. Halten Sie sich beim Abschalten des Geräts vom Stromnetz am Netzstecker.
- Berühren Sie nie den Netzstecker oder den Staubsauger mit nassen Händen.
- Halten Sie am Netzkabel fest, wenn sie es aufwickeln, lassen Sie nicht zu, dass der Netzstecker gegen die Bodenflächen nicht schlägt.
- Sperren Sie nie die Eingangs- und Austrittsöffnungen mit irgendwelchen Gegenständen ab. Es ist nicht gestattet, das Gerät einzuschalten, falls einer



der Öffnungen des Geräts blockiert ist. Achten Sie bitte darauf, dass sich an den Filtern kein Staub, Flaum, Haare und anderes sammeln, was eine normale Lufteinsaugung stört. Reinigen Sie regelmäßig das EingangsfILTER.

- Achten Sie darauf, dass sich keine Haare, frei hängende Kleidungsstücke, Finger und andere Körperteile in der Nähe von den Eingangsöffnungen des Staubsaugers befinden.
- Immer: - Schalten Sie das Gerät nur mit der Ein- und Ausschalttaste aus, danach schalten Sie es vom Stromnetz ab.
- Seien Sie bei der Nutzung des Staubsaugers an Treppenansätzen besonders vorsichtig.
- Es ist nicht gestattet, das Gerät für die Ansaugung von leichtentzündbaren Flüssigkeiten, wie Benzin, Lösungsmittel zu nutzen, es ist nicht gestattet, es in den Lagerungsstellen von solchen Flüssigkeiten zu nutzen.
- Es ist nicht gestattet, mit dem Staubsauger sowohl Wasser oder andere Flüssigkeiten, brennende oder rauchende Zigaretten, Streichhölzer, glühende Asche, als auch hyperfeinen Staub, z.B. Putzstaub, Beton, Mehl oder Asche, zu sammeln. Es kann zur Beschädigung des Elektromotors führen, achten Sie darauf, dass es keine Garantiefälle sind.
- Es ist nicht gestattet, den Staubsauger zu nutzen, falls:
  - Stoff- oder Papierbeutel fehlt.
  - Eingangs- und HEPA-Filter fehlt;

*BEWAHREN SIE DIE  
BEDIENUNGSANLEITUNG AN EINEM  
LEICHT ZUGÄNGLICHEM ORT AUF.*

## **SICHERHEITSMABNAHMEN**

Falls sich die Saugleistung des

Staubsaugers während der Reinigung stark gesunken hat, schalten Sie ihn sofort aus und prüfen Sie, ob das Teleskoprohr und der biegsame Schlauch nicht verstopft sind. Schalten Sie den Staubsauger aus, danach ziehen Sie den Netzstecker aus der Steckdose, entfernen Sie die Verstopfung und dann setzen Sie die Reinigung fort.

- Es ist nicht gestattet, das Gerät in der Nähe von stark aufgeheizten Oberflächen, Aschenbechern und an den Stellen der Lagerung von leicht entzündbaren Flüssigkeiten zu nutzen.
- Stecken Sie den Netzstecker in die Steckdose nur mit trockenen Händen ein.
- Räumen Sie vom Fußboden vor der Reinigung scharfe Gegenstände, um die Beschädigung vom Staubbeutel und Filter zu vermeiden.
- Es ist nicht gestattet, das Gerät beim Abschalten vom Stromnetz am Netzkabel zu ziehen, halten und ziehen Sie ihn am Stecker.

## **AUFBAU DES STAUBSAUGERS**

Packen Sie den Staubsauger vollständig aus und prüfen Sie ihn auf Beschädigungen.

Vor der ersten Inbetriebnahme vergewissern Sie sich, dass die Spannung des Geräts mit der Netzspannung übereinstimmt.

Schalten Sie das Gerät vom Stromnetz immer ab und ziehen Sie den Netzstecker aus der Steckdose während des Aufsatzwechsels und der Wartung.

### **1. Anschließung und Abtrennung des biegsamen Schlauchs (Abb. 1)**

Setzen Sie das Endstück des biegsamen Schlauchs (4) in die Luftantrittsöffnung (7). Setzen Sie den Schlauch, bis er

# DEUTSCH

einrastet. Um den biegsamen Schlauch vom Gerät abzutrennen, drücken Sie die Halterung (5) und trennen Sie den Schlauch ab.

## 2. Anschließung des Teleskoprohrs und der Aufsätze

- Schließen Sie das Teleskoprohr (2) an den Griff des biegsamen Schlauchs (3) an (Abb. 2). Ziehen Sie den unteren Teil des Teleskoprohrs auf die notwendige Länge heraus, drücken Sie vorher auf die Halterung (Abb. 2).
- Wählen Sie den notwendigen Aufsatz: Fußboden-/Polsterbürste (1), Aufschlitzdüse (20), Polsterdüse (21), Kleinbürste (22) und schließen Sie diese an das Teleskoprohr (2).

### Bürste für den Fußboden/Polster (1) (Abb. 4, 5)

Stellen Sie den Schalter an der Bürste in die notwendige Position (hängt von dem gereinigten Oberflächentyp).

### Schlitzaufsatz (20)

Der Aufsatz ist für die Reinigung von Heizkörpern, Spalten, Ecken und Kopfkissen geeignet.

### Polsterdüse (21)

Der Aufsatz ist für die Reinigung von Stoffoberflächen der Polstermöbeln geeignet.

### Kleinbürste (22)

Die Bürste ist für die Ansaugung von Staub auf der Möbeloberfläche geeignet, das Vorhandensein von Bürstenflor dient zur Vermeidung der Fußbodenbeschädigungen. Für die Nutzung setzen Sie die Kleinbürste (22) auf den Aufsatz (21).

### Nutzung von Stoff- oder Papierbeutel (Abb. 6)

- Öffnen Sie den Deckel des Staubfilters (17), halten Sie dabei am Deckelverschluss (6).
- Setzen Sie den Stoffbeutel (23) oder den Papierbeutel (24) in die Halterung des Staubbeutels (19) ein.
- Schließen Sie den Deckel des Staubbeutels (17) zu.

### Herausnahme von Papier- oder Stoffbeutel

- Öffnen Sie den Deckel des Staubfilters (17) und nehmen Sie den Staubbeutel heraus.
- Der Papierbeutel (23) darf nur einmalig benutzt werden und wird nach der Nutzung verwertet.
- Der Stoffbeutel (18) ist mehrfach nutzbar, entfernen Sie den Staub und den Schmutz daraus, stellen Sie dafür die Halterung um, nach der Reinigung stellen Sie die Halterung zurück.

## BETRIEBSANLEITUNG

Vor der Nutzung des Geräts ziehen Sie das Netzkabel komplett heraus und schalten Sie den Netzstecker in die Steckdose. Das gelbe Zeichen am Netzkabel zeigt die maximale Länge des Netzkabels. Es ist nicht gestattet, das Netzkabel weiter als das rote Zeichen am Netzkabel herauszuziehen.

### Achtung!

- **Nutzen Sie den Staubsauger nur mit den eingesetzten originellen Stoff- und Papierbeuteln (18,23) und eingesetzten Filtern (12,15).**
- **Vergewissern Sie sich bei der Nutzung des Stoff (18)- oder Papierbeutels (23), ob diese richtig eingesetzt sind.**

## Anmerkung:

Wenn der Staubbeutel falsch eingestellt ist, wird sich der Deckel des Staubbeutel-fachs nicht schließen, prüfen Sie immer die Richtigkeit der Aufstellung der Staubbeutel, bevor Sie den Deckel schließen.

1. Um den Staubsauger auszuschalten, drücken Sie Ein- und Ausschalttaste (14).
2. Während der Nutzung des Geräts können Sie die Ansaugleistung mit dem entsprechenden Regler (13) oder mit einem Regler, der sich am Griff des biegsamen Schlauchs (3) befindet, manuell einstellen.
3. Nach der Reinigung drücken Sie die Ein- und Ausschalttaste (14) und ziehen Sie den Netzstecker aus der Steckdose.
4. Für die Aufwicklung des Netzkabels drücken Sie die Taste zur Aufwicklung des Netzkabels (9) und halten Sie das aufwickelnde Kabel mit der Hand zurück, um Überschläge und Verletzungen zu vermeiden.

## FUNKTION DER AUTOMATISCHEN ABSCHALTUNG

Der Staubsauger ist mit der Funktion der automatischen Abschaltung bei der Überhitzung des Elektromotors ausgestattet.

- Bei der Überhitzung des Elektromotors wird automatisch das Sicherungselement angesprochen, und der Staubsauger schaltet sich ab.
- Schalten Sie in diesem Falle das Gerät sofort vom Stromnetz ab.
- Prüfen Sie, ob das Teleskoprohr und der biegsame Schlauch nicht beschädigt sind, beseitigen Sie die Verstopfung.
- Lassen Sie den Staubsauger ca. 20-30

Minuten abkühlen, bevor Sie ihn wieder einschalten.

- Schalten Sie den Staubsauger an das Stromnetz an, schalten Sie ihn ein, wenn das Gerät nicht eingeschaltet wird, kann das bedeuten, dass es beschädigt ist. Bitte wenden Sie sich an ein autorisiertes Kundenservicedienst, um den Staubsauger zu reparieren.

## PFLEGE DES GERÄTS

Falls sich die Staubfüllanzeige (8) während des Betriebs des Staubsaugers auf „rot“ umschaltet, tauschen Sie das HEPA-Filter um oder reinigen Sie den Staubbeutel. Dafür schalten Sie zuerst den Staubsauger aus und schalten Sie ihn vom Stromnetz ab, tauschen Sie dann das Papierfilter um oder reinigen Sie den Stoffbeutel.

Achten Sie bitte auf die Sauberkeit des Eingangsfilters (15), weil die Betriebsleistung des Staubsaugers davon abhängt; führen Sie die Reinigung des Filters nicht weniger als dreimal oder viermal pro Jahr, bei einer starken Verschmutzung öfters durch. Das HEPA-Filter (12) wird bei der Notwendigkeit umgetauscht.

## Reinigung des Eingangsfilters (15) (Abb. 7)

- Schalten Sie den Staubsauger aus und schalten Sie ihn vom Stromnetz ab.
- Öffnen Sie den Deckel des Staubbeutels (17), halten Sie am Deckelverschluss (6).
- Nehmen Sie das Eingangsfiler (15) nach oben heraus.
- Danach spülen es mit warmem Wasser, trocknen Sie es sorgfältig und setzen Sie es wieder zurück.
- Schließen Sie den Deckel des Staubbeutels (17) zu.

# DEUTSCH

## Reinigung des HEPA-Filters (12) (Abb. 8)

- Schalten Sie den Staubsauger aus und schalten Sie ihn vom Stromnetz ab.
- Öffnen Sie den Deckel des HEPA-Filters (11), nehmen Sie den HEPA-Filter heraus (12).
- Spülen Sie das HEPA-Filter (12) unter einem lauwarmen Wasserstrom ab.
- Es ist nicht gestattet, das Filter (12) in der Geschirrspülmaschine zu waschen.
- Trocknen Sie das Filter (12) ab. Es ist nicht gestattet, einen Haartrockner für die Trocknung des Filters zu benutzen.
- Stellen Sie das Filter (12) zurück in das Fach des HEPA-Filters. Schließen Sie den Deckel (11) zu.

## Gehäuse des Staubsaugers

- Wischen Sie das Gehäuse des Staubsaugers mit einem feuchten Tuch ab.
- Achten Sie darauf, dass die Flüssigkeit ins Gehäuse des Staubsaugers nicht eindringt.
- Es ist nicht gestattet, Abrasiv- und Lösungsmittel für die Reinigung des Staubsaugers zu benutzen.

## Lieferumfang

1. Staubsauger (mit eingebauten Filtern und einem Stoffbeutel) – 1 St.
2. Biegsamer Schlauch – 1 St.
3. Papierbeutel – 3 St.
4. Bürste für den Fußboden/Polster - 1 St.
5. Schlitzaufsatz – 1 St.
6. Polsterdüse – 1 St.
7. Kleinbürste – 1 St.
8. Bedienungsanleitung

## TECHNISCHE EIGENSCHAFTEN

Stromversorgung: 220 V ~ 50 Hz

Leistungsaufnahme: 1800 W  
Ansaugleistung: 350 W  
Stoffbeutel 3 l + 3 Papierbeutel

*Der Hersteller behält sich das Recht vor die Charakteristiken des Gerätes ohne Vorbescheid zu ändern.*

**Die Lebensdauer des Gerätes beträgt nicht weniger, als 5 Jahre**

## Gewährleistung

Ausführliche Bedingungen der Gewährleistung kann man beim Dealer, der diese Geräte verkauft hat, bekommen. Bei beliebiger Anspruchserhebung soll man während der Laufzeit der vorliegenden Gewährleistung den Check oder die Quittung über den Ankauf vorzulegen.

*Das vorliegende Produkt entspricht den Forderungen der elektromagnetischen Verträglichkeit, die in 89/336/EWG -Richtlinie des Rates und den Vorschriften 73/23/EWG über die Niederspannungsgeräte vorgeesehen sind.*



## ПЫЛЕСОС

### ОПИСАНИЕ

1. Щетка для пола/ковровых покрытий
2. Телескопическая удлинительная трубка
3. Ручка гибкого шланга
4. Наконечник гибкого шланга
5. Фиксаторы наконечника гибкого шланга
6. Защелка-фиксатор крышки отсека пылесборника
7. Воздухозаборное отверстие
8. Индикатор заполнения пылесборника
9. Кнопка сматывания сетевого кабеля
10. Ручка для переноски
11. Крышка отсека HEPA-фильтра
12. HEPA-фильтр
13. Регулятор мощности
14. Кнопка включения/выключения
15. Входной фильтр
16. Держатель входного фильтра
17. Крышка отсека пылесборника
18. Тканевый пылесборник
19. Держатель пылесборника
20. Щелевая насадка
21. Насадка для чистки мебельной обивки
22. Насадка для пыли
23. Бумажный пылесборник

### ВАЖНЫЕ ИНСТРУКЦИИ ПО МЕРАМ БЕЗОПАСНОСТИ

**Внимательно прочитайте все инструкции перед использованием бытового пылесоса.**

### ПРЕДУПРЕЖДЕНИЕ

Для снижения риска возникновения пожара, поражения электрическим током или получения травм:

- Используйте данное устройство только в бытовых целях и в соответствии с инструкцией по эксплуатации.
- Не оставляйте пылесос без присмотра, когда он включен в сетевую розетку. Всегда вынимайте сетевую вилку из розетки, когда не пользуетесь пылесосом или перед его обслуживанием.
- Для снижения риска удара электрическим током не используйте пылесос вне помещений или на мокрых поверхностях.
- Не разрешайте детям использовать пылесос в качестве игрушки. Особое внимание проявляйте в том случае, если рядом с работающим прибором находятся дети, либо лица с ограниченными возможностями.
- Регулярно проверяйте сетевой кабель на отсутствие повреждений. При обнаружении дефектов сетевого кабеля или в случае ненормальной работы пылесоса, обращайтесь в авторизованный сервисный центр.
- Не используйте сетевой кабель как ручку для переноски, не закрывайте дверь, если сетевой кабель проходит через дверной проем, а также избегайте контакта сетевого кабеля с острыми краями или углами. Во время уборки помещения, запрещается переезжать пылесосом через сетевой кабель - вы можете его повредить.
- Запрещается отключать устройство от сети выдергиванием сетевой вилки из розетки за сетевой кабель. При отключении устройства от сети следует держаться за сетевую вилку.
- Не беритесь за сетевую вилку или пылесос мокрыми руками.

- Во время сматывания сетевого кабеля придерживайте его рукой, не допускайте, чтобы сетевая вилка ударялась о поверхность пола.
- Запрещается закрывать входные и выходные отверстия устройства какими-либо предметами. Запрещается включать устройство, если какое-либо из его отверстий заблокировано.
- Следите за тем, чтобы на входном фильтре не скапливались пыль, пух, волосы и прочий мусор, препятствующий нормальному всасыванию воздуха. Регулярно очищайте входной фильтр.
- Следите за тем, чтобы волосы, свободно висящие элементы одежды, пальцы или другие части тела не находились рядом с всасывающим отверстием пылесоса.
- Всегда сначала отключайте пылесос кнопкой включения/выключения и только потом вынимайте сетевую вилку из розетки.
- Будьте особенно внимательны при уборке на лестничных площадках.
- Запрещается использовать пылесос для сбора легковоспламеняющихся жидкостей, таких как бензин, растворители, а также запрещается использование пылесоса в местах хранения таких жидкостей.
- Запрещается собирать с помощью пылесоса воду или другие жидкости, горячие или дымящиеся сигареты, спички, тлеющий пепел, а также тонкодисперсную пыль, например от штукатурки, бетона, муки или золы. Это может привести к серьезным повреждениям электромотора, а также учтите, что такие случаи не подпадают под действие гарантийных обязательств.

- Не пользуйтесь пылесосом, если не установлены:
  - тканевый или бумажный пылесборник.
  - входной и выходной HEPA-фильтры.

## **ХРАНИТЕ ИНСТРУКЦИЮ В ДОСТУПНОМ МЕСТЕ**

### **МЕРЫ ПРЕДОСТОРОЖНОСТИ**

Если во время уборки резко снизилась всасывающая мощность пылесоса, немедленно выключите пылесос и проверьте телескопическую трубку или гибкий шланг на предмет засорения. Выключите пылесос, и выньте вилку сетевого шнура из розетки – устраните засор, и только потом продолжайте уборку.

- Не производите уборку пылесосом в непосредственной близости от сильно нагретых поверхностей, рядом с пепельницами, а также в местах хранения легковоспламеняющихся жидкостей.
- Вставляйте сетевую вилку в розетку только сухими руками.
- Перед началом уборки уберите с пола острые предметы, чтобы не допустить повреждения пылесборника и фильтров.
- При извлечении сетевой вилки из розетки всегда держитесь за вилку, не тяните за сетевую кабель.

### **СБОРКА ПЫЛЕСОСА**

Полностью распакуйте пылесос и проверьте его на наличие повреждений. Перед включением убедитесь, что напряжение электрической сети соответствует рабочему напряжению пылесоса.

Всегда отключайте пылесос и вынимайте сетевую вилку из розетки во

время замены щеток-насадок, а также во время профилактики.

## 1. Подсоединение и снятие гибкого шланга (рис. 1)

Вставьте наконечник гибкого шланга (4) в воздухозаборное отверстие (7). Вставляйте шланг до щелчка, подтверждающего правильность подсоединения. Для снятия гибкого шланга нажмите на фиксаторы (5) и отсоедините шланг.

## 2. Подсоединение телескопической трубки и насадок

- Подсоедините телескопическую удлинительную трубку (2) к рукоятке гибкого шланга (3) (рис. 2). Выдвиньте нижнюю часть телескопической трубки на необходимую длину, предварительно нажав на кнопку фиксатора (рис. 2).
- Выберите необходимую насадку: щетку для пола /ковров (1), щелевую насадку (20), насадку для чистки мебельной обивки (21), малую щетку (22) и подсоедините ее к телескопической удлинительной трубке (2).

## Щетка для пола/ковровых покрытий (1) (рис. 4, 5)

Установите переключатель на щетке в необходимое положение (в зависимости от типа поверхности, на которой производится уборка).

## Щелевая насадка (20)

Насадка предназначена для чистки радиаторов, щелей, углов и между подушками диванов.

## Насадка для чистки мебельной обивки (21)

Насадка предназначена для чистки

тканевых поверхностей мягкой мебели.

## Малая щетка (22)

Щетка предназначена для сбора пыли с поверхности мебели, наличие ворса препятствует повреждению полированной поверхности мебели. При использовании установите малую щетку (22) на насадку (21).

## Использование тканевого или бумажного пылесборника (Рис. 6)

- Откройте крышку отсека пылесборника (17), взявшись за защелку-фиксатор (6).
- В держатель пылесборника (19), установите тканевый (18) или бумажный пылесборник (23).
- Закройте крышку отсека пылесборника (17).

## Извлечение бумажного или тканевого пылесборника

- Откройте крышку отсека пылесборника (17) и выньте пылесборник.
- Бумажный пылесборник (23) одноразовый и подлежит утилизации при его заполнении.
- Тканевый пылесборник (18) многоразовый, удалите пыль и мусор из него, сдвинув пластмассовый зажим, после этого установите зажим на место.

## ИНСТРУКЦИИ ПО ЭКСПЛУАТАЦИИ

Перед началом работы вытяните сетевой кабель на необходимую длину и вставьте сетевую вилку в розетку. Желтая отметка на сетевом кабеле предупреждает о максимальной длине кабеля. Запрещается вытягивать сетевой кабель дальше красной отметки.

## **Внимание!**

- **Всегда включайте пылесос только с установленным тканевым или бумажным пылесборником (18, 23) и установленными фильтрами (12, 15).**
- **При использовании тканевого (18) или бумажного пылесборника (23) убедитесь в его правильной установке.**

## **Примечание:**

**При неправильно установленном пылесборнике, крышка отсека пылесборника не закроется, всегда проверяйте правильность установки пылесборников, прежде чем закрыть крышку.**

1. Для включения пылесоса нажмите кнопку включения/выключения (14).
2. Во время работы вы можете регулировать мощность всасывания регулятором (13) или механическим регулятором, расположенным на ручке гибкого шланга (3).
3. По окончании уборки в помещении нажмите кнопку включения/выключения (14) и выньте сетевую вилку из розетки.
4. Для сматывания сетевого кабеля нажмите на кнопку сматывания (9) и придерживайте рукой сматывающийся шнур во избежание его захлестывания и повреждения

## **ФУНКЦИЯ АВТОМАТИЧЕСКОГО ОТКЛЮЧЕНИЯ**

Пылесос оснащен функцией автоматического отключения при перегреве электродвигателя.

- При перегреве электродвигателя, срабатывает автоматический терморезистор и пылесос отключится.

- В этом случае немедленно выньте вилку сетевого шнура из розетки.
- Проверьте телескопическую трубку и гибкий шланг на предмет засорения - устраните засор.
- Дайте пылесосу охладиться в течение приблизительно 20-30 минут, прежде чем включить его снова.
- Подключите прибор к электрической сети, включите его, если прибор не включается, это может означать, что в пылесосе имеются повреждения. В этом случае необходимо обратиться в авторизованный сервисный центр для ремонта пылесоса.

## **ОБСЛУЖИВАНИЕ**

Если во время работы пылесоса индикатор заполнения пылесборника (8) переключится на «красный» необходимо заменить или очистить пылесборник. Для этого необходимо сначала выключить пылесос и отключить его от сети, затем заменить бумажный или очистить тканевый пылесборник.

Следите за чистотой входного фильтра (15), поскольку от этого зависит эффективность работы пылесоса; проводите чистку фильтра не менее трех, четырех раз в год, а при сильном засорении - чаще. Замена НЕРА-фильтра (12) осуществляется по мере необходимости.

## **Чистка входного фильтра (15) (Рис. 7)**

- Выключите пылесос и отключите его от сети
- Откройте крышку отсека пылесборника (17), взявшись за защелку-фиксатор (6).
- Выньте входной фильтр (15) по направлению вверх.



- Промойте его теплой водой, тщательно просушите и установите ее на место.
- Закройте крышку отсека пылесборника (17).

## Чистка HEPA-фильтра (12) (Рис. 8)

- Выключите пылесос и отключите его от сети.
- Откройте крышку отсека HEPA-фильтра (11), извлеките HEPA-фильтр (12).
- Промойте HEPA-фильтр (12) под струей слегка теплой воды. Не используйте для промывки фильтра (12) посудомоечную машину.
- Просушите фильтр (12). Запрещается использовать для сушки фильтра фен.
- Вставьте фильтр (12) в отсек для HEPA-фильтра.
- Закройте крышку (11).

## Корпус пылесоса

- Протирайте корпус пылесоса влажной тканью.
- Не допускайте попадания жидкости внутрь корпуса пылесоса.
- Запрещается использовать для чистки поверхности пылесоса растворители или абразивные чистящие средства.

## Комплект поставки

1. Пылесос (с установленными фильтрами и тканевый пылесборником) – 1 шт.
2. Гибкий шланг – 1 шт.
3. Бумажный мешок для пыли – 3 шт.
4. Щетка для пола/ковровых покрытий – 1 шт.
5. Щелевая насадка – 1 шт.
6. Насадка для чистки мебельной обивки – 1 шт.

7. Малая щетка – 1 шт.
8. Инструкция – 1 шт.

## ТЕХНИЧЕСКИЕ ХАРАКТЕРИСТИКИ

Напряжение питания: 220 В ~ 50 Гц  
 Потребляемая мощность: 1800 Вт  
 Мощность всасывания: 350 Вт  
 Матерчатый мешок 3 л + 3 бумажных мешка

*Производитель сохраняет за собой право изменять дизайн и технические характеристики прибора без предварительного уведомления.*

**Срок службы прибора не менее 5-ти лет**



*Данное изделие соответствует всем требуемым европейским и российским стандартам безопасности и гигиены.*

АН-ДЕР ПРОДАКТС ГмБХ, Австрия  
 Нойбаугюртель 38/7А, 1070 Вена, Австрия

## ШАҢСОРҒЫШ

### СИПАТТАМАСЫ

1. Еденге/кілем төсемелерге арналған щетка
2. Телескопты ұзартылған түтік
3. Иілмелі шлангының тұтқасы
4. Иілмелі шлангының ұштамасы
5. Иілмелі шлангы ұштамасының ұстақыштары
6. Шаңжинағыш бөлім қақпағының жабықш-ұстатқышы
7. Ауажинағыш тесік
8. Шаңжинағыш толғанның индикаторы
9. Желі кабелін орау түймешесі
10. Тасымалдау тұтқасы
11. Нера-фильтр бөлігінің қақпағы
12. HEPA-фильтрі
13. Қуаттану реттеуіші
14. Қосу/сөндіру түймешесі
15. Кіріс фильтрі
16. Кіріс фильтрінің ұстағышы
17. Шаңжинағыш бөлігінің қақпағы
18. Мата шаңжинағыш
19. Шаңжинағыш ұстағышы
20. Қуыс саптамасы
21. Жиһаз қаптамасын тазалайтын саптама
22. Кішкентай щетка
23. Қағаз шаңжинағыш

### ҚАУІПСІЗДІК ШАРАЛАРЫ БОЙЫНША МАҢЫЗДЫ НҰСҚАУЛЫҚТАР

**Тұрмыстық шаңсорғышты қолдану алдында барлық нұсқаулықтарды мұқият оқыңыз.**

### Ерскерту

Өрт қаупін, электр тоғымен зақымданудың немесе басқада жарақат алудың қаупін төмендету үшін:

- Құрылғыны тек тұрсытық мақсатта және қолдану жөніндегі нұсқаулыққа сәйкес қолданыңыз.
- Егер шаңсорғыш жілге қосылған болса оны қараусыз қалдырмаңыз. Шаңсорғышты қолданбаған жағдайда

және оны күту алдында желі ашасын розеткадан суырып тастаңыз.

- Электр тоғымен зақымданудың алдын алу үшін шаңсорғышты юөлмеден тыс немесе ылғал тегістіктерде қолданбаңыз.
- Балаларға шаңсорғышты ойыншық ретінде ойнауға рұқсат бермеңіз. Егре іске қосылып тұрған құрылғының жанында балалар немесе мүмкіндігі шектелген тұлғалар болса сас сақ болыңыз.
- Желі кабелін әрдайым тесеріп тұрыңыз, оның ақаулары айқындалса немесе шаңсорғыш дұрыс жұмыс істемей тұрса қызмет орталығына хабарласыңыз.
- Желі кабелін тасымалдау тұтқасы ретінде қолданбаңыз, егер босаға арқылы желі кабелі өтіп жатса ескіті жаппаңыз. Сондай-ақ, желі кабелін өткір немесе кескіш заттарға тигізбеңіз. Бөлмені тазалау барысында шаңсорғышты желі кабелінің үстінен өткізбеңіз – ол зақымданып қалуы мүмкін.
- Құрылғыны сөндіргенде желі ашасын розеткадан желі кабелінен тартып жұлып алуға тиым салынады. Құрылғыны желіден ажыратқанда желі ашасынан ұстап сөндіру керек.
- Желі ашасын немесе шаңсорғышты су қолмен ұстауға болмайды.
- Желі кабелін орау барысында оны қолмен ұстап тұрыңыз, желі ашасы еден бетіне соғылмау керек.
- Құрылғының шығу немесе кіру тесіктерін өзге заттармен бекітуге тиым салынады. Егер тесіктердің біреуі бекітілген болса құрылғыны қосуға тиым салынады.
- Кіру тесігінде шаш, жүн, шаң немесе ауаның қалыпты кіруіне кедергі болатын басқа тозаң тұрып қалмауын бақылаңыз. Кіріс фильтрін әрдайым тазалап тұрыңыз.
- Шаңсорғыштың сору тесігінің алдында ша, саусақ, киімнің еркін салбырап тұратын бөліктері жақын тұрмауын бақылаңыз.

- Әрдайым: - біріншіден шаңсорғышты қосу/сөндіру түймешесі арқылы сөндіріңіз, содан кейін розеткадан желі ашасын алып тастаңыз.
- Баспалдақтарды тазалау барысында аса мұқият болыңыз.
- Шаңсорғышты оңай оттанатын сұйықтықтарды, мысалы, бензин, еріткіштерді соруға тиым салынады, сондай-ақ, шаңсорғышты осындай сұйықтықтар сақталатын жерде қолдануға тиым салынады.
- Шаңсорғышпен суды, басқа сұйық заттарды, ыстық немесе түтіндеген темекілерді, сіріңкелерді, аса ұсақ шаңды, мысалы, штукатурдың, ьетонның, ұн немесе күлді соруға болмайды. Ол электромотордың зақымдануына әкеледі, сондай-ақ, бұл жағдайда кепілдік міндеттемелер сақталмайтынын есте сақтаңыз.
- Шаңсорғышты қолдануға болмайды, егер мыналар орнатылмаған болса:
  - мата немесе қағаз шаңжинағыш.
  - кіру және шығу HEPA-фильтрі;

## НҰСҚАУЛЫҚТЫ ҚОЛ ЖЕТЕР ЖЕРДЕ САҚТАҢЫЗ

### САҚТЫҚ ШАРАЛАРЫ

- Егер тазалау барысында шаңсорғыштың сору қуаты күрт төмендеп кетсе, онда оны тез арада сөндіріп, телескопикалық түтіккі немесе иіlmелі шлангының тозаңдануын тексеріңіз. Шаңсорғышты сөндіріп, желі ашасын розеткадан алып тастаңыз – тозаңдануды кетіріп, тазалауды жалғастырыңыз.
- Шаңсорғышпен тазалауды қатты қызып тұрған заттардан жақындықта жүргізбеңіз, мысалы темекі салғыштар немесе оңай оттанатын сұйықтықтардан жақын жерлерде.
  - Желі ашасын розеткаға тек құрғақ қолмен салыңыз.
  - Тазалау алдында еденнен барлық өткір немесе кескіш заттарды жинап

тастаңыз, өйткені олар шаңжинағышты немесе фильтрды зақымдайды.

- Желі ашасын желіден шығарғанда ешқашанда кабельден тарпаңыз, әрдайым ашадан ұсташыз.

### ШШАҢСОРҒЫШТЫ ЖИНАУ

Шаңсорғышты толық ашып, оны зақымданудан тексеріңіз.

Қосу алдында, желі кернеуі шаңсорғыштың жұмыс кернеуіне сәйкес келетінін тексеріңіз.

Саптамаларды ауыстыру кезінде немесе тазалау кезінде желі ашасын желіден ажыратып тастаңыз.

#### 1. Иіlmелі шлангыны қосу және ажырату (сурет 1)

Иіlmелі шлангы ұштамасын(4) ауа кіру тесіге жалғаңыз (7). Шлангының қосылуын растайтын дыбыс естілгенше шлангыны итеріңіз.

Иіlmелі шлангыны ажырату үшін қысқыштарды (5) басыңыз, шлангыны ажыратыңыз.

#### 2. Телекопикалық түтік пен саптамаларды жалғау

- Телескопикалық ұзартылған түтіккі (2) иіlmелі шлангының тұтқасына (3) жалғаңыз. (рис. 2). Телескопикалық түтіктің төменгі бөлігін қысқыш түймешесіне басып, қажетті ұзындыққа созыңыз (рис. 2).

- Қажетті саптаманы таңдаңыз: Еденге/кілемге арналған щетка(1), қуысқа арналған саптама(20), кілем қаптамасын тазалайтын саптама (21), кіші щетка(22) содан кейні, оны телескопикалық ұзартылған түтікке жалғаңыз.

#### Еден /кілемге арналған щетка(1) (сур. 4, 5)

Щеткадағы ауыстырғышты қажетті жағдайға орнатыңыз (тазаланатын тегістікке байланысты)

# ҚАЗАҚ

## Құыстық саптама(20)

Саптама радиаторлар арасын, қуыстарды, диван жастықшаларының арасын тазалауға арналған.

## Жихаз қаптамасын тазалауға арналған саптама (21)

Саптама жұмсақ жихаздың мата беттерін тазалауға арналған.

## Кіші щетка (22)

Щетка жихаз бетінен шаң тазалауға арналған, кылшықтары жихаздың жылтыр бетін зақымданудың сақтайды. Қолдану барысында щетканы(22) саптамаға (21) орнатыңыз.

## Қағаз немесе мата жаңжинағышты қолдану (сурет. 6)

- жаңжинағыш бөлімінің қақпағын (17) ашыңыз, қысқыш-фиксаторды басыңыз (6).
- Шаңжинағыш ұстағышына (19) мата (18) немесе қағаз шаңжинағышты (23) орнатыңыз.
- Шаңжинағыш бөлігінің қақпағын жабыңыз (17).

## Қағаз немесе мата жаңжинағышты алу

- жаңжинағыш бөлімінің қақпағын (17) ашыңызда шаңжинағышты алыңыз.
- Қағаз шаңжинағыш (23) бір ерт қолданылады және толғанда жойылуға тиіс
- Мата шаңжинағыш (18) көп рет қолданылады, пластикалық қысқышты басып, шаңын тазалап, оны орнына орнатыңыз.

## ҚОЛДАНУ ЖӨНІНДЕ НҰСҚАУЛЫҚ

Жұмыс алдына желі кабелін қажетті ұзындыққа созыңыз, желі ашасын розеткаға салыңыз. Желідегі сары белгі кабельдың максималды ұзындығын сипаттайды. Желі кабелін қызыл белгіден ары созуға болмайды.

- Шаңсорғышты тек орнатылған мата

немесе қағаз шаңжинағышпен (18, 23) және фильтрларымен (12, 15) қосыңыз.  
- Мата немесе қағаз шаңжинағыштың (18) (23) дұрыс орнатылғанын тексеріңіз.

## Ескерту:

*Шаңжинағыш дұрыс орнатылмаған болса шаңжинағыш бөлімінің қақпағы жабылмайды, шаңжинағыштардың дұрыс орнатылғанын әрдайым тексеріп тұрыңыз.*

1. Шаңсорғышты іске қосу үшін қосу / сөндіру түймешесін басыңыз (14).
2. Жұмыс барысында сіз сору қуатын иілмелі шланг тұтқасында орнатылған реттеуіш арқылы реттей аласыз (3).
3. Тазалау аяқталғанға кейін қосу/сөндіру түймешесін басып(14) желі ашасын розеткадан суырыңыз.
4. Желі кабелін жинау үшін орау түймешесін (9) басып, шнурдың зақымдануын алдын алу үшін қолмен ұстап тұрыңыз.

## АВТОМАТТЫ СӨНДІРУ ФУНКЦИЯСЫ

Шаңсорғыш электрмоторының қызып кетуінен сақтайтын автоматты сөні қызметімен жабдықталған.

- Электрмоторы қызып кеткен жағдайда автоматты термосақтаушы қосылып, шаңсорғыш сөніп қалады.
- Бұл жағдайда желі ашасын тез арада розеткадан суырыңыз.
- Тлескопикалық түтік пен иілмелі шланғыны тозаңданудан тексеріңіз-тозаңды тазалаңыз.
- Шаңсорғышты қайта қосудың алдында оны 20-30 минут салқындатып қойыңыз.
- Құрылғыны электр желісіне қосыңыз, егер құрылғы қосылмаған жағдайда шаңсорғышта ақаулар пайда болған. Мұндай жағдайда, шаңсорғышты жөндеу үшін қызмет көрсету орталығына хабарласыңыз.

## ҚЫЗМЕТ КӨРСЕТУ (КУТУ)

Егер жұмыс барысында шаңжинағыш индикаторы (8) қызыл болып жанса, онда оны тазалап немесе ауыстыру керек. Ол үшін алдымен шаңсорғышты сөндіріп, желіден ажырату керек, содан кейін, қағаз шаңжинағышты ауыстырып немесе мата шаңжинағышты тазалап салу керек.

Кіру фильтрінің (15) тазалығын мұқият қадағалаңыз, өйткені шаңсорғыш жұмысының қуаты оған тікелей байланысты; фильтрді кемдегенде жылына 3-4 рет тазалар тұрыңыз, ал қатты тозаңдау кезінде одан да жиірек. HEPA-фильтрді (12) ауыстыру қажет болған жағдайда жүргізіледі.

## Кіру фильтрін тазалау (15) (сурет 7)

- Шаңсорғышты сөндіріп, оны желіден ажыратыңыз
- Шаңсорғыш бөлімінің қақпағын (17) қысқыш-фиксаторды (6) басып ашыңыз.
- Кіріс фильтрін (15) жоғарыға қарай тартып алыңыз.
- Оны жылы сумен жуып, жақсылап кептіріп, орнына қайта орнатыңыз.
- Шаңсорғыш бөлімінің қақпағын жабыңыз (17).

## HEPA-фильтрді (12) тазалау (сурет 8)

- Шаңсорғышты сөндіріп, оны желіден ажыратыңыз.
- HEPA-фильтра бөлімінің қақпағын ашыңыз (11), HEPA-фильтрді (12) алыңыз.
- HEPA-фильтрді (12) жылу су астында жуыңыз. Фильтрді тазалау барысында ыдыс жуу машинасын қолданбаңыз.
- Фильтрді (12) кептіріңіз. Фильтрді кептіру барысында фенді қолдануға болмайды.
- Фильтрді (12) HEPA-фильтр бөліміне қайта орнатыңыз.
- Қақпағын (11) жабыңыз.

## Шаңсорғыш корпусы

- Шаңсорғыш корпусын жұмсақ ылғал матамен сүртіңіз.

- Сұйықтықтың шаңсорғыш ішіне кіріп кетуіне жол бермеңіз.
- Шаңсорғыштың үстін еріткіштер мен абразивті тазалағыш заттармен тазалауға тиым салынады.

## Жеткізу топтамасы

1. Шаңсорғыш (фильтрлері мен мата шаңжинағышы орнатылған) – 1 дана
2. Иілмелі шлангы – 1 дана.
3. Қағаз шаңжинағыш – 3 дана.
4. Еденге/кілемге арналған щетка – 1 дана.
5. Қуыс саптамасы – 1 дана.
6. Жихаз қаптамасын тазалауға арналған саптама – 1 дана.
7. Кіші щетка – 1 дана.
8. Нұсқаулық – 1 дана.

## ТЕХНИКАЛЫҚ СИПАТТАМАСЫ

Қуаттану кернеуі: 220 В ~ 50 Гц

Тұтыну қуаты: 1800 Вт

Соры қуаты 350 Вт

Мата қапшық 3 л + 3 қағаз қапшық

*Өндіруші алдын ала хабарламастан аспаптың сипаттамаларын өзгертуге құқылы.*

**Аспаптың қызмет мерзімі 5 жылдан кем емес**

## Гарантиялық міндеттілігі

Гарантиялық жағдайдағы қаралып жатқан бөлшектер дилерден тек сатып алынған адамға ғана беріледі. Осы гарантиялық міндеттілігіндегі шағымдалған жағдайда төлеген чек немесе квитанциясын көрсетуі қажет.

*Бұл тауар EMC – жағдайларға сәйкес келеді негізгі*



*Міндеттемелер 89/336/EEC  
Дерективаның ережелеріне  
енгізілген Төменгі Ережелердің  
Реттелуі (73/23 EEC)*

## ODKURZACZ

### OPIS

1. Szczotka do podłóg /dywanów
2. Teleskopowa rura przedłużająca
3. Uchwyt węża giętkiego
4. Końcówka węża giętkiego
5. Zatrzaski końcówki węża giętkiego
6. Zatrzask pokrywy pojemnika na kurz
7. Otwór wlotowy powietrza
8. Wskaźnik napełnienia pojemnika na kurz
9. Przycisk zwijania przewodu zasilającego
10. Uchwyt do przenoszenia
11. Pokrywa komory filtra HEPA
12. Filtr HEPA
13. Regulator mocy
14. Przycisk włączania/wyłączania
15. Filtr wlotowy
16. Trzymacz do filtra wlotowego
17. Pokrywa pojemnika na kurz
18. Worek płócienny na kurz
19. Trzymacz pojemnika na kurz
20. Nasadka szczelinowa
21. Nasadka do odkurzania tapicerki meblowej
22. Mała szczotka
23. Worek papierowy na kurz

### WAŻNE WSKAZÓWKI DOTYCZĄCE BEZPIECZEŃSTWA

***Przed użyciem odkurzacza domowego uważnie przeczytaj wszystkie instrukcje.***

### OSTRZEŻENIE

Aby zminimalizować ryzyko powstania pożaru, porażenia prądem elektrycznym lub obrażeń fizycznych:

- Używaj niniejszego urządzenia wyłącznie do użytku domowego i zgodnie z instrukcjami użytkownika.
- Nie zostawiaj odkurzacza bez nadzoru gdy jest włączony do gniazdka. Zawsze wyjmuj wtyczkę sieciową z gniazdka, gdy nie korzystasz z odkurzacza lub przed jego obsługą.

- W celu obniżenia ryzyka porażenia prądem elektrycznym nie używaj odkurzacza poza pomieszczeniami lub na mokrych powierzchniach.
- Nie pozwalaj dzieciom na zabawy odkurzaczem. Szczególnie uważaj, gdy w pobliżu pracującego urządzenia przebywają dzieci lub osoby niepełnosprawne.
- Regularnie sprawdzaj przewód zasilający czy nie jest uszkodzony. Po wykryciu jakichkolwiek wad przewodu zasilającego lub stwierdzeniu nieprawidłowej pracy odkurzacza, zwracaj się do autoryzowanego punktu serwisowego.
- Nie używaj przewodu zasilającego do przenoszenia, nie zamykaj drzwi, jeżeli przewód sieciowy przechodzi przez otwór drzwiowy, jak również unikaj kontaktu przewodu sieciowego z ostrymi krawędziami lub narożnikami. W czasie korzystania nie przejeżdżaj odkurzaczem po przewodzie - można go uszkodzić.
- Podczas odłączania wtyczki sieciowej urządzenia z sieci nie wolno szarpać przewodem zasilającym. Podczas odłączania urządzenia z sieci, chwytaj za wtyczkę sieciową.
- Nie wolno dotykać do wtyczki sieciowej lub do odkurzacza mokrymi rękami.
- Podczas zwijania przewodu zasilającego przetrzymuj go ręką nie, nie pozwalaj, aby wtyczka była puszczone luzem.
- Nie wolno zamykać otworów wlotowych i wylotowych urządzenia jakimikolwiek przedmiotami. Nie wolno włączać urządzenia, jeżeli jakimkolwiek z jego otworów jest zablokowany.
- Uważać, żeby na filtrach nie gromadziły się kurz, puch, włosy i inne śmiecie, przeszkadzające normalnemu zasysaniu powietrza. Oczyszczaj filtr wlotowy regularnie.
- Trzymaj włosy, luźne części ubrania, palce i inne części ciała z daleka od otworów wlotowych odkurzacza.
- Zawsze najpierw wyłączaj odkurzacza przyciskiem włączania/wyłączania, i tylko potem wyłączaj go z sieci.

- Szczególnie uważaj podczas sprzątanía na schodach.
- Nie wolno używać odkurzacza do zbierania płynów łatwopalnych, jak na przykład benzyna, rozpuszczalniki, oraz zabrania się używania odkurzacza w miejscach przechowania takich płynów.
- Nie wolno zbierać odkurzaczem wody i innych płynów, palących się i dymiących papierosów, zapalek oraz gorącego popiołu, jak również drobno rozpylonego kurzu, na przykład od tynku, betonów, mąki lub popiołów. To może doprowadzić do poważnych uszkodzeń silnika elektrycznego, jak również należy uwzględnić, że takie wypadki nie podlegają pod działanie gwarancyjnych zobowiązań.
- Nie korzystaj z odkurzacza bez:
  - płóciennego lub papierowego worka na kurz.
  - wejściowego i wyjściowego filtra HEPA;

## **PRZECHOWUJ INSTRUKCJĘ W ŁATWO DOSTĘPNYM MIEJSCU**

### **ŚRODKI OSTROŻNOŚCI**

Jeżeli w czasie sprzątanía gwałtownie spadła moc zasysania odkurzacza, natychmiast wyłącz odkurzacza i sprawdź rurę teleskopową lub giętki wąż pod względem przedmiotu zanieczyszczenia. Wyłącz odkurzacza, następnie odłącz od sieci – usuń zanieczyszczenie i tylko potem kontynuuj sprzątanie.

- Nie dokonywaj sprzątanía odkurzaczem w bezpośredniej bliskości silnie nagrzaných powierzchni, w pobliżu popielniczek, jak również w miejscach przechowania łatwopalnych płynów.
- Włączaj wtyczkę sieciową do gniazdka suchymi rękoma.
- Przed rozpoczęciem sprzątanía usuń z podłogi ostre przedmioty, aby uniknąć uszkodzenia pojemnika na kurz.
- Przy wyciąganiu wtyczki sieciowej z gniazdka zawsze chwytaj za wtyczkę, nie ciągnij za przewód zasilający.

### **MONTAŻ ODKURZACZA**

Całkowicie rozpakuj odkurzacza i sprawdź czy nie ma uszkodzeń.

Przed włączaniem upewnij się, że napięcie sieci elektrycznej odpowiada robocznemu napięciu odkurzacza. Zawsze odłącz odkurzacza i wyjmuj wtyczkę sieciową z gniazdka w czasie wymiany szczotek, nasadek, a także w czasie przeglądu.

#### **1. Podłączenie i odłączenie węża giętkiego (rys. 1)**

Włóż końcówkę węża giętkiego (4) do w otworu wlotu powietrza (7). Powinieneś usłyszeć "kliknięcie", potwierdzające prawidłowość podłączenia. Aby odłączyć giętki wąż od odkurzacza, naciśnij zatrzaski (5) i odłącz wąż.

#### **2. Podłączenie rury teleskopowej i nasadek**

- Podłącz teleskopową rurę przedłużającą (2) do uchwytu węża giętkiego (3) (rys. 2). Wsuń dolną część rury teleskopowej na żądaną długość, naciskając wcześniej przycisk zatrzasku (rys. 2).
- Wybierz żądaną nasadkę: szczotkę do podłóg /dywanów (1), nasadkę szczelinową (20), nasadkę do odkurzania tapicerki meblowej (21), małą szczotkę (22) i podłącz ją do teleskopowej rury przedłużającej (2).

#### **Szczotka do podłóg /wykładzin dywanowych (1) (rys. 4, 5)**

Ustaw przełącznik na szczotce w żądane położenie (w zależności od rodzaju sprzątanej powierzchni).

#### **Nasadka szczelinowa (20)**

Nasadka przeznaczona jest do grzejników, szczelin, kątów i między poduszkami kanap.

#### **Nasadka do odkurzania tapicerki meblowej (21)**

Nasadka przeznaczona jest do odkurzania wykładzin mebli tapicerowanych.

## **Mała szczotka (22)**

Szczotka przeznaczona do zbierania kurzu z powierzchni mebli, obecność włosa przeszkadza uszkodzeniu polerowanej powierzchni mebli. Podczas użycia załóż małą szczotkę (22) na nasadkę (21).

## **Użycie płóciennego lub papierowego worka na kurz (Rys. 6)**

- Otwórz pokrywę pojemnika na kurz (17), chwytając za zatrzask (6).
- Do trzymacza pojemnika nakurz (19), włóż płócienny (18) lub papierowy worek na kurz (23).
- Zamknij pokrywę pojemnika na kurz (17).

## **Wyciąganie worka papierowego lub tkaninowego**

- Otwórz pokrywę pojemnika na kurz (17) i wyjmij pojemnik na kurz.
- Worek papierowy (23) jednorazowy przy wypełnieniu podlega utylizacji.
- Worek płócienny (18) wielorazowego użytku, usuń kurz i śmiecie z niego, przesunij zacisk plastikowy, następnie ustaw zacisk na miejsce.

## **INSTRUKCJE OBSŁUGI**

Przed rozpoczęciem pracy wyciągnij przewód zasilający na żądaną długość i wstaw wtyczkę sieciową do gniazdka. Żółty znak na przewodzie sieciowym uprzedza o maksymalnej długości przewodu.

Nie wolno wyciągać przewodu sieciowego poza czerwony znak.

### **Uwaga!**

- **Zawsze uruchamiaj odkurzacza tylko z zainstalowanym płóciennym lub papierowym workiem na kurz (18, 23) oraz z zainstalowanymi filtrami (12, 15).**
- **Przy użyciu płóciennego (18) lub papierowego worka na kurz (23) upewnij się, że jest on prawidłowo zainstalowany.**

### **Uwaga:**

**Jeśli worek na kurz jest nieprawidłowo zainstalowany, pokrywa pojemnika na kurz nie zamknie się, przed zamknięciem pokrywy zawsze sprawdzaj czy worki na kurz są prawidłowo zainstalowane.**

1. Aby włączyć odkurzacza, naciśnij przycisk włączania/wyłączania (14).
2. Podczas pracy możesz regulować moc ssania regulatorem (13) lub regulatorem mechanicznym, umieszczonym w uchwycie węża giętkiego (3).
3. Po zakończeniu odkurzania w pomieszczeniu naciśnij przycisk włączania/wyłączania (14) i wyjmij wtyczkę sieciową z gniazdka.
4. Aby zwinać przewód zasilający, naciśnij przycisk zwijania (9) i przytrzymaj ręką zwijający się przewód w celu uniknięcia splątania i uszkodzenia.

## **FUNKCJA AUTOMATYCZNEGO WYŁĄCZENIA**

Odkurzacza wyposażony jest w funkcję automatycznego wyłączenia przed przegrzaniem silnika elektrycznego.

- W przypadku przegrzania silnika elektrycznego zadziała automatyczny bezpiecznik termiczny i odkurzacza się wyłączy.
- Wówczas natychmiast wyjmij wtyczkę przewodu zasilającego z gniazdka.
- Sprawdź rurę teleskopową i wąż giętki pod kątem zanieczyszczenia – usuń zanieczyszczenia.
- Przed ponownym włączeniem odkurzacza pozwól mu ostygnąć przez około 20-30 minut.
- Podłącz urządzenie do sieci elektrycznej, włącz go, jeśli urządzenie nie włączy się, to może znaczyć, że odkurzacza jest uszkodzony. W tym przypadku w celu naprawy należy zwrócić się do autoryzowanego serwisu



## OBSŁUGA

Jeśli podczas pracy odkurzacza wskaźnik napięcia pojemnika na kurz (8) zmieni kolor na „czerwony” należy go wymienić lub opróżnić pojemnik na kurz. W tym celu trzeba najpierw wyłączyć odkurzacza i odłączyć go z sieci, następnie wymienić worek papierowy lub opróżnić worek płócienny.

Dbaj o czystość filtra wlotowego (15), ponieważ od niego zależy skuteczność pracy odkurzacza; prowadź czyszczenie filtrów przynajmniej trzy-cztery razy w roku, a przy silnych zanieczyszczeniach częściej. Wymiana filtra HEPA (12) dokonywana jest w miarę konieczności.

### Czyszczenie filtra wlotowego (15) (Rys. 7)

- Wyłącz odkurzacza i odłącz go z sieci.
- Otwórz pokrywę pojemnika na kurz (17), chwytając za zatrzask (6).
- Wyciągnij filtr wlotowy (15) w kierunku do góry.
- Przepłucz go pod strumieniem letniej wody, dokładnie wysusz i wstaw na miejsce.
- Zamknij pokrywę pojemnika na kurz (17).

### Czyszczenie filtra HEPA (12) (Rys. 8)

- Wyłącz odkurzacza i odłącz go z sieci.
- Otwórz pokrywę komory filtra HEPA (11), wyjmij filtr HEPA (12).
- Przepłucz filtr HEPA (12) pod strumieniem z lekka ciepłej wody. Nie używaj do mycia filtra (12) zmywarki.
- Wysusz filtr (12). Nie wolno używać do suszenia filtra suszarki.
- Włóż filtr (12) do komory filtra HEPA.
- Zamknij pokrywę (11).

### Obudowa odkurzacza

- Przecieraj obudowę odkurzacza wilgotną ściereczką.
- Nie dopuszczaj, żeby ciecz dostała się do wnętrza obudowy odkurzacza.
- Nie używaj do czyszczenia powierzchni

odkurzacza rozpuszczalników ani agresywnych środków czyszczących.

### Komplet dostawy

1. Odkurzacza ( z zainstalowanymi filtrami i płóciennym workiem na kurz) – 1 szt.
2. Wąż giętki – 1 szt.
3. Papierowy worek na kurz – 3 szt.
4. Szczotka do podłóg /wykładzin dywanowych – 1 szt.
5. Nasadka szczelinowa – 1 szt.
6. Nasadka do odkurzania tapicerki meblowej – 1 szt.
7. Mała szczotka – 1 szt.
8. Instrukcja – 1 szt.

### CHARAKTERYSTYKI TECHNICZNE

Napięcie zasilania: 220 V ~ 50 Hz

Pobór mocy: 1800 W

Moc ssania: 350 W

Worek płócienny 3 l + 3 worki papierowe

*Producent zastrzega sobie prawo zmiany charakterystyki urządzeń bez wcześniejszego zawiadomienia.*

**Termin przydatności do użytku urządzenia – powyżej 5 lat**

### Gwarancji

Szczegółowe warunki gwarancji, można otrzymać u diler, który sprzedał Państwu dane urządzenie. W przypadku zgłaszania roszczeń z tytułu zobowiązań gwarancyjnych, należy okazać rachunek lub fakturę poświadczające zakup.

*Dany wyrób jest zgodny z wymaganiami odnośnie elektromagnetycznej kompatybilności, przewidzianej dyrektywą 89/336/EEC Rady Europy oraz przepisem 73/23 EEC o niskowoltowych urządzeniach.*



## VYSÁVAČ

### POPSÁNÍ

1. Štětka na podlahu/koberce
2. Výsuvná prodlužovací trubka
3. Držadlo pružné hadice
4. Špička pružné hadice
5. Fixátory špičky pružné hadice
6. Západka-fixátor víka úseku pytle na prach
7. Otvor zaběrávače vzduchu
8. Indikátor naplnění pytle na prach
9. Tlačítko svíjení síťové šňůry
10. Držadlo na přenos
11. Víka úseku HEPA-filtru
12. HEPA-filtr
13. Regulátor kapacity
14. Tlačítko zapnutí/vypnutí
15. Vstupný filtr
16. Držák vstupného filtru
17. Víko úseku pytle na prach
18. Látkový pytel na prach
19. Držák pytle na prach
20. Nástrčka na pukliny
21. Nástrčka na čišťení potahu
22. Malá štětka
23. Papírový pytel na prach

### DŮLEŽITÉ INSTRUKCE O BEZPEČNOSTNÍCH MÍRECH

***Před použitím přístroje pozorně přečtete všechny ty instrukce***

### UPOZORNĚNÍ

Aby se snížilo riziko vzniku požáru, porážky proudem nebo urazu:

- Používejte ten přístroj jenom podle instrukcí.
- Nenechávejte přístroj bez dohledu, když je zápnut do síťové vidlice. Vždy vytáhněte vidlici ze zásuvky když se nepoužívá nebo před jeho údržbou.
- Aby se snížilo riziko porážky proudem

nepoužívejte vysávač venku nebo na vlhkých površích.

- Nedovolujte dětem se používat přístroj jako hračku. Dávejte víc pozornu když v blízkosti přístroje jsou děti nebo lidi s omezenými možnostmi.
- Pravidelně pozorujte aby síťová šňůra nebyla poškozena. Když budou nalezena poškození nebo vysávač nefunguje dobře, jděte do autorizovaného servisního střediska.
- Nepoužívejte šňůru na nošení přístroje a nezavírejte dveře, když síťová šňůra jde přes otvor, a pozorujte aby síťová šňůra nesáhala po ostrých nebo horkých površích. Během uklízení místností nejezedejte přes šňůru. Může být poškozena
- Když odepínáte přístroj, netáhněte síťovou šňůru. Držte se vidlice.
- Nechýtejte vidlici nebo vysávač mokřma rukama.
- Když svijete šňůru, nedovolujte aby se vidlice bila po podlaze.
- Zakazuje se zavírání vstupných nebo vystupných otvorů jakýmikoliv předměty. Zakazuje se zapnutí přístroje se zavřenými otvory.
- Pozorujte aby na vstupném filtru nebyla špina, peří, vlasy a ještě nějaký odpad, který zabranuje normální vsávání vzduchu. Pravidelně čistěte vstupný otvor.
- Pozorujte aby vlasy, visící šaty, prsty a jiné části těla se nenacházely v blízkosti vsávacího otvoru.
- Vždy: - zpočátku odepínejte vysávač tlačítkem zapnutí/vypnutí a jen po tom vyndávejte šňůru ze zásuvky.
- Dávejte větší pozor když uklízíte schody.
- Zakazuje se použití vysávače na sklizení lehkozápalných tekutin, benzínu, rozpouštědel a chranění přístroje

v místech kde takové látky jsou.

- Zakazuje se sklízet vysávačem vodu, jiné tekutiny, hořící nebo kouřící cigarety, zápalky, kouřící popel, jemně disperzní prach, třeba od omítky, betonu, mouky nebo popele. To může způsobit poškození motoru, a dejte pozor že se záruka nerozšiřuje na takové případy.
- Nepoužívejte přístroj když nejsou nastaveny:
  - látkový nebo papírový pytel na prach.
  - vstupný a výstupný HEPA-filtr;

## **CHRANĚTE PŘÍSTROJ V PŘÍSTUPNÉM MÍSTĚ**

### **BEZPEČNOSTNÍ MÍRY**

Když se během uklízení snížila pracovní schopnost, okamžitě vypněte vysávač a zkontrolujte výsuvnou trubku a hybnou hadici, jestli není ucpana. Vypněte vysávač, a vyndejte vidlici síťové šňůry ze zásůvky – odstraňte zácpu a pokračujte s uklízením.

- Neuklízejte vysávačem v blízkosti silně ohřátých povrchů, popelníků a tam kde se chrání lehko zápalné látky.
- Dávejte síťovou vidlici do zásůvky jen suchýma rukama.
- Před uklízením dejte z podlahy pryč ostré předměty, aby se nepoškodil zaběrač prachu.
- Když vytahuje šňůru ze zásůvky pryč držte se vidlice.

### **MONTÁŽ VYSÁVAČE**

Úplně rozbalte vysávač a zjistěte že není poškozen.

Před zapnutím zjistěte, že se napětí sítě shoduje s pracovním napětím přístroje.

Vždy odepínejte vysávač a odepínajte vidlici od zásůvky když nahrazujete štětka-nástrčky.

### **1. Připojení a sejmutí hybné hadice (obr. 1)**

Dejte špičku hybné hadice (4) do otvoru na záběr vzduchu (7). Sundávejte hadici až to luskne, to potvrzuje že je připojen správně. Na sejmutí hybné hadice stiskněte fixátory (5) a odpojte hadici.

### **2. Připojení sklopné hadice a nástrček**

- Připojte sklopnou prodlužovací trubku (2) k držadlu hybné hadice (3) (obr. 2). Vyndejte dolní část vysuvné trubky do spotřebné délky, před tím stiskněte tlačítko fixátoru (obr. 2).
- Vyberte nástrčku: štětka na podlahu/koberce (1), nástrčku na pukliny (20), nástrčku na čištění natahu (21), malou štětku (22) a připojte ji do vysuvné prodlužovací trubky (2).

### **Štětka na podlahu/koberce (1) (obr. 4, 5)**

Nastavte přepínač na štětce do potřebného stavu (podle ruhu povrchu na němž se uskuteční uje uklízení).

### **Puklinová nástrčka (20)**

Nástrčka je určena na čištění radiátorů, puklin, rohů a mezi polštářů na pohovce.

### **Nástrčka na čištění natahu (21)**

Nástrčka na čištění latkových povrchů měkkého nábytku.

### **Malá štětka (22)**

Štětka je určena na uklízení prachu s povrchu nábytku, vlas zabranuje poškození leštěného povrchu. Nastavte malou štětku (22) na nástrčku (21).

### **Použití latkového nebo papírového pytle (obr. 6)**

- Otevřete víko úseku na pytel (17), držte se západky-fixátoru (6).

- Do držáku pytle (19) nastavte látkový (18) nebo papírový zaběrač prachu (23).
- Zavřete víko úseku zaběrače prachu (17).

## Vytažení papírového nebo látkového pytle na prach

- Otevřete víko úseku na pytel na prach (17) a vyndejte pytel.
- Papírový pytel na prach (23) je jednorázový a po naplnění se musí využít.
- Látkový pytel (18) je vícerázový, vyndejte z něj prach a odpad, stisknutím plastické svěrky, po tom ji dejte zpátky.

## INSTRUKCE NA EXPLOATACI

Před uklízením vytáhněte šňůru na potřebnou délku a dejte vidlici do zásůvky. Žlutou kotou je omezena maximální délka šňůry.

Zakazuje se vytahování šňůry déle než je červená kóta.

### Pozor!

- **Vždy zapínejte vysávač jenom když je nastaven papírový nebo látkový pytel na prach (18, 23) a nastavenými filtry (12, 15).**
- **Když používáte látkový (18) nebo papírový pytel na prach (23) zjistěte že je nastaven správně.**

### Poznámka:

**Když pytel je nastaven nesprávně, víko úseku na pytel se nezavře, vždy před zavřením víka kontrolujte že je nastaven správně.**

1. Pro zapnutí vysávače stiskněte tlačítko zapnutí/vypnutí (14).
2. Během fungování můžete nastavit kapacitu vsávání regulátorem (13)

nebo mechanickým regulátorem na hadici (3).

3. Po uklízení místnosti stiskněte tlačítko zapnutí/vypnutí (14) a vyndejte vidlici zásůvky.
4. Na svíjení síťové šňůry stiskněte tlačítko svíjení (9) a držte svíjecí se šňůrou rukou aby se nezastavila a nepoškodila.

## FUNKCE AUTOMATICKÉHO VYPNUTÍ

Vysávač má funkci automatického vypnutí když se motor přehřije.

- Když se elektromotor přehřije, spustí se automatický termochranáč a přístroj se vypne.
- V tom případě okamžitě vyndejte vidlici ze zásůvky
- Zkontrolujte jestli hadice a trubka nejsou zacpené.
- Počkejte 20-30 chvilí až se ochladí, pak ho zapněte znovu.
- Zapněte přístroj do elektické sítě, zapněte ho a když se nezpíná, to může znamenat, že vysávač je poškozen. V tom případě jděte do autorizovaného servisního střediska.

## ÚDRŽBA

Když během fungování indikátor naplnění pytle (8) zasvíčí červenou, je třeba ho nahradit nebo vyčistit.

Je třeba vypnout vysávač a vyndat vidlici, pak nahrad'te pytel papírový nebo vyčistěte látkový.

Pozorujte aby vstupný filtr byl čistý (15), na to se záleží jak vykonně funguje vysávač; čistěte filtr tři- čtyřikrát ročně, a když se silně zacpává čistěte ho častěji. Náhrada HEPA-filtru (12) se uskutečňuje když je to nutné

## Čistění vstupního filtru (15) (obr. 7)

- Vypněte vysávač a odepněte ho od sítě
- Otevřete víko úseku na pytel (17), držte se západky-fixátoru (6).
- Vyndejte vstupný filtr(15) směrem nahoru.
- Vymyjte ho teplou vodou, pozorně vysušte a nastavte ho zpátky.
- Zavřete víko úseku na pytel (17).

## Čistění HEPA-filtru (12) (obr. 8)

- Vypněte vysávač a odepněte ho od sítě
- Otevřete víko úseku HEPA-filtru (11), vyndejte HEPA-filtr (12).
- Vymyjte HEPA-filtr (12) pod proudem teplejší vody. Nepoužívejte myčku na mytí filtru (12).
- Vysušte filtr (12). Zakazuje se použití fény na sušení filtru.
- Nastavte filtr (12) do úseku HEPA-filtru.
- Zavřete víko (11).

## Těleso vysávače

- Utírejte těleso vlhkou látkou.
- Nedovolujte aby tekutina dostávala uvnitř tělesa přístroje.
- Zakazuje se použití rozpouštědel a brousicích prostředků na mytí tělesa.

## Souprava

1. Vysávač (s nastavenými filtry a látkovým pytlem) – 1.
2. Hybná hadice – 1.
3. Papírový pytel na prach – 3.
4. Štětka na podlahu/koberce – 1.
5. Nástrčka na mezery – 1.
6. Nástrčka na čistění natahu – 1.
7. Malá štětka – 1.
8. Instrukce – 1.

## TECHNICKÉ ÚDAJE

Nápnětí napájení: 220 V ~ 50 Hz  
 Spotřeba: 1800 W  
 Kapacita vsávání: 350 W  
 Látkový pytel 3 l + 3 papírové pytle

*Výrobce si vyhrazuje právo měnit charakteristiky přístroj bez předběžného oznámení.*

## Životnost přístroje min. 5 let

## Záruka

Podrobné záruční podmínky poskytne prodejce přístroje. Při uplatňování nároků během záruční lhůty je třeba předložit doklad o zakoupení výrobku.



*Tento výrobek odpovídá požadavkům na elektromagnetickou kompatibilitu, stanoveným direktivou 89/336/EEC a předpisem 73/23/EEC Evropské komise o nízkonapětových přístrojích.*

## ПИЛОСОС

### ОПИС

1. Щітка для підлоги/килимових покриттів
2. Телескопічна подовжувальна трубка
3. Ручка гнучкого шлангу
4. Наконечник гнучкого шлангу
5. Фіксатори наконечника гнучкого шлангу
6. Клямка-фіксатор кришки відсіку пилосбірника
7. Вхідний отвір
8. Індикатор заповнення пилосбірника
9. Кнопка змотування мережевого кабелю
10. Ручка для перенесення
11. Кришка відсіку HEPA-фільтра
12. HEPA-фільтр
13. Регулятор потужності
14. Кнопка вмикання/вимикання
15. Вхідний фільтр
16. Тримач вхідного фільтру
17. Кришка відсіку пилосбірника
18. Тканинний пилосбірник
19. Тримач пилосбірника
20. Щілинна насадка
21. Насадка для чищення меблевої оббивки
22. Мала щітка
23. Паперовий пилосбірник

### ВАЖЛИВІ ІНСТРУКЦІЇ ІЗ ЗАХОДІВ БЕЗПЕКИ

**Уважно прочитайте всі інструкції перед використанням побутового пилососу.**

### ПОПЕРЕДЖЕННЯ

Для зниження ризику виникнення пожежі, ураження електричним струмом або отримання травм:

- Використовуйте даний пристрій тільки у побутових цілях і згідно з інструкцією з експлуатації.
- Не залишайте пилосос без нагляду, коли він увімкнений в мережеву розетку. Завжди виймайте мережеву вилку з розетки, коли не користуєтесь пилососом або перед його обслуговуванням.
- Для зниження ризику ураження електричним струмом не використовуйте пилосос поза приміщеннями або на мокрих поверхнях.
- Недозволяйте дітям використовувати пилосос як іграшку. Особливу увагу проявляйте у тому випадку, якщо поряд з працюючим приладом знаходяться діти, або особи з обмеженими можливостями.
- Регулярно перевіряйте мережний кабель на відсутність пошкоджень. При виявленні дефектів мережного кабелю або у випадку ненормальної роботи пилососа, звертайтеся до авторизованого сервісного центру.
- Не використовуйте мережевий кабель як ручку для перенесення, не зачиняйте двері, якщо мережевий кабель проходить через дверний проріз, а також уникайте контакту мережевого кабелю з гострими краями або кутами. Під час прибирання приміщення, забороняється переїжджати пилососом через мережний кабель - ви можете його пошкодити.
- Забороняється відключати пристрій від мережі висмикуванням мережної вилки з розетки за мережний кабель. При відключенні пристрою від мережі слід триматись за мережеву вилку.
- Не беріться за мережну вилку або пилосос мокрими руками.

- Під час змотування мережного кабелю притримуйте його рукою, не допускайте, щоб мережна вилка вдарялась о поверхню підлоги.
  - Забороняється закривати вхідні та вихідні отвори пристрою будь-якими предметами. Забороняється вмикати пристрій, якщо будь-який з його отворів заблокований.
  - Слідкуйте за тим, щоб на вхідному фільтрі не накопичувався пил, пух, волосся та інше сміття, що перешкоджає нормальному всмоктуванню повітря. Регулярно очищайте вхідний фільтр.
  - Слідкуйте за тим, щоб волосся, вільно звисаючі елементи одягу, пальці або інші частини тіла не знаходились поряд з всмоктувальним отвором пилососа.
  - Завжди: - спочатку відключайте пилосос кнопкою ввімкнення/вимкнення і тільки потім виймайте мережну вилку з розетки.
  - Будьте особливо уважні під час прибирання на сходових площадках.
  - Забороняється використовувати пилосос для збору легкозаймистих рідин, таких як бензин, розчинники, а також забороняється використання пилососа у місцях зберігання таких рідин.
  - Забороняється збирати за допомогою пилососа воду або інші рідини, сигарети, що горять чи димлять, сірники, жевріючий попіл, а також тонкодисперсний пил, наприклад від штукатурки, бетону, борошна або золи. Це може призвести до серйозних пошкоджень електродвигуна, а також врахуйте, що такі випадки не підлягають під дію гарантійних зобов'язань.
  - Не користуйтеся пилососом, якщо не встановлені:
    - тканинний або паперовий пилосбірник.
    - вхідний и вихідний HEPA-фільтр;
- ЗБЕРІГАЙТЕ ІНСТРУКЦІЮ В ДОСТУПНОМУ МІСЦІ**
- ЗАСТЕРЕЖНІ ЗАХОДИ**
- Якщо під час прибирання різко знизилась всмоктувальна потужність пилососа, негайно вимкніть пилосос і перевірте телескопічну трубку або гнучкий шланг на предмет засмічення. Вимкніть пилосос, і вийміть вилку мережного шнура з розетки – усуньте засмічення, і тільки потім продовжуйте прибирання.
- Не прибирайте пилососом в безпосередній близькості від сильно нагрітих поверхонь, поряд з попільничками, а також в місцях зберігання легкозаймистих рідин.
  - Вставляйте мережну вилку в розетку тільки сухими руками.
  - Перед початком прибирання приберіть з підлоги гострі предмети, щоб не допустити пошкодження пилосбірників і фільтрів.
  - При вийманні мережевої вилки з розетки завжди тримайтеся за вилку, не тягніть за мережевий кабель.
- ЗБИРАННЯ ПИЛОСОСА**
- Повністю розпакуйте пилосос і перевірте його на наявність пошкоджень. Перед увімкненням переконайтесь, що напруга електричної мережі відповідає робочій напрузі пилососа. Завжди відключайте пилосос і виймайте мережну вилку з розетки під час заміни щіток-насадок, а також під час профілактики.

## 1. Під'єднання і зняття гнучкого шланга (рис. 1)

Вставте наконечник гнучкого шлангу (4) у вхідний отвір (7). Вставляйте шланг до клацання, що підтверджує правильність під'єднання. Для зняття гнучкого шлангу натисніть на фіксатори (5) і від'єднайте шланг.

## 2. Під'єднання телескопічної трубки і насадок

- Під'єднайте телескопічну подовжувальну трубку (2) до руків'я гнучкого шлангу (3) (рис. 2). Висуньте нижню частину телескопічної трубки на необхідну довжину, попередньо натиснувши на кнопку фіксатора (рис. 2).
- Виберіть необхідну насадку: щітку для підлоги /килимів (1), щілинну насадку (20), насадку для чищення меблевої оббивки (21), малу щітку (22) і під'єднайте її до телескопічної подовжувальної трубки (2).

## Щітка для підлоги/килимових покриттів (1) (рис. 4, 5)

Встановіть перемикач на щітці в необхідне положення (залежно від типу поверхні, на якій здійснюється прибирання).

## Щілинна насадка (20)

Насадка призначена для чищення радіаторів, щілин, кутів і між подушками диванів.

## Насадка для чищення меблевої оббивки (21)

Насадка призначена для чищення тканинних поверхонь м'яких меблів.

## Мала щітка (22)

Щітка призначена для збирання

пилу з поверхні меблів, наявність ворсу перешкоджає пошкодженню полірованої поверхні меблів. При використанні встановіть малу щітку (22) на насадку (21).

## Використання тканинного або паперового пилозбірника (Рис. 6)

- Відкрийте кришку відсіку пилозбірника (17), взявшись за клямку-фіксатор (6).
- В тримач пилозбірника (19), встановіть тканинний (18) або паперовий пилозбірник (23).
- Закрийте кришку відсіку пилозбірника (17).

## Витягування паперового або тканинного пилозбірника

- Відкрийте кришку відсіку пилозбірника (17) і вийміть пилозбірник.
- Паперовий пилозбірник (23) одноразовий і підлягає утилізації при його заповненні.
- Тканинний пилозбірник (18) багаторазовий, видаліть пил і сміття з нього, зсунувши пластмасовий затискач, після цього встановіть затискач на місце.

## ВКАЗІВКИ ЩОДО ЕКСПЛУАТАЦІЇ

Перед початком роботи витягніть мережевий кабель на необхідну довжину і вставте мережеву вилку в розетку. Жовта позначка на мережевому кабелі попереджає про максимальну довжину кабелю. Забороняється витягати мережевий кабель далі червоної позначки.

## УВАГА!

- **Завжди вмикайте пилосос тільки з встановленим тканинним або**



паперовим пилозбірником (18, 23) і встановленими фільтрами (12, 15).

- При використанні тканинного (18) або паперового пилозбірника (23) переконайтеся в його правильній установці.

### **ПРИМІТКА:**

**При неправильно встановленому пилозбірнику, кришка відсіку пилозбірника не закривається, завжди перевіряйте правильність встановлення пилозбірників, перш ніж закрити кришку.**

1. Для увімкнення пилососа натисніть кнопку увімкнення/вимкнення (14).
2. Під час роботи ви можете регулювати потужність всмоктування регулятором (13) або механічним регулятором, розташованим на ручці гнучкого шлангу (3).
3. Після закінчення прибирання в приміщенні натисніть кнопку увімкнення/вимкнення (14) і вийміть мережеву вилку з розетки.
4. Для змотування мережевого кабелю натисніть на кнопку змотування (9) і притримуйте рукою шнур, що змотується, задля уникнення його захльостування і пошкодження

### **ФУНКЦІЯ АВТОМАТИЧНОГО ВІДКЛЮЧЕННЯ**

Пилосос обладнаний функцією автоматичного відключення при перегріванні електромотора.

- При перегріванні електромотору, спрацює автоматичний термозапобіжник і пилосос відключиться.
- У цьому випадку негайно вийміть вилку мережевого шнура з розетки.

- Перевірте телескопічну трубку і гнучкий шланг на предмет засмічення - усуньте сміття.
- Дайте пилососу охолонути протягом приблизно 20-30 хвилин, перш ніж увімкнути його знову.
- Підключіть прилад до електричної мережі, увімкніть його, якщо прилад не вмикається, це може означати, що в пилососі є пошкодження. У цьому випадку необхідно звернутися до авторизованого сервісного центру для ремонту пилососа.

### **ОБСЛУГОВУВАННЯ**

Якщо під час роботи пилососу індикатор наповнення пилозбірника (8) переключиться на «червоний» необхідно замінити або очистити пилозбірник. Для цього необхідно спочатку вимкнути пилосос і відключити його від мережі, потім замінити паперовий або очистити тканинний пилозбірник.

Слідкуйте за чистотою вхідного фільтра (15), оскільки від цього залежить ефективність роботи пилососа; здійсніть чищення фільтра не менше трьох, чотирьох разів на рік, а при сильному засміченні - частіше. Заміна HEPA-фільтра (12) здійснюється в міру необхідності

### **Чищення вхідного фільтра (15) (Рис. 7)**

- Вимкніть пилосос і відключіть його від мережі
- Відкрийте кришку відсіку пилозбірника (17), взявшись за клямку-фіксатор (6).
- Вийміть вхідний фільтр (15) у напрямку догори.
- Промийте його теплою водою,

# УКРАЇНСЬКИЙ

ретельно просушіть і встановіть його на місце.

- Закрийте кришку відсіку пилосбірника (17).

## Чищення НЕРА-фільтра (12)

### (Рис. 8)

- Вимкніть пилосос і відключіть його від мережі.
- Відкрийте кришку відсіку НЕРА-фільтра (11), вийміть НЕРА-фільтр (12).
- Промийте НЕРА-фільтр (12) під струменем злегка теплої води. Не використовуйте для промивання фільтра (12) посудомийну машину.
- Просушіть фільтр (12). Забороняється використовувати для сушіння фільтра фен.
- Вставте фільтр (12) у відсік для НЕРА-фільтра.
- Закрийте кришку (11).

## Корпус пилососа

- Протирайте корпус пилососа вологою тканиною.
- Не допускайте попадання рідини всередину корпусу пилососа.
- Забороняється використання для чищення поверхні пилососа розчинники або абразивні засоби чищення.

## Комплект поставки

1. Пилосос (з установленими фільтрами і тканинним пилосбірником) – 1 шт.
2. Гнучкий шланг – 1 шт.
3. Паперовий мішок для пилу – 3 шт.
4. Щітка для підлоги/килимових покриттів – 1 шт.
5. Щілинна насадка – 1 шт.
6. Насадка для чищення меблевої оббивки – 1 шт.

7. Мала щітка – 1 шт.

8. Інструкція – 1 шт.

## ТЕХНІЧНІ ХАРАКТЕРИСТИКИ

Напруга живлення: 220 В ~ 50 Гц

Споживана потужність: 1800 Вт

Потужність всмоктування: 350 Вт

Матер'яний мішок 3 л + 3 паперові мішки

*Виробник залишає за собою право змінювати характеристики приладу без попереднього повідомлення.*

**Термін служби приладу не менш 5 років**

## Гарантія

Докладні умови гарантії можна отримати в дилера, що продав дану апаратуру. При пред'явленні будь-якої претензії протягом терміну дії даної гарантії варто пред'явити чек або квитанцію про покупку.

*Даний виріб відповідає вимогам до електромагнітної сумісності, що пред'являються директивою 89/336/ЄЕС Ради Європи й розпорядженням 73/23 ЄЕС по низьковольтних апаратурах.*



## ПЫЛАСОС

### АПІСАННЕ

1. Шчотка для падлогі/дывановых пакрыццяў
2. Тэлескапічная падаўжальная трубка
3. Ручка гібкага шланга
4. Наканечнік гібкага шланга
5. Фіксатары наканечніка гібкага шланга
6. Зашчэпка-фіксатар крышкі адсека пылазборніка
7. Паветразаборная адтуліна
8. Індыкатыр запаўнення пылазборніка
9. Кнопка змотвання сеткавага кабеля
10. Ручка для пераноскі
11. Крышка адсека HEPA-фільтра
12. HEPA-фільтр
13. Рэгулятар магутнасці
14. Кнопка ўключэння/выключэння
15. Уваходны фільтр
16. Трымальнік уваходнага фільтра
17. Крышка адсека пылазборніка
18. Тканінны пылазборнік
19. Трымальнік пылазборніка
20. Шчылінная насадкі
21. Насадкі для чысткі мэблевай абіўкі
22. Малая шчотка
23. Папяровы пылазборнік

### ВАЖНЫЯ ІНСТРУКЦЫІ ПА МЕРАХ БЯСПЕКІ

***Уважліва прачытайце ўсе інструкцыі перад карыстаннем бытавым пыласосам.***

### ПРАДАСЦЯРОГА

Для зніжэння рызыкі ўзнікнення пажара, паражэння электрычным токам або атрымання траўм:

- Карыстайцеся дадзеным

- прыстасаваннем толькі з бытавой мэтай і ў адпаведнасці з інструкцыяй па эксплуатацыі.
- Не пакідайце пыласос без дагляду, калі ён уключаны ў сеткавую разетку. Заўсёды вымайце сеткавую вілку з разеткі, калі не карыстаецеся пыласосам або перад яго абслугоўваннем.
- Для зніжэння рызыкі ўдару электрычным токам не выкарыстоўвайце пыласос па-за памешканнем або на мокрых паверхнях.
- Не дазваляйце дзецям карыстацца пыласосам у якасці цацкі. Асабліваю ўвагу праяўляйце ў тым выпадку, калі побач з працуючым прыборам знаходзяцца дзеці або асобы з абмежаванымі магчымасцямі.
- Рэгулярна правярайце сеткавы кабель. Пры выяўленні дэфектаў сеткавага кабеля ці ў выпадках ненармальнай работы пыласоса, звяртайцеся ў аўтарызаваны сэрвісны цэнтр.
- Не выкарыстоўвайце сеткавы кабель як ручку для пераноскі, не зачыняйце дзверы, калі сеткавы кабель проходзіць праз дзвярны праём, а таксама пазбегайце кантакта сеткавага кабеля з вострымі краямі або вугламі. У час выкарыстання забараняецца пераезджаць пыласосам праз сеткавы кабель – вы можаце яго пашкодзіць.
- Забараняецца адключачь прыстасаванне ад сяткі выцягваннем сеткавай вілкі з разеткі за сеткавы кабель. Пры адключэнні ўстройвання ад сяткі належыць трымацца за сеткавую вілку.
- Не бярыцеся за сеткавую вілку або за пыласос мокрымі рукамі.

## БЕЛАРУСКІ

- Пад час змотвання сеткавага кабеля прытрымлівайце яго рукой, не дапускайце, каб сеткавая вілка стукалася аб паверхню падлогі.
- Забараняецца зачыняць уваходныя і выхадныя адтуліны устройвання якімі-небудзь прадметамі. Забараняецца ўключачь устройванне, калі якія-небудзь з яго адтулін заблакіраваны.
- Сачыце за тым, каб на фільтрах не накапліваўся пыл, пух, валасы і іншае смецце, перашкаджаючы нармальнаму ўсмоктванню паветра.
- Сачыце за тым, каб валасы, свабодна вісячыя элементы адзежы, пальцы або іншыя часткі цела не знаходзіліся побач з усмоктваючая адтуліна пыласоса.
- Заўсёды спачатку адключайце пыласос кнопкай уключэння/выключэння і толькі потым адключайце яго ад сяці.
- Будзьце асабліва ўважлівымі пры уборцы на лесвічных пляцоўках.
- Забараняецца выкарыстоўваць пыласос для збора лёгкіх на запальванне вадкасцей, такіх як бензін, растваральнікі, а таксама забараняецца выкарыстанне пыласоса ў месцах захоўвання такіх вадкасцяў.
- Забараняецца збіраць з дапамогай пыласоса вадку або іншыя вадкасці, запаленыя або дымячыся цыгарэты, запалкі, тлеючы попел, а таксама тонкадысперсны пыл, напрыклад ад тынкоўцы, бетона, мукі або поплу. Гэта можа прывесці да сур'езных пашкодванням электраматора, а таксама улчыце, што такія выпадкі не падпадаюць пад дзеянне гарантыйных абавязкаў.

- Не выкарыстоўвайце пыласос, калі не ўсталяваны:
  - тканевы або папяровы пылазборнік.
  - уваходны і HEPA-фільтры;

### **ЗАХОЎВАЙЦЕ ІНСТРУКЦЫЮ Ў ДАСТУПНЫМ МЕСЦЫ**

#### **МЕРЫ ПЕРАСЦЯРОГІ**

Калі ў час уборкі рэзка знізілася ўсмоктваючая магутнасць пыласоса, адразу выключыце пыласос і праверце тэлескапічную трубку або гібкі шланг на прадмет забруджвання. Выключыце пыласос, затым адключыце яго ад сяці – знішчыце засмечванне, і толькі потым працягвайце уборку.

- Не ажыцяўляйце ўборку пыласосам у непасраднай блізкасці ад моцна нагрэтых верхняў, побач з попельніцамі, а таксама ў месцах захоўвання лёгкіх на запальванне вадкасцяў.
- Устаўляйце сеткавую вілку ў разетку толькі сухімі рукамі.
- Перад пачаткам уборкі убярыце з падлогі вострыя прадметы, каб не дапусціць пашкодвання пылазборнікаў і фільтраў.
- Пры выманні сеткавай вілкі з разетки заўсёды трымайцеся за вілку, не цягніце за сеткавы кабель.

#### **ЗБОРКА ПЫЛАСОСА**

Поўнаасцю распакуйце пыласос і праверце яго на наяўнасць пашкодванняў. Перад тым як уключыць пыласос упэўніцеся, што напружанне электрычнай сеткі адпавядае рабочаму напружанню пыласоса.

Заўсёды адключайце пыласос і вымайце сеткавую вілку з разетки, калі замяняеце шчоткі насадак, а таксама пад час прафілактыкі.

## 1. Далучэнне і зняцце гібкага шланга (рыс. 1)

Устаўце наканечнік гібкага шланга (4) ў паветразаборную адтуліну (7). Устаўляйце шланг, пакуль не пачуецца пстрычку, якая пацвярджае правільнасць далучэння. Для зняцця гібкага шланга націсніце на фіксатар (5) і аддзяліце шланг.

## 2. Далучэнне тэлескапічнай трубка і насадкі

- Далучыце тэлескапічную падаўжальную трубку (2) да рукаяткі гібкага шланга (3) (рыс. 2). Высуныце ніжнюю частку тэлескапічнай трубка на неабходную даўжыню, папярэдне нажаўшы на кнопку фіксатара (рыс. 2).
- Выбярыце неабходную насадку: шчотку для падлогі /дыванную шчотку (1), шчылінную насадку (20), насадку для чысткі мэблевай абіўкі(21), малую шчотку (22) і далучыце яе да тэлескапічнай падаўжальнай трубка(2).

## Шчотка для падлогі/дываных пакрыццяў(1) (рыс. 4-5)

Пастаўце пераклучальнік на шчотцы ў неабходнае становішча (у залежнасці ад тыпу паверхні, на якой праводзіцца уборка).

## Шчылінная насадка (20)

Насадка прадугледжана для чысткі радыятараў, шчылін, вуглоў і паміж падушкамі дываноў.

## Насадка для чысткі мэблевай абіўкі (21)

Насадка прадугледжана для чысткі тканінных паверхняў мяккай мэблі.

## Малая шчотка (22)

Шчотка прадугледжана для збору пылу з паверхняў мэблі, наяўнасць ворсу перашкаджае пашкоджанню паліраванай паверхні мэблі. Пры выкарыстанні ўстанавіце малую шчотку (22) на насадку (21).

## Выкарыстанне тканіннага ці папяровага пылаборніка (Рыс. 6)

- Адчыніце крышку адсека пылаборніка(17), узяўшыся за зашчэпку-фіксатар (6).
- У трымальнік пылаборніка(19), устанавіце тканінны (18) ці папяровы пылаборнік(23).
- Закрыйце крышку адсека пылаборніка (17).

## Выманне папяровага ці тканіннага пылаборніка

- Адкрыйце крышку адсека пылаборніка (17) і дастаўце пылаборнік.
- Папяровы пылаборнік (23) аднаразовы і павінен быць утылізаваны, калі запоўніцца.
- Тканінны пылаборнік (18) шматразовы, ачысце яго ад пылу і смецця, ссунуўшы пластмасавы заціск, пасля чаго вярніце заціск на месца.

## ІНСТРУКЦЫЯ ПА ЭКСПЛУАТАЦЫЮ

Перад тым як уключыць пыласос, выцягніце сеткавы кабель на неабходную даўжыню і ўстаўце сеткавую вілку ў разетку.

Жоўтая метка на сеткавым кабелі папярэджае аб максімальнай даўжыні кабеля. Забараняецца выцягваць сеткавы кабель далей чырвонай меткі.

# БЕЛАРУСКІ

## Увага!

- **Уключайце пыласос толькі з устаноўленым пылазборнікам для тканін ці паперы (18, 23) і устаноўленымі фільтрамі (12, 15).**
- **Пры выкарыстанні тканіннага (18) ці папяровага пылазборніка (23) упэўніцеся, ці ўсе ўстаноўлена правільна.**

## Заўвага:

**Пры няправільнай устаноўцы пылазборніка, крышка адсека пылазборніка не зачыніцца, заўсёды правярайце правільнасць устаноўкі пылазборнікаў, перад тым як закрыць крышку.**

1. Для выключэння пыласоса націсніце на кнопку ўключэння/выключэння (14).
2. Пад час работы вы можаце регуляваць магутнасць усмоктвання регулятарам (13) ці механічным регулятарам, які знаходзіцца на ручцы гібкага шланга (3).
3. Пасля заканчэння ўборкі ў памяшканні націсніце на кнопку ўключэння/выключэння (14) і дастаньце сеткавую вілку з разеткі.
4. Для змотвання сеткавага кабелю націсніце на кнопку змотвання (9) і прытрымлівайце рукой змотваючыся шнур каб пазбегнуць яго захлествання і пашкоджання.

## ФУНКЦЫЯ АЎТАМАТЫЧНАГА АДКЛЮЧЭННЯ

Пыласос мае функцыю аўтаматычнага адключэння пры перагрэве электраматора.

- Пры перагрэве электраматора, спрацуе аўтаматычны

тэрмазасцерагальнік і пыласос адключыцца.

- У гэтым выпадку адразу дастаньце вілку сеткавага шнура з разеткі.
- Праверце тэлескапічную трубку і гібкі шланг, ці не засмеціўся ён – знішчыце смецце.
- Дайце пыласосу астыць на працягу прыблізна 20-30 хвілін, перад тым як уключыць яго ізноў.
- Падключыце прыбор да электрычнай сеткі, уключыце яго, калі прыбор не ўключаецца, гэта можа азначаць, што ў пыласосе маюцца пашкоджанні. У гэтым выпадку неабходна звярнуцца ў аўтарызаваны сэрвісны цэнтр для рамонту пыласоса.

## АБСЛУГОЎВАННЕ

Калі пад час работы пыласоса індыкатар нападэння пылазборніка (8) пераклучыцца на «чырвоны» неабходна замяніць ці ачысціць пылазборнік. Для гэтага неабходна спачатку выключыць пыласос і адключыць яго ад сеткі, затым замяніць папяровы пылазборнік ці ачысціць тканінны пылазборнік.

Сачыце за чыстай уваходнага фільтра (15), бо ад гэтага залежыць эфектыўнасць працы пыласоса; прыводзьце чыстку фільтра не менш трох, чатырох разоў у год, а пры моцным забруджанні - часцей. Замена НЕРА-фільтра (12) ажыццяўляецца па меры неабходнасці.

## Чыстка ўваходнага фільтра (15) (Рыс. 7)

- Выключыце пыласос і адключыце яго ад сеткі.
- Адчыніце вечку адсека пылазборніка (17), узяўшыся за зашчэпку-фіксатар (6).

- Вымце ўваходны фільтр (15) у напрамку ўверх.
- Прамыйце яго цёплай вадой, старанна прасушыце і ўстанавіце яго на месца.
- Зачыніце вечку адсека пылазборніка(17).

### Чыстка HEPA-фільтра (12) (Рыс. 8)

- Выключыце пыласос і адключыце яго ад сяці.
- Адчыніце вечку адсека HEPA-фільтра (11), вымце HEPA-фільтр (12).
- Прамыйце HEPA-фільтр (12) пад струменем злёгка цёплай вады. Не выкарыстоўвайце для прамыўкі фільтра (12) пасудамыечную машыну.
- Прасушыце фільтр (12). Забараняецца выкарыстоўваць для сушкі фільтра фен.
- Устаўце фільтр (12) у адсек для HEPA-фільтра.
- Зачыніце вечку (11).

### Корпус пыласоса

- Працірайце корпус пыласоса вільготнай тканінай.
- Не дапускайце пападання вадкасці ўнутр корпуса пыласоса.
- Забараняецца выкарыстоўваць для чысткі паверхні пыласоса растваральнікі або абразіўныя чысцячыя сродкі.

### Камплект пастаўкі

1. Пыласос (з устаноўленымі фільтрамі і тканінным пылазборнікам) – 1 шт.
2. Гібкі шланг – 1 шт.
3. Папяровы мяшок для пылу – 3 шт.
4. Шчотка для падлогі/дывановых пакрыццяў – 1 шт.
5. Шчылінная насадка – 1 шт.

6. Насадка для чысткі мэблевай абіўкі – 1 шт.

7. Малая шчотка – 1 шт.

8. Інструкцыя – 1 шт.

### ТЭХНІЧНЫЯ ХАРАКТАРЫСТЫКІ

Напружанне сілкавання: 220 В ~ 50 Гц  
Спажываемая магутнасць: 1800 Вт  
Магутнасць усмоктывання: 350 Вт  
Матэрчатны мяшок 3 л + 3 папяровых мяшка

*Вытворца пакідае за сабой права змяняць характарыстыкі прыбора без папярэдняга паведамлення.*

**Тэрмін працы прыбора не менш 5 гадоў.**

### Гарантыя

Падрабязнае апісанне умоў гарантыйнага абслугоўвання могуць быць атрыманы у таго дылера, ў якога была набыта тэхніка. Пры звароце за гарантыйным абслугоўваннем абавязкова павінна быць прад'яўлена купчая альбо квітанцыя аб аплаце.

*Дадзены выраб адпавядае патрабаванням EMC, якія выказаны ў дырэктыве ЕС 89/336/ЕЕС, і палажэнням закона аб прытрымліванні напружання (73/23 ЕС)*



## CHANGYUTGICH

### TA'RIFI

1. Pol/gilam qoplamalari uchun cho'tka
2. Teleskopik uzaytirish cho'tkasi
3. Egiluvchan shlangning dastasi
4. Egiluvchan shlangning uchligi
5. Egiluvchan shlangning uchligi fiksatorlari
6. Chang yig'ish xaltachasining bo'limi qopqog'ining yopqich-fiksatori
7. Havo olish tuynukchasi
8. Chang yig'ish xaltachasining to'lib qolishi indikatorlari
9. Tarmoq simining o'ralishi tugmasi
10. Tashish uchun dasta
11. HEPA-filtr bo'limining qopqog'i
12. HEPA-filtr
13. Quvvatini sozlash moslamasi
14. Yoqish/o'chirish tugmasi
15. Kirish filtri
16. Kirish filtrining tutqichi
17. Chang yig'ish bo'limining qopqog'i
18. Matoli chang yig'ish xaltachasi
19. Chang yig'ish xaltachasining tutqichi
20. Tirqishli uchlik
21. Mebelning qoplamalarini tozalash uchun uchlik
22. Kichik cho'tka
23. Qog'ozli chang yig'ish xaltachasi

### EHTIYO'T CHORALARI YUZASIDAN MUHIM YO'L-YO'RIQLAR

***Maishiy changyutgichdan foydalanishdan avval barcha yo'riqnomalardanani diqqat bilan o'qib chiqing.***

### OGOHLANTIRISH

Yong'inning kelib chiqishi, elektr tokining zarbasi bilan shikastlanish yoki yaralanishlar xavfini kamaytirish uchun:

- Ushbu asbobdan faqat maishiy maqsadlarda va foydalanish

yo'riqnomasiga muvofiq foydalaning.

- Changyutgich tarmoq rozetkasiga yoqilganida uni qarovsiz qoldirmang. Changyutgichdan foydalanmagan paytingizda yoki unga xizmat ko'rsatishdan avval doimo tarmoq vilkasini rozetkadan olib tashlang.
- Elektr tokining zarbasi bilan shikastlanish xavfini kamaytirish uchun changyutgichdan xonalardantashqarida yoki nam yuzalarda foydalanmang.
- Bolalarga changyutgichdan o'yinchoq sifatida foydalanishga ruxsat bermang. Ishlayotgan asbobning yonida bolalar yoki imkoniyatlari cheklangan kishilar bo'lganda alohida e'tibor bering.
- Tarmoq simini shikastlanishlari yo'qligi jihatidan muntazam tekshirib turing. Tarmoq simining shikastlari aniqlanganda yoki changyutgich normal ishlamaganda ro'yxatdan o'tkazilgan servis markaziga murojaat qiling.
- Tarmoq simini tashish uchun dasta sifatida ishlatmang, tarmoq simi eshik orqali o'tganda eshikni yopmang, shuningdek tarmoq simining o'tkir burchaklar yoki chetlarga tegishidan ehtiyot bo'ling. Xonani tozalash paytida changyutgichni tarmoq simi ustida yurgizish taqiqlanadi – Siz uni shikastlashingiz mumkin.
- Asbobni tarmoq vilkasini rozetkadan tarmoq simidan ushlab tortib sug'urish orqali o'chirish taqiqlanadi. Asbobni tarmoqdan o'chirishda tarmoq vilkasidan ushlab turish kerak.
- Tarmoq vilkasini yoki changyutgichni nam qo'llaringiz bilan ushlamang.
- Tarmoq simining o'ralishi davomida uni qo'lingiz bilan ushlab turing, tarmoq vilkasi polning yuzasiga urilishiga yo'l qo'ymang.
- Asbobning kirish va chiqish tuynuklarini biror-bir buyumlar bilan to'sib qo'yish



taqiqlanadi. Asbobning biror-bir tuynugi yopib qo'yilgan bo'lsa, asbobni yoqish taqiqlanadi.

- Kirish filtrida chang, par va havoning normal so'rib olinishiga to'sqinlik qiladigan boshqa g'uborlari yig'ilmasligini kuzatib turing. Kirish filtrini muntazam tozalab turing.
- Sochlar, kiyimingizning erkin osilib turgan qismlari, barmoqlaringiz yoki tanangizning boshqa qismlari changyutgichning so'ruvchi tuynugi yonida bo'lmasligini kuzatib turing.
- Doimo: - avval changyutgichni yoqish/o'chirish tugmasi bilan o'chiring, va faqat shundan keyingina tarmoq vilkasini rozetkadan olib tashlang.
- Zinapoya joylarida tozalash paytida alohida ehtiyot bo'ling.
- Changyutgichdan benzin, erituvchi moddalar kabi oson yonuvchan moddalarni yig'ish uchun ishlatish, shuningdek changyutgichni shunday suyuqliklar saqlanadigan joylarda ishlatish taqiqlanadi.
- Changyutgich yordamida suvni yoki boshqa suyuqliklarni, yonayotgan yoki tutab turgan sigaretlar, gugurtlarni, tutab turgan kulni, shuningdek, masalan, suvoq, beton, un yoki kulning mayda changini yig'ish taqiqlanadi. Bu elektr motorning jiddiy shikastlanishiga olib kelishi mumkin, shuningdek bunday holatlar kafolat majburiyatlarini doirasiga kirmasligini hisobga oling.
- Quyidagilar o'rnatilmagan holda changyutgichdan foydalanmang:
  - matoli yoki qog'oz chang yig'ish xaltachasi.
  - kirish va chiqish HEPA-filtr;

**YO'RIQNOMANI O'ZINGIZGA QULAY JOYDA SAQLANG**

## **EHTIYOT CHORALARI**

Agar xonani tozalash paytida changyutgichning so'rish quvvati keskin pasaygan bo'lsa, darhol changyutgichni o'chiring va teleskopik quvurchani yoki egiluvchan shlangning tiqilib qolmaganligini tekshiring. Changyutgichni o'chiring, va tarmoq simini rozetkadan olib tashlang – tiqilib qolgan narsalarni olib tashlang, va faqat shundan keyingina xonani tozalashda davom eting.

- Changyutgich bilan tozalashni qattiq qizigan jismlarning yonida, kuldonlar yonida, shuningdek oson yonuvchan suyuqliklar saqlanadigan joylarda amalga oshirmang.
- Tarmoq vilkasini rozetkaga faqat quruq qo'lingiz bilan kiriting.
- Xonani tozalashdan avval chang yig'ish xaltachasi va filtrlarning shikastlanishiga yo'l qo'ymaslik uchun poldan o'tkir narsalarni olib tashlang.
- Tarmoq vilkasini rozetkadan olib tashlashda doimo vilkani ushlab turing, tarmoq simidan ushlab tortmang.

## **CHANGYUTGICHNI YIG'ISH**

Changyutgichni uning o'ramidan to'liqqarib oling va uning shikastlanishlari yo'qligini tekshirib chiqing.

Yoqishdan avval elektr tarmog'ining kuchlanishi changyutgichning ish kuchlanishiga mos kelishiga ishonch hosil qiling.

Cho'tkalar, uchliklarni almashtirish paytida, shuningdek profilaktika paytida doimo changyutgichni o'chiring va tarmoq vilkasini rozetkadan chiqarib oling.

### **1. Egiluvchan shlangni ulash va olib tashlash (1-rasm)**

Egiluvchan shlangning uchini (4) havoni so'rib olish tuynugiga (7) kiriting. Ulashning to'g'riligini tasdiqlaydigan

tiqillash eshitilmaguncha shlangni ichiga bosib kiriting. Egiluvchan shlangni yechib olish uchun fiksatorlarni (5) bosing va shlangni ajratib oling.

## 2. Teleskopik quvurni va uchliklarni ulash

- Teleskopik uzaytirish quvurini (2) egiluvchan shlangning dastasiga (3) ulang (2-rasm). Avval fiksatorning tugmasini bosib, teleskopik quvurning pastki qismini kerak bo'lgan uzunlikda chiqarib oling (2-rasm).
- Kerakli uchlikni tanlab oling: pol / gilamlarni tozalash uchun cho'tka (1), tirqishli uchlik (20), mebel qoplamalarini tozalash uchun uchlik (21), kichik cho'tka (22), va uni teleskopik uzaytirish quvuriga ulang (2).

## Pol/gilam qoplamalarni tozalash uchun cho'tka (1) (4, 5-rasm)

Cho'tkadagi ish rejimini o'tkazish dastagini kerakli holatga (tozalash o'tkaziladigan yuzaning turiga qarab) o'tkazing.

## Tirqishli uchlik (20)

Ushbu uchlik radiatorlarni, tirqishlarni, burchaklarni va divan yostiqlarining orasini tozalash uchun mo'ljallangan.

## Mebel qoplamalarini tozalash uchun uchlik (21)

Ushbu uchlik yumshoq mebelning matoli qoplamalarini tozalash uchun mo'ljallangan.

## Kichik cho'tka (22)

Cho'tka mebelning ustidan changni tozalash uchun mo'ljallangan, unidagi tuklarning mavjudligi mebelning silliqlangan yuzasi qirilishiga to'sqinlik qiladi. Ishlatishda kichik cho'tkani (22) uchlikning (21) ustiga o'rnatib.

## Matoli yoki qog'oz chang yig'ish xaltachasidan foydalanish (6-rasm)

- Yopqich-fiksatorni (6) bosib turib, chang yig'ish xaltachasi bo'limining qopqog'ini (17) oching.
- Chang yig'ish xaltachasining tutqichiga (19) matoli (18) yoki qog'oz chang yig'ish xaltachasini (23) o'rnatib.
- Chang yig'ish xaltachasi bo'limining qopqog'ini (17) yoping.

## Matoli yoki qog'oz chang yig'ish xaltachasini chiqarib olish

- Chang yig'ish xaltachasi bo'limining qopqog'ini (17) oching va chang yig'ish xaltachasini chiqarib oling.
- Qog'oz chang yig'ish xaltachasi (23) bir martalik bo'lib, to'lganidan keyin axlatga tashlanishi kerak.
- Matoli chang yig'ish xaltachasi (18) ko'p marta ishlatilishi mumkin, plastmassa qisqichni surib, undan chang va axlatlarni chiqarib tashlang, shundan keyin qisqichni joyiga o'rnatib.

## FOYDALANISH YUZASIDAN YO'L-YO'RIQLAR

Ishning boshlanishidan avval tarmoq simini kerakli uzunlikda tortib chiqarib oling va tarmoq vilkasini rozetkaga kiriting. Tarmoq simidagi sariq belgi tarmoq simining maksimal uzunligi tortib chiqarilganligini ko'rsatadi. Tarmoq simini qizil belgidan keyin yana tortish taqiqlanadi.

## Diqqat!

- Doimo changyutgichni faqat o'rnatilgan matoli yoki qog'oz chang yig'ish xaltachasi (18, 23) bilan va o'rnatilgan filtrlar (12, 15) bilan yoqing.
- Matoli (18) yoki qog'oz chang yig'ish xaltachasidan (23) foydalanganda

## uning to'g'ri o'rnatilganligiga ishonch hosil qiling.

### Eslatma:

*Chang yig'ish xaltachasi noto'g'ri o'rnatilgan holda, chang yig'ish xaltachasi bo'limining qopqog'i yopilmaydi, qopqog'ini yopishdan avval doimo chang yig'ish xaltachasining to'g'ri o'rnatilganligini tekshiring.*

1. Changyutgichni yoqishdan avval yoqish/o'chirish tugmasini (14) bosing.
2. Ishlash paytida Siz so'rishning quvvatini sozlagich (13) bilan yoki egiluvchan shlangning dastasida (3) joylashgan mexanik sozlagich bilan o'zgartirib, sozlab turishingiz mumkin.
3. Xonada tozalash tugaganda yoqish/o'chirish tugmasini (14) bosing va tarmoq vilkasini rozetkadan chiqarib oling.
4. Tarmoq simining o'ralishi uchun simni o'rash tugmasini (9) bosing va o'ralib tortilayotgan simni uning tiqilib qolishi va shikstlanishining oldini olish uchun qo'lingiz bilan ushlab turing.

## AVTOMATIK O'CHIRISH FUNKTSIYASI

Changyutgich elektr motorining o'ta qizib ketishida avtomatik o'chirish funktsiyasi bilan jihazlangan.

- Changyutgich elektr motorining o'ta qizib ketishida, avtomatik termosaglagich ishga tushadi va changyutgich o'chiriladi.
- Bu holda tarmoq simining vilkasini rozetkadan darhol chiqarib oling.
- Teleskopik quvurni va egiluvchan shlangni tiqilib qolmaganligini tekshiring – tiqilib qolgan narsalarni olib tashlang.
- Changyutgichni qaytadan yoqishdan avval taxminan 20-30 minut davomida uning sovishini kutib turing.

- Asbobni elektr tarmog'iga ulang, uni yoqing, agar asbob yoqilmasa, bu changyutgichda shikastlanishlar borligini bildirishi mumkin. Bu holda changyutgichni ta'mirlash uchun ro'yxatga olingan servis markaziga murojaat qilish lozim.

## XIZMAT KO'RSATISH

Agar changyutgichning ishlashi davomida chang yig'ish xaltachasining to'lganligi indikatori (8) «qizil» rangiga o'tgan holda chang yig'ish xaltachasini almashtirish yoki tozalash kerak bo'ladi. Buning uchun avval changyutgichni o'chirish va uni tarmoqdan olib tashlash, keyin esa qog'oz chang yig'ish xaltachasini almashtirish yoki matoli chang yig'ish xaltachasini tozalash kerak.

Kirish filtrining (15) tozaligini tekshirib turing, chunki changyutgich ishining unumdorligi shunga bog'liqo'ladi; filtrni kamida yilda uch-to'rt marta tozalang, kuchli ifoslanishda esa undan ham ko'proq tozalash lozim. HEPA-filtrni (12) almashtirish lozim bo'lgan taqdirda amalga oshiriladi.

## Kirish filtrini (15) tozalash (7-rasm)

- Changyutgichni o'chirish va uni tarmoqdan ajratib oling.
- Yopqich-fiksatorni (6) bosib turib, chang yig'ish xaltachasi bo'limining qopqog'ini (17) oching.
- Kirish filtrini (15) tepaga qaratib tortib chiqarib oling.
- Filtrni iliq suv bilan yuving, uni yaxshilab quriting va o'z joyiga o'rnatang.
- Chang yig'ish xaltachasi bo'limining qopqog'ini (17) yoping.

## HEPA-filtrni tozalash (12) (8-rasm)

- Changyutgichni o'chirish va uni tarmoqdan ajratib oling.

- HEPA-filtr uchun bo'limning qopqog'ini (11) oching, ichidan HEPA-filtrni (12) chiqarib oling.
- HEPA-filtrni (12) iliqroq suvning oqimi ostida yuvib tashlang. Filtrni (12) yuvish uchun idish-tovoq yuvish mashinasidan foydalanmang.
- Filtrni (12) quritish uchun fendan foydalanish taqiqlanadi.
- Filtrni (12) HEPA-filtr uchun bo'limga kiriting.
- Qopqoqni yoping (11).

### Changyutgichning korpusi

- Changyutgich korpusini nam mato bilan arting.
- Changyutgich korpusining ichiga suyuqlik kirishiga yo'l qo'ymang.
- Changyutgich yuzasini tozalash uchun erituvchilardan yoki abraziv tozalash vositalaridan foydalanish taqiqlanadi.

### Etkazib berish to'plami

1. Changyutgich (o'rnatilgan filtrlari va matoli chang yig'ish xaltachasi Bilan birga) – 1 dona.
2. Egiluvchan shlang – 1 dona.
3. Chang uchun qog'oz qopcha – 3 dona.
4. Pol/gilam qoplamlarini tozalash uchun cho'tka– 1 dona.
5. Tirqishli uchlik – 1 dona.
6. Mebeldagi qoplamalarni tozalash uchun uchlik – 1 dona.
7. Kichik cho'tka – 1 dona.
8. Yo'riqnoma – 1 dona.

### TEXNIK XUSUSIYATLAR

Ta'minotning kuchlanishi: 220 V ~ 50 Hz

Iste'mol quvvati: 1800 W

So'rib olish quvvati: 350 W

Matoli xaltacha 3 l + 3 dona qog'oz qopchalar

*Ишлаб чиқарувчи жиҳоз хусусиятларини олдиндан маълум қилмасдан ўзгартириш ҳуқуқини сақлаб қолади.*

**Жиҳознинг ишлаш муддати 5 йилдан кам эмас**

### Кафолат шартлари

Ушбу жиҳозга кафолат бериш масаласида ҳудудий дилер ёки ушбу жиҳоз харид қилинган компанияга мурожаат қилинг. Касса чеки ёки харидни тасдиқловчи бошқа бир молиявий ҳужжат кафолат хизмати бериш шarti ҳисобланади.

*Ушбу жиҳоз 89/336/ЯЕС Кўрсатмаси асосида белгиланган ва Қувват кучини белгилаш Қонунида (73/23 ЕЭС) айтилган ЯХС талабларига мувофиқ келади.*



## **GB**

A production date of the item is indicated in the serial number on the technical data plate. A serial number is an eleven-unit number, with the first four figures indicating the production date. For example, serial number 0606xxxxxxx means that the item was manufactured in June (the sixth month) 2006.

## **DE**

Das Produktionsdatum ist in der Seriennummer auf dem Schild mit technischen Eigenschaften dargestellt. Die Seriennummer stellt eine elfstellige Zahl dar, die ersten vier Zahlen bedeuten dabei das Produktionsdatum. Zum Beispiel bedeutet die Seriennummer 0606xxxxxxx, dass die Ware im Juni (der sechste Monat) 2006 hergestellt wurde.

## **RUS**

Дата производства изделия указана в серийном номере на табличке с техническими данными. Серийный номер представляет собой одиннадцатизначное число, первые четыре цифры которого обозначают дату производства. Например, серийный номер 0606xxxxxxx означает, что изделие было произведено в июне (шестой месяц) 2006 года.

## **KZ**

Бұйымның шығарылған мерзімі техникалық деректері бар кестедегі сериялық нөмірде көрсетілген. Сериялық нөмір он бір саннан тұрады, оның бірінші төрт саны шығару мерзімін білдіреді. Мысалы, сериялық нөмір 0606xxxxxxx болса, бұл бұйым 2006 жылдың маусым айында (алтыншы ай) жасалғанын білдіреді.

## **PL**

Data produkcji wyrobu zawarta w numerze seryjnym podana jest na tabliczce z danymi technicznymi. Numer seryjny składa się z liczby jedynastocyfrowej, w której pierwsze cyfry oznaczają datę produkcji. Na przykład, numer seryjny 0606xxxxxxx oznacza, że wyrób został wyprodukowany w czerwcu (szósty miesiąc) 2006 roku.

## **CZ**

Datum výroby spotřebiče je uveden v sériovém čísle na výrobním štítku s technickými údaji. Sériové číslo je jedenáctimístní číslo, z nichž první čtyři číslice znamenají datum výroby. Například sériové číslo 0606xxxxxxx znamená, že spotřebič byl vyroben v červnu (šestý měsíc) roku 2006.

## **UA**

Дата виробництва виробу вказана в серійному номері на табличці з технічними даними. Серійний номер представляє собою одинадцятизначне число, перші чотири цифри якого означають дату виробництва. Наприклад, серійний номер 0606xxxxxxx означає, що виріб був виготовлений в червні (шостий місяць) 2006 року.

## **BEL**

Дата вытворчасці вырабу паказана ў серыйным нумары на таблічце з тэхнічнымі дадзенымі. Серыйны нумар прадстаўляе сабою адзінаццацатае чысло, першыя чатыры лічбы якога абазначаюць дату вытворчасці. Напрыклад, серыйны нумар 0606xxxxxxx азначае, што выраб быў зроблен ў чэрвені (шосты месяц) 2006 года.

## **UZ**

Жиҳоз ишлаб чиқарилган муддат техник хусусиятлар кўрсатилган лавҳачадаги серия рақамида кўрсатилган. Серия рақами ўн битта сондан иборат бўлиб уларнинг биринчи тўрттаси ишлаб чиқарилган вақтни ифода этади. Мисол учун 0606xxxxxxx серия рақами жиҳоз 2006 йилнинг июн ойида (олтинчи ойда) ишлаб чиқарилганлигини билдиради.



