

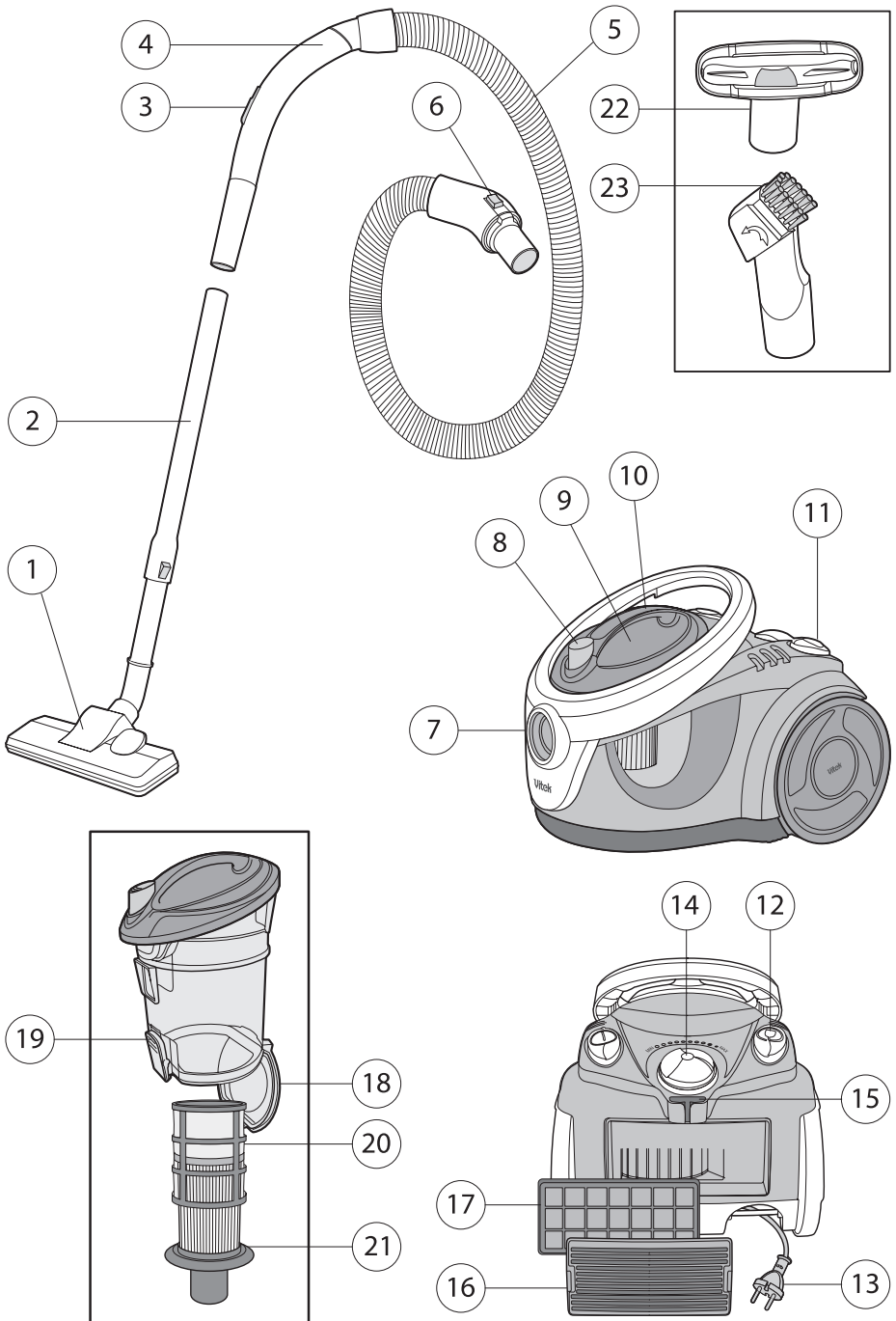
**VT-1837 B/R**

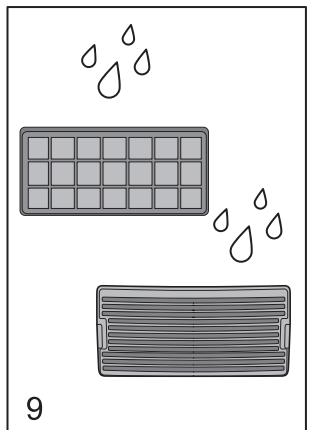
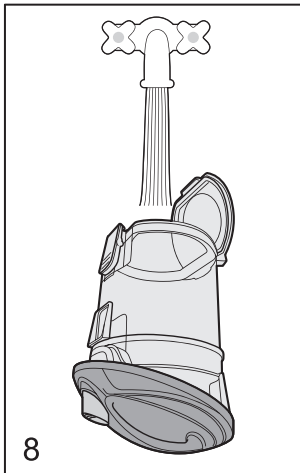
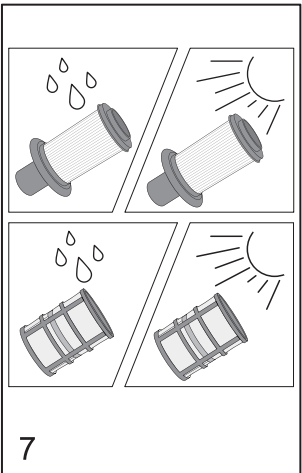
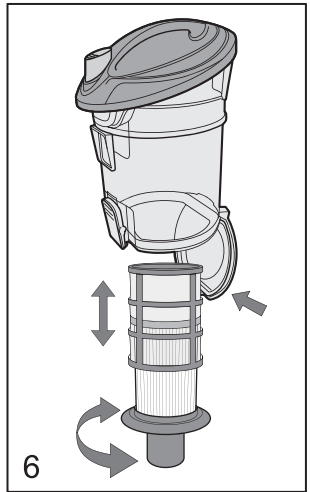
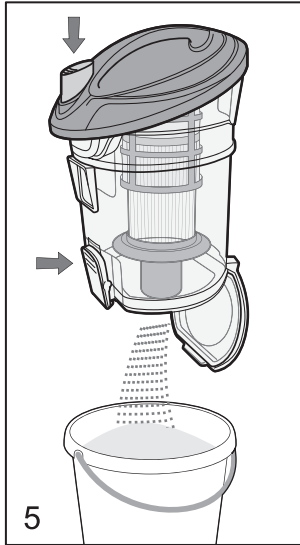
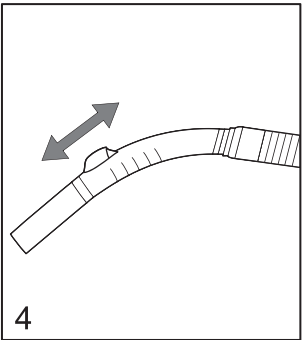
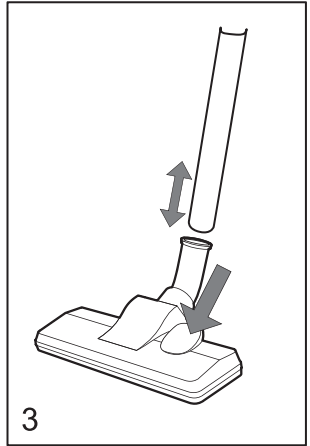
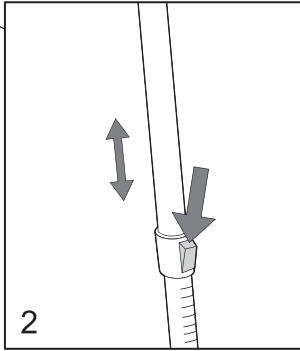
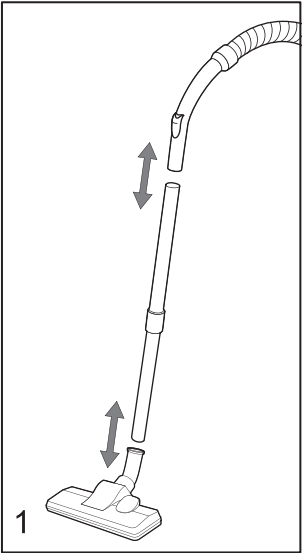
Vacuum cleaner

Пылесос

# Инструкция по эксплуатации

<b>GB</b> Manual instruction	<b>4</b>
<b>DE</b> Die betriebsanweisung	<b>7</b>
<b>RUS</b> Инструкция по эксплуатации	<b>10</b>
<b>KZ</b> Пайдалану нұсқасы	<b>13</b>
<b>RO/MD</b> Instrucțiune de exploatare	<b>16</b>
<b>CZ</b> Návod k použití	<b>18</b>
<b>UA</b> Інструкція з експлуатації	<b>21</b>
<b>BEL</b> Инструкция па эксплуатацыі	<b>24</b>
<b>UZ</b> Фойдаланиш қоидалари	<b>27</b>





# ENGLISH

## VACUUM CLEANER

### DESCRIPTION

1. Floor/Carpet brush
2. Telescopic tube
3. Suction power knob
4. Flexible hose handle
5. Flexible hose
6. Flexible hose cup with clamp
7. Air inlet
8. Dust collection container removal button
9. Dust collection container
10. Dust collection container handle
11. On/Off button
12. Power cord rewind button
13. Power Cord
14. Power control knob
15. Brush storage location
16. Outlet filter grid
17. Outlet filter

### DUST COLLECTION CONTAINER (Fig. A).

18. Collection container bottom cover
19. Collection container cover clamp button
20. Mesh pre-filter.
21. Main HEPA filter

### ADDITIONAL NOZZLES

22. Furniture brush
23. Universal brush

When using electrical appliances always observe basic safety measures and precautions.

### SAFETY INSTRUCTIONS

- Please, read these instructions attentively before using the device for the first time, and keep it for future reference.
- Remove the vacuum cleaner from the packing and inspect it for damages. Any factory defect or damages occurred during transportation are covered by the guarantee.
- Before using the device for the first time, make sure that the device operating voltage corresponds to the voltage of the local power supply.
- Do not leave the vacuum cleaner without supervision when connected to the power supply. - Always disconnect the unit from the power supply, when not in use or before maintenance.

- To reduce the risk of electric shock, do not use the device outdoors or on wet surfaces.
- Do not touch the power cord plug and the device enclosure with wet hands.
- Do not operate the device in places where easily inflammable liquids or aerosols are used or stored, such as benzene or aerosols.
- Do not collect with the vacuum cleaner water or other liquids, burning or smoking cigarettes, matches, smoldering ash, finely dispersed dust, such as from plaster, concrete, flour or ashes, as well as sharp or cutting objects – each of this can lead to serious damage of electric motor. Take into account that these cases are not covered by the guarantee.
- Use and store the device away from sources of heat.
- Do not allow children to use the device like a toy. Special precautions should be taken when the device is used near children or people with impaired capabilities.
- Check the power cord periodically. Do not operate the device if you notice any problems with the device or the power cord.
- To replace the power cord or to repair the device, apply to the authorized service center.
- Do not use the power cord as a carrying handle, do not close the door when the power cord comes through the door, also avoid the power cord to contact any sharp edges or angles.
- When operating the device, do not run the vacuum cleaner over the power cord – you may damage it. Keep the power cord away from the sources of heat.
- Turn on the vacuum cleaner after checking that the collection container filters and the container itself have been installed correctly.
- To ensure the optimum operation use only the accessories supplied with the device.
- The manufacturer does not accept responsibility for malfunctions resulting from the improper use of the device.

### PRECAUTIONS

- If during cleaning, the suction power of the device has sharply reduced, turn off the device immediately and check if the telescopic tube or the flexible hose are blocked. Switch off the device and disconnect it from the power supply, remove the obstruction and continue cleaning.
- Do not clean using the vacuum cleaner the

immediate vicinity of very hot surfaces, near ash-trays or where inflammable liquids are stored.

- Make sure your hands are dry when you connect the power cord to the outlet.
- Before cleaning, remove sharp objects from the floor, not to damage pre-filter of HEPA filter.
- Always take the power plug in order to disconnect the device from electrical power; never pull on the power cord.

## PREPARING FOR OPERATION

Fully remove the packing. Before turning on the device make sure that the voltage of the local power supply matches the device operating voltage.

Always turn off the device and disconnect the power plug from the outlet when changing the nozzles and also during maintenance.

## USING THE VACUUM CLEANER

- Make sure that the collection container (9) and filters (20, 21) are installed correctly.
- Insert the flexible hose nozzle (6) into the inlet air opening (7). To remove the flexible hose, press the clamp buttons and disconnect the hose.
- Attach to the hose handle (4) telescopic tube (2) (Fig.1).

### Telescopic tube (2)

- Extend the telescopic tube lower part as needed, for that press the clamp button (Fig.2).

### Floor/Carpet brush (1)

- Connect the brush (1) to the telescopic tube (2) (Fig.3).
- Set the Floor/Carpet switch on the brush to the needed position, depending on the type of surface being cleaned (Fig.3).

### Furniture brush (22)

- The brush is used specially to clean fabrics surfaces.

### Universal brush (23)

- Is used to clean in radiators, crevices, angles and between divan cushions.
- The brush is used to collect dust from the furniture surface, the brush nap prevents from damaging the furniture surface.

## INSTRUCTIONS FOR USE

Before the work extend the power cord as desired and insert the cord plug to the power outlet. Yellow mark on the cord alerts about the maximum cable length.

Do not extend the cable above the red mark.

Turn on the vacuum cleaner only after the collection container (9) and its filters (20, 21) have been installed.

- To turn off the device, press the ON/Off button (11).
- To wind the power cord, press the cord wind button (12), hold the cord with you hand to avoid its whipping or damage.
- During cleaning you can adjust the suction power, by turning the control knob (14) clockwise or counterclockwise, and also using mechanical regulator (3), located on the flexible hose handle(4) (Fig.4).

## MAINTENANCE

Removing dust from the collection container

Always use the vacuum cleaner only when the dust collection container is installed. If in the collection container no HEPA filter (21) or pre-filter (20) is installed, the device electric motor can be damaged, and such cases are not covered by guarantee. Make sure that the filters are installed correctly in the collection container.

- Turn off the vacuum cleaner using the ON/OFF button (11) and disconnect it from the power outlet.
- Press the flexible hose nozzle clamps (6) and disconnect the hose from the device body.
- Press the collection container clamp button (8) and remove the container.
- Press the button (19) to remove dust and sweepings from the container (9).
- Close the container cover (18).
- Install the collection container (9) on its place, by slightly pressing on it until clicking is heard (Fig.5).

*NOTE: we recommend cleaning the collection container after each usage of the device.*

## Cleaning filters (20, 21) in the collection container

Take care that the filters in the container are clean, as the device effectiveness depends on it. Clean the HEPA filter no less than three-four times a year, or oftener, if the filter becomes

# ENGLISH

too clogged. Replacing the HEPA filter is done as necessary, but no less than once a year. We recommend cleaning the pre-filter (20) as it becomes dirty.

- Turn off the device, disconnect it from the power supply, remove the container and remove dust from it.
- Holding the bottom stand of the filter (19 21), rotate it counterclockwise and remove the filter (Fig. 6).
- Take and clean the pre-filter (20) and HEPA filter (21) under the running slightly warm water. Do not clean the filters in a dish washer.
- Dry the filters. Do not use a hair drier to dry the filters (Fig. 7).
- Wash the container (9) and dry it (Fig.8).

## Install the collection container:

- Fixate the filters block (20, 21) in place, by turning it counterclockwise until it stops.
- Close the container cover (18).
- Install the container onto its place, by slightly pressing on it till it fully stops.

## Cleaning the outlet filter

- Open the outlet filter cover (16).
- Remove the filter (17) and rinse it under the running slightly warm water and dry.
- Install the filter (17) onto its place and close the cover (16) (Fig.9).

*NOTE: clean the outlet filter (17) no less than once a year.*

## Vacuum cleaner body

- Wipe the device body with a wet cloth.
- Do not allow any liquid to get into the device body.
- Do not use solvents or abrasive cleaners to clean the device body.

## Storage

Use the brush storage place (15) when the vacuum cleaner is not used or is stored.

## Specifications:

AC power voltage:	220-240 V ~ 50 Hz
Power consumption:	1600 W
Suction power:	300 W
Dust container capacity:	1.2 liter
Noise level:	76 dB

*Specifications subject to change without prior notice.*

## Service life of appliance - 5 years

## GUARANTEE

Details regarding guarantee conditions can be obtained from the dealer from whom the appliance was purchased. The bill of sale or receipt must be produced when making any claim under the terms of this guarantee.



*This product conforms to the EMC-Requirements as laid down by the Council Directive 89/336/EEC and to the Low Voltage Regulation (73/23 EEC)*

## STAUBSAUGER

### BESCHREIBUNG

1. Bürste für Boden/Teppich
2. Teleskoprohr
3. Regler der Einsaugstärke
4. Flexischlauchgriff
5. Flexischlauch
6. Aufsatz für den Flexischlauch mit Fixiervorrichtung
7. Lufteinsaugöffnung
8. Taste zum Abnehmen des Staubsammelbehälters
9. Staubsammelbehälter
10. Griff des Staubsammelbehälters
11. Taste zum Ein-/Ausschalten
12. Taste zum Aufwickeln des Stromkabels
13. Stromkabel
14. Griff des Leistungsreglers
15. Einparkplatz der Bürste
16. Gitter des Ausgangsfilters
17. Ausgangsfilter

### STAUBSAMMELBEHÄLTER (Abb. A)

18. Unterdeckel des Staubsammelbehälters
19. Taste der Fixiervorrichtung des Staubsammelbehälterdeckels
20. Vornetzfilter
21. HEPA Hauptfilter

### ZUSÄTZLICHE AUFSÄTZE

22. Aufsatz für die Reinigung von Polstermöbel
23. Universalaufsatz

Bei der Anwendung von Elektrogeräten muss man immer die grundsätzlichen Maßnahmen der Sicherheitstechnik und die Vorsichtsmaßnahmen einhalten.

### ANLEITUNG ZUR SICHERHEITSTECHNIK

- Bitte lesen Sie die vorliegende Anleitung vor der Anwendung des Staubsaugers durch und bewahren Sie sie auf, um später darauf zurückgreifen zu können.
- Packen Sie den Staubsauger vollständig aus und überprüfen Sie ihn im Bezug auf mögliche Schäden. Auf alle Fabrikdefekte oder Transportschäden verbreiten sich die Garantieverpflichtungen.
- Vor dem Einschalten sollten Sie sich davon überzeugen, dass die Spannung im Stromnetz der Betriebsspannung des Staubsaugers entspricht.
- Lassen Sie den Staubsauger nicht unbeaufsichtigt, wenn er an eine Stromsteckdose angeschlossen ist. Wenn Sie den Staubsauger

nicht benutzen oder vor der Wartung, trennen Sie die Steckgabel immer von der Steckdose.

- Um das Stromschlagrisiko abzusenken, benutzen Sie den Staubsauger nicht im Freien oder auf nassen Oberflächen.
- Fassen Sie die Steckgabel und das Gehäuse des Staubsaugers nicht mit nassen Händen an.
- Benutzen Sie den Staubsauger nicht in Räumen, wo leicht entflammare Flüssigkeiten wie etwa Benzin oder Lösungsmittel aufbewahrt oder angewendet werden.
- Es wird verboten mit dem Staubsauger Wasser oder andere Flüssigkeiten, brennende oder rauchende Zigaretten, Streichhölzer, glimmende Asche, Feinstaub, z.B., Putz, Beton, Mehl oder Asche, sowie spitze und scharfe Gegenstände einzusaugen – das kann zu ernsthaften Schäden des Elektromotors führen. Beachten Sie, dass sich die Garantieverpflichtungen auf solche Fälle nicht verbreiten.
- Benutzen und bewahren Sie den Staubsauger nicht neben Wärmequellen auf.
- Lassen Sie Kinder den Staubsauger nicht als Spielzeug benutzen. Seien Sie besonders aufmerksam, wenn sich neben dem arbeitenden Gerät Kinder oder behinderte Personen befinden.
- Überprüfen Sie regelmäßig das Stromkabel. Beim Auffinden von Defekten im Gerät oder am Stromkabel darf das Gerät nicht benutzt werden.
- Zum Auswechseln des Stromkabels oder zur Ausführung von Reparaturen am Gerät wenden Sie sich an ein autorisiertes Service-Center.
- Benutzen Sie das Stromkabel nicht als Tragegriff, schließen Sie nicht die Tür, wenn sich das Stromkabel in der Türöffnung befindet, Und vermeiden Sie den Kontakt des Stromkabels mit scharfen Kanten oder Ecken. Es wird verboten während der Anwendung mit dem Staubsauger über das Stromkabel zu fahren – es könnte beschädigt werden. Halten Sie das Stromkabel von Wärmequellen fern.
- Der Staubsauger darf nur dann eingeschaltet werden, wenn die Filter im Staubsammelbehälter und der Behälter selbst korrekt eingesetzt wurden.
- Um eine optimale Arbeit des Gerätes zu gewährleisten, benutzen Sie nur das mitgelieferte Zubehör.
- Der Hersteller haftet nicht für Störungen, die infolge einer falschen Anwendung des Gerätes aufgetreten sind.

## VORSICHTSMASSNAHMEN

Wenn sich beim Aufräumen die Einsaugleistung des Staubsaugers verringert, schalten Sie den Staubsauger unverzüglich ab und überprüfen Sie das Teleskoprohr oder den Flexischlauch auf Verstopfungen. Schalten Sie den Staubsauger aus und trennen Sie ihn vom Stromnetz, beseitigen Sie die Verstopfung und setzen Sie die Aufräumarbeiten fort.

- Staubsaugen Sie nicht in unmittelbarer Nähe von erhitzten Oberflächen, neben Aschenbechern, sowie an Aufbewahrungsorten von leicht entflammaren Flüssigkeiten.
- Stecken Sie die Steckgabel nur mit trockenen Händen in die Steckdose.
- Räumen Sie vor dem Staubsaugen alle spitzen Gegenstände vom Boden, um eine Beschädigung des Vorfilters und des HEPA Filters zu vermeiden.
- Beim Entfernen der Steckgabel aus der Steckdose halten Sie immer die Steckgabel fest, ziehen Sie nicht am Stromkabel.

## VORBEREITUNG ZUR ANWENDUNG

Packen Sie den Staubsauger vollständig aus. Vor dem ersten Einschalten sollten Sie sich davon überzeugen, dass die Spannung im Stromnetz der Betriebsspannung des Staubsaugers entspricht. Beim Auswechseln der Aufsätze und während der Wartung sollten Sie den Staubsauger immer abschalten und die Steckgabel aus der Steckdose entfernen.

## ANWENDUNG DES STAUBSAUGERS

- Überzeugen Sie sich, dass der Staubsammelbehälter (9) und die Filter (20, 21) korrekt eingesetzt wurden.
- Stecken Sie das Ende des Flexischlauchs (6) in die Lufteinsaugöffnung (7). Zum Abnehmen des Flexischlauchs pressen Sie auf die Fixiertasten und nehmen Sie ihn ab.
- Schließen Sie an den Flexischlauchgriff (4) das Teleskoprohr (2) an (Abb.1).

### Teleskoprohr (2)

- Ziehen Sie den unteren Teil des Teleskoprohrs auf die gewünschte Länge aus, pressen Sie davor die Fixiertaste (Abb.2).

### Bürste für Boden/Teppich (1)

- Vereinen Sie die Bürste (1) mit dem Teleskoprohr (2) (Abb.3).
- Stellen Sie den Schalter auf der Bürste (in Abhängigkeit vom Typ der Oberfläche, die gesaugt wird) in die gewünschte Position (Abb.3).

### Aufsatz für die Reinigung von Polstermöbel (22)

- Die Bürste ist speziell für die Reinigung von Stoffoberflächen bestimmt.

### Universalaufsatz (23)

- Ist für die Reinigung von Heizkörpern, Fugen, Ecken und zwischen den Sofapolstern bestimmt.
- Die Bürste ist dazu bestimmt Staub von Möbeloberflächen aufzusammeln, der Haarbesatz beugt einer Beschädigung von polierten Möbeloberflächen vor.

## BEDIENUNGSANLEITUNG

Ziehen Sie vor der Inbetriebnahme das Stromkabel auf die gewünschte Länge aus und stecken Sie die Steckgabel in die Steckdose. Die gelbe Markierung auf dem Stromkabel weist auf die Maximallänge des Kabels hin.

Es wird verboten das Kabel weiter, als bis zur roten Markierung ausziehen.

Schalten Sie den Staubsauger immer nur mit eingesetztem Staubsammelbehälter (9) und mit eingesetztem Filterblock (20, 21) ein.

- Zum Einschalten des Staubsaugers pressen Sie die Taste EIN/AUS (11).
- Zum Aufwickeln des Stromkabels pressen Sie die Taste (12), halten Sie beim Aufwickeln das Kabel mit der Hand, damit es sich nicht verschlingt oder beschädigt wird.
- Während der Arbeit können Sie die Einsaugleistung regeln, indem Sie den Reglergriff (14) im/gegen den Uhrzeigersinn drehen, sowie mit dem mechanischen Regler (3), der sich auf dem Flexischlauchgriff (4) befindet (Abb.4).

## PFLEGE DES STAUBSAUGERS

Staub aus dem Staubsammelbehälter entfernen. Benutzen Sie den Staubsauger nur mit eingesetztem Staubsammelbehälter. Wenn im Staubsammelbehälter der HEPA Filter (21) oder der Vorfilter (20) fehlt, kann der Elektromotor des Staubsaugers außer Betrieb gesetzt werden, und auf diesem Fall verbleiben sich nicht die Garantieverpflichtungen. Setzen Sie die Filter im Staubsammelbehälter stets korrekt ein.

- Schalten Sie den Staubsauger mit der Taste EIN/AUS (11) ab und trennen Sie ihn vom Stromnetz.
- Pressen Sie auf die Fixiervorrichtungen am Ende des Flexischlauchs (6) und trennen Sie ihn vom Gehäuse des Staubsaugers ab.
- Pressen Sie die Fixiertaste des Staubsammelbehälters (8) und nehmen Sie den Staubsammelbehälter ab.



- Pressen Sie die Taste (19), um den Staub und den Müll aus dem Behälter (9) zu entfernen.
- Schließen Sie den Deckel des Staubsammelbehälters (18).
- Setzen Sie den Staubsammelbehälter (9) auf seinen Platz ein, indem Sie ihn leicht bis zum Klickgeräusch einpressen (Abb.5).

*Anmerkung: Es wird empfohlen den Staubsammelbehälter nach jeder Anwendung des Staubsaugers zu reinigen.*

### Reinigung der Filter (20, 21) im Staubsammelbehälter

Achten Sie auf die Sauberkeit der Filter im Staubsammelbehälter, da davon die Effektivität der Staubsaugerarbeit abhängt. Reinigen Sie den HEPA Filter mindestens drei bis viermal pro Jahr oder öfter, wenn der Filter stark verschmutzt ist. Das Auswechseln des HEPA Filters erfolgt nach Bedarf, jedoch mindestens einmal im Jahr. Der Vorfilter (20) sollte je nach Verschmutzung gereinigt werden.

- Schalten Sie den Staubsauger aus und trennen Sie ihn vom Stromnetz, entfernen Sie den Staub und den Müll.
- Halten Sie die untere Filterbasis (19 21) fest, drehen Sie ihn gegen den Uhrzeigersinn und nehmen Sie ihn ab (Abb. 6).
- Nehmen Sie den Vorfilter (20) und den HEPA Filter (21) ab und waschen Sie sie unter einem lauwarmen Wasserstrahl ab. Benutzen Sie zum Auswaschen der Filter nicht die Spülmaschine.
- Trocknen Sie die Filter. Es wird verboten zum Trocknen der Filter einen Haartrockner zu benutzen (Abb. 7).
- Waschen Sie den Behälter (9) und trocknen Sie ihn ab (Abb.8).

### Setzen Sie den Staubsammelbehälter zusammen:

- Fixieren Sie den Filterblock (20, 21), indem Sie ihn gegen den Uhrzeigersinn bis zum Anschlag drehen.
- Schließen Sie den Deckel des Staubsammelbehälters (18).
- Setzen Sie den zusammengesetzten Behälter auf seinen Platz ein, indem Sie auf ihn leicht bis zur vollständigen Fixierung pressen.

### Reinigung des Ausgangsfilters

- Öffnen Sie den Deckel des Ausgangsfilters (16).

- Entfernen Sie den Filter (17) und waschen Sie ihn unter einem lauwarmen Wasserstrahl aus, trocknen Sie ihn danach ab.
- Setzen Sie den Filter (17) auf seinen Platz ein und schließen Sie den Deckel (16) (Abb.9).

*Anmerkung: Waschen Sie den Ausgangsfilter (17) mindestens einmal im Jahr aus.*

### Gehäuse des Staubsaugers

- Wischen Sie das Gehäuse des Staubsaugers mit einem feuchten Stofftuch ab.
- Lassen Sie keine Flüssigkeit in das Innere des Staubsaugergehäuses gelangen.
- Es wird verboten für die Reinigung des Staubsaugers Lösungsmittel oder Schleifmittel zu benutzen.

### Aufbewahrung

Benutzen Sie den „Einparkplatz“ für die Bürste (15) bei Arbeitspausen und während der Aufbewahrung des Staubsaugers.

### Technische Kenndaten:

Speisespannung:	220-240 V ~ 50 Hz
Aufgenommene Leistung:	1600 W
Einsaugleistung:	300 W
Fassungsvermögen des Staubsammelbehälters:	1,2 l
Lärmstärke:	76 dB

*Der Hersteller behält sich das Recht vor die Charakteristiken des Gerätes ohne Vorbescheid zu ändern.*

### Betriebslebensdauer des Geräts – 5 Jahre

### Gewährleistung

Ausführliche Bedingungen der Gewährleistung kann man beim Dealer, der diese Geräte verkauft hat, bekommen. Bei beliebiger Anspruchserhebung soll man während der Laufzeit der vorliegenden Gewährleistung den Check oder die Quittung über den Ankauf vorzulegen.



*Das vorliegende Produkt entspricht den Forderungen der elektromagnetischen Verträglichkeit, die in 89/336/EWG -Richtlinie des Rates und den Vorschriften 73/23/EWG über die Niederspannungsgeräte vorgesehen sind.*

## ПЫЛЕСОС

### ОПИСАНИЕ

1. Щетка для пола/ковровых покрытий
2. Телескопическая трубка
3. Регулятор силы всасывания
4. Ручка гибкого шланга
5. Гибкий шланг
6. Наконечник гибкого шланга с фиксатором
7. Воздухозаборное отверстие
8. Кнопка снятия контейнера пылесборника
9. Контейнер пылесборник
10. Ручка контейнера пылесборника
11. Кнопка включения/выключения
12. Кнопка сматывания сетевого кабеля
13. Сетевой кабель
14. Ручка регулятора мощности
15. Место парковки щетки
16. Решетка выходного фильтра
17. Выходной фильтр

### КОНТЕЙНЕР ДЛЯ СБОРА ПЫЛИ (Рис. А)

18. Нижняя крышка контейнера пылесборника
19. Кнопка фиксатора крышки контейнера пылесборника
20. Предварительный сетчатый фильтр
21. Основной HEPA фильтр

### ДОПОЛНИТЕЛЬНЫЕ НАСАДКИ

22. Насадка для чистки мебельной обивки
23. Универсальная насадка

При пользовании электрическими приборами всегда необходимо соблюдать основные меры техники безопасности и меры предосторожности.

### РУКОВОДСТВО ПО ТЕХНИКЕ БЕЗОПАСНОСТИ

- Пожалуйста, внимательно прочитайте данную инструкцию перед тем, как пользоваться пылесосом, и сохраните ее для обращения к ней в дальнейшем.
- Полностью распакуйте пылесос и проверьте его на наличие повреждений. На любой заводской дефект или повреждения, возникшие в результате транспортировки, распространяются гарантийные обязательства.
- Перед первым включением убедитесь, что напряжение электрической сети соответ-

ствует рабочему напряжению пылесоса.

- Не оставляйте пылесос без присмотра, когда он включен в сетевую розетку. Всегда вынимайте сетевую вилку из розетки, когда не пользуетесь пылесосом, или перед его обслуживанием.
- Для снижения риска удара электрическим током не используйте пылесос вне помещений или на мокрых поверхностях.
- Не прикасайтесь к сетевой вилке и к корпусу пылесоса мокрыми руками.
- Не пользуйтесь пылесосом в помещениях, где хранятся или используются легковоспламеняющиеся жидкости, такие как бензин, растворители.
- Запрещается собирать с помощью пылесоса воду или другие жидкости, горящие или дымящиеся сигареты, спички, тлеющий пепел, тонкодисперсную пыль, например от штукатурки, бетона, муку или золу, а также острые и режущие предметы - это может привести к серьезным повреждениям электромотора. Учтите, что такие случаи не подпадают под действие гарантийных обязательств.
- Используйте и храните пылесос вдали от источников тепла.
- Не разрешайте детям использовать пылесос в качестве игрушки. Будьте особенно внимательны, если рядом с работающим прибором находятся дети или лица с ограниченными возможностями.
- Регулярно проверяйте сетевой кабель. При обнаружении дефектов в устройстве или сетевом кабеле не используйте устройство.
- Для замены сетевого кабеля или ремонта устройства обратитесь в авторизованный сервисный центр.
- Не используйте сетевой кабель как ручку для переноски, не закрывайте дверь, если сетевой кабель проходит через дверной проем, а также избегайте контакта сетевого кабеля с острыми краями или углами. Во время пользования запрещается переезжать пылесосом через сетевой кабель - вы можете его повредить. Держите сетевой кабель вдали от источников тепла.
- Пылесос можно включать только тогда, когда фильтры в контейнере пылесборника и сам контейнер правильно установлены.
- Для обеспечения оптимальной работы ап-

парата используйте только аксессуары, входящие в комплект поставки.

- Производитель не несет ответственности за неполадки, возникшие в результате неправильного использования аппарата.

## МЕРЫ ПРЕДОСТОРОЖНОСТИ

Если во время уборки резко снизилась всасывающая мощность пылесоса, немедленно выключите пылесос и проверьте телескопическую трубку или гибкий шланг на предмет засорения. Выключите пылесос и отключите его от сети, устраните засор, затем продолжайте уборку.

- Не производите уборку пылесосом в непосредственной близости от сильно нагретых поверхностей, рядом с пепельницами, а также в местах хранения легковоспламеняющихся жидкостей.
- Вставляйте сетевую вилку в розетку только сухими руками.
- Перед началом уборки уберите с пола острые предметы, чтобы не допустить повреждения предварительного и HEPA-фильтра.
- При извлечении сетевой вилки из розетки всегда держитесь за вилку, не тяните за сетевую кабель.

## ПОДГОТОВКА К ИСПОЛЬЗОВАНИЮ

Полностью распакуйте пылесос. Перед включением убедитесь, что напряжение электрической сети, соответствует рабочему напряжению пылесоса. Всегда отключайте пылесос и вынимайте сетевую вилку из розетки во время замены насадок, а также во время профилактики.

## ИСПОЛЬЗОВАНИЕ ПЫЛЕСОСА

- Убедитесь, что контейнер пылесборник (9) и фильтры (20, 21) в нем установлены правильно.
- Вставьте наконечник гибкого шланга (6) в воздухозаборное отверстие (7). Для снятия гибкого шланга нажмите на кнопки фиксаторов и снимите его.
- Присоедините к ручке шланга (4) телескопическую трубку (2) (Рис. 1).

## Телескопическая трубка (2)

- Выдвиньте нижнюю часть телескопической трубки на необходимую длину, предвари-

тельно нажав на кнопку фиксатора (Рис.2).

## Щетка для пола/ковров (1)

- Соедините щетку (1) с телескопической трубкой (2) (Рис.3).
- Установите переключатель на щетке (в зависимости от типа поверхности, на которой производится уборка) в необходимое положение (Рис.3).

## Насадка для чистки мебели обивки (22)

- Щетка предназначена специально для чистки тканевых поверхностей.

## Универсальная насадка (23)

- Предназначена для чистки радиаторов, щелей, углов и между подушками диванов.
- Щетка предназначена для сбора пыли с поверхности мебели, наличие ворса препятствует повреждению полированной поверхности мебели.

## ИНСТРУКЦИИ ПО ИСПОЛЬЗОВАНИЮ

Перед началом работы вытяните сетевой кабель на необходимую длину и вставьте сетевую вилку в розетку. Желтая отметка на сетевом кабеле предупреждает о максимальной длине кабеля.

Запрещается вытягивать сетевую кабель дальше красной отметки.

Всегда включайте пылесос только с установленным контейнером пылесборником (9) и установленным в нем блоком фильтров (20, 21).

- Для включения пылесоса нажмите кнопку ВКЛ/ВЫКЛ (11).
- Для сматывания сетевого кабеля нажмите кнопку (12), придерживайте рукой сматывающийся кабель во избежание его захлестывания и повреждения.
- Во время работы вы можете регулировать мощность всасывания поворачивая ручку регулятора (14) по/против часовой стрелке, а также механическим регулятором (3), расположенным на ручке гибкого шланга (4) (Рис.4).

## УХОД ЗА ПЫЛЕСОСОМ

Удаление пыли из контейнера пылесборника. Всегда используйте пылесос только с установленным контейнером пылесборником. При отсутствии в контейнере пылесборника

фильтра HEPA (21) и предварительного фильтра (20) электродвигатель пылесоса может выйти из строя, и этот случай не подпадает под гарантийные обязательства. Всегда правильно устанавливайте фильтры в контейнере пылесборника.

- Выключите пылесос клавишей ВКЛ/ВЫКЛ (11) и отключите его от сети.
- Нажмите на фиксаторы наконечника гибкого фланга (6) и отсоедините его от корпуса пылесоса.
- Нажмите на кнопку фиксации пылесборника (8) и снимите контейнер пылесборник.
- Нажмите на кнопку (19) для удаления пыли и мусора из контейнера (9).
- Закройте крышку пылесборника (18).
- Установите пылесборник (9) на место, слегка нажав на него до щелчка (Рис.5).

*Примечание: рекомендуется производить очистку контейнера пылесборника после каждого использования пылесоса.*

## Чистка фильтров (20, 21) в контейнере пылесборника

Следите за чистотой фильтров в контейнере пылесборника, поскольку от этого зависит эффективность работы пылесоса. Проводите чистку фильтра HEPA не менее трех-четырех раз в год или чаще, если фильтр сильно засорен. Замена HEPA-фильтра осуществляется по мере необходимости, но не реже одного раза в год. Предварительный фильтр (20) рекомендуется очищать по мере загрязнения.

- Выключите пылесос и отключите его от сети, извлеките контейнер, удалите из него пыль и мусор.
- Держась за нижнее основание фильтра (19 21), поверните его против часовой стрелки и снимите (Рис. 6).
- Снимите и промойте предварительный фильтр (20) и HEPA-фильтр (21) под струей слегка теплой воды. Не используйте для промывки фильтров посудомоечную машину.
- Просушите фильтры. Запрещается использовать для сушки фильтров фен (Рис. 7).
- Промойте контейнер (9) и высушите его (Рис.8).

## Соберите контейнер пылесборника:

- Зафиксируйте блок фильтров (20, 21), по-

вернув его по часовой стрелке до упора.

- Закройте крышку контейнера (18).
- Установите собранный контейнер на место, слегка нажав на него до полной фиксации.

## Чистка выходного фильтра

- Откройте крышку выходного фильтра (16).
- Извлеките фильтр (17) промойте его под струей слегка теплой воды и просушите.
- Установите фильтр (17) на место и закройте крышку (16) (Рис.9).

*Примечание: промывайте выходной фильтр (17) не реже одного раза в год.*

## Корпус пылесоса

- Протирайте корпус пылесоса влажной тканью.
- Не допускайте попадания жидкости внутрь корпуса пылесоса.
- Запрещается использовать для чистки поверхности пылесоса растворители и абразивные чистящие средства.

## Хранение

Используйте место «парковки» щетки (15) во время перерывов в работе или во время хранения пылесоса.

## Технические данные:

Напряжение питания:	220-240 В ~ 50 Гц
Максимальная потребляемая мощность:	1600 Вт
Мощность всасывания:	300 Вт
Емкость пылесборника:	1,2 л
Уровень шума:	76 дБ

*Производитель оставляет за собой право изменять характеристики прибора без предварительного уведомления.*

## Срок службы прибора - 5 лет



*Данное изделие соответствует всем требуемым европейским и российским стандартам безопасности и гигиены.*

АН-ДЕР ПРОДАКТС ГмБХ, Австрия  
Нойбаугюртель 38/7А, 1070 Вена, Австрия  
Сделано в Китае

## ШАҢСОРҒЫШ

### СУРЕТТЕМЕ

1. Еден/кілем жабулар үшін арналған щетка
2. Телескопалық трубкасы
3. Сору қуаттылықтың реттегіші
4. Майысқақ шлангтың тұтқасы
5. Майысқақ шланг
6. Майысқақ шлангтың ұшы бекіткішпен
7. Ауақоршайтын тесік
8. Шаңжинауғыш контейнердің шешу түймесі
9. Шаңжинауғыш контейнері
10. Шаңжинауғыш контейнердің тұтқасы
11. Қосу/сөндіру түймесі
12. Желіс кабелін орау түймесі
13. Желіс кабелі
14. Қуаттылық реттегіштің тұтқасы
15. Щетканың парковка орыны
16. Шығу сүзгіштің торы
17. Шығу сүзгіш

### ШАҢДЫ ЖИНАУ ҰШІН КОНТЕЙНЕР (Сур. А)

18. Шаңжинауғыш контейнердің төменгі қақпағы
19. Шаңжинауғыш контейнердегі қақпақтың бекіткіш түймесі
20. Алдын ала торлы сүзгіш
21. Негізгі HEPA сүзгіш

### ҚОСЫМША САПТАМАЛАР

22. Жиһаз қаптауын тазалау үшін саптама
23. Әмбебап саптама

Электр аспаптармен пайдаланғанда әрқашан қауіпсіздік техниканың негізгі шараларын және сақтандыру шараларын сақтау керек.

### ҚАУІПСІЗДІК ТЕХНИКАСЫ ТҰРАЛЫ НҰСҚАУ

- Мархабат, шаңсорғышпен пайдалану алдын ала осы нұсқауды ілтипатпен оқып шығыңыз, және оны келешекте соған үндеу үшін сақтаңыз.
- Шаңсорғыштың орауын толық шешіңіз және оның бұзылғандықтары бар ма екенін тексеріңіз. Әртүрлі зауыттық дефектке немесе бұзылуына, тасу нәтижеден пайда болған, гарантия міндеткерлік беріледі.
- Бірінші қосудың алдын ала, электр желістің кернеуі шаңсорғыштың жұмыс кернеуіне сәйкес келедікеніне көзіңіз жетсін..
- Шаңсорғышты бақылаусыз қалдырмаңыз, ол желіс розеткаға қосылу болғанда. Әрқашан желіс айырғыны розеткадан шығарып алыңыз, шаңсорғышпен пайдаланбасаңыз, немесе оның күтүін жасау алдында.
- Электр токпен соғу қауіпін төмендету үшін шаңсорғышпен үй жайдың сыртында немесе су болған беттерде пайдаланбаңыз.
- Желіс айырғыға және шаңсорғыштың корпусына сылу қолыңызбен тимеңіз.
- Тез жанатын сұйықтықтар сақталатын немесе пайдаланатын үй жайларды шаңсорғыштармен қолданбаңыз, мысалы, бензин, еріткіштер.
- Шаңсорғыш арқылы суды немесе басқа сұйықтықтарды, жанып тұрған немесе түтінделген сигареталарды, сірінкені, бықсып тұрған күлді, жіңішкедисперлік шаңды, мысалы штукатуркадан, бетоннан, ұннан, күлден, және өткір және кесетін заттарды жинауға рұқсат етілмейді - бұл электромотордың салмақты бұзылуына келтіру мүмкін. Еске алыңыз, осындай жағдайлар гарантия міндеткерлік әрекетіне кірмейді.
- Жылу көздерінен алыс шаңсорғышпен пайдаланыңыз және сақтаңыз.
- Балаларға шаңсорғышпен ойыншық ретінде пайдалануға рұқсат етпеңіз. Ерекше ұқыпты болыңыз, егер жұмыс істеп тұрған аспаптың қасында балалар немесе шектелген мүмкіндіктері бар адамдар болса.
- Жүйелі түрде желіс кабелін тексеріңіз. Жабдықта немесе желіс кабельде дефекттер табылғанда жабдықпен пайдаланбаңыз.
- Желіс кабелін ауыстыру үшін немесе жабдықты жөндеу үшін авторизациялық сервис орталыққа хабарлаңыз.
- Желіс кабелін тасымалы үшін тұтқа сияқты ретінде пайдаланбаңыз, есікті жаппаңыз, егер желіс кабелі есік тесігінен өтсе, және желіс кабельдің өткір шеттемен немесе бұрыштармен байланысуын шеттендізі. Қолданып тұрған кезінде шаңсорғышпен желіс кабельдің үстінен өтпеңіз - Сіз оны бұзуыңыз мүмкін. Желіс кабельді жылу көздерінен алыс ұстаңыз.
- Шаңсорғышты тек қана сонда қосуға болады, егер шаңжинауғыш контейнердің ішіндегі сүзгіштері және өз контейнер дұрыс орнатылған болса.
- Аппараттың оптималдық жұмысын қамтамасыз ету үшін тек қана жеткізу жинақтың ішіне кіретін аксссуарлармен пайдаланыңыз.
- Өндіруші аппаратпен қате пайдаланғаннан пайда болған бұзылғандықтар үшін жауапкершілікті ұстамайды.

## САҚТАНДЫРУ ШАРАЛАРЫ

Егер жинастыру болып жатқан кезінде сору қуаттылығы бірден төменделсе, дереу шаңсорғышты сөндіріңіз және телескопалық трубканы немесе майысқақ шлангты тексеріңіз ластанған заты бар екеніне. Шаңсорғышты сөндіріңіз және оны желістен сөндіріңіз, қоқымды кетіріңіз, содан кейін жинастыруды жалғастырыңыз.

- Шаңсорғышпен жинастыруды өте қызған беттердің тікелей қсында жасаманыз, күлдеуіштердің қасында, және тез жаңылатын сұйықтықтарды сақтайтын жерлерде.
- Желіс айырғыны розеткаға тек қана құрғақ қолыңызбен кіргізіңіз.
- Жинастыруды бастау алдын ала өткір заттарды еденнен жинап алыңыз, алдын ала және НЕРА-сүзгіштің бұзылуын жібермеу үшін.
- Желіс айырғыны розеткадан шығарып алып жатқанда әрқашан айырғыдан ұстаңыз, желіс кабельден тартпаңыз.

## ПАЙДАЛАНУҒА ДАЙЫНДЫЛЫҚ

Шаңсорғыштың орауын толық шешіңіз. Қосу алдын ала, электр желістің кернеуі шаңсорғыштың жұмыс кернеуіне сәйкес келедікеніне көзіңіз жетсін. Әрқашан саптамаларды ауыстырған кезінде шаңсорғышты сөндіріңіз және розеткадан желіс айырғыны шығарып алыңыз, және профилактика кезінде.

## ШАҢСОРҒЫШПЕН ПАЙДАЛАНУ

- Шаңжинауғыш контейнері (9) және сүзгіштер (20, 21) оның ішінде дұрыс орнатылғанына көзіңіз жетсін.
- Майысқақ шлангтың ұшын (6) ауақоршайтын тесікке (7) кіргізіңіз. Майысқақа шлангты шешіп алу үшін бекіткіштердің түймелеріне басыңыз және оны шешіп алыңыз.
- Шлангтың тұтқасына (4) телескопалық трубканы (2) қосыңыз (Сур.1).

## Телескопалық трубкасы (2)

- Телескопалық трубканың өменгі жағын керек ұзындыққа шығарыңыз, алдын ала бекіткіштің түймесіне басып (Сур.2).

## Еден/кілемдер үшін щетка (1)

- Щетканы (1) телескопалық трубкамен (2) қосыңыз (Сур.3).
- Щеткадағы айырып-қосқышты керек жайға

орнатыңыз (жинастыру болып жатқан беттің түріне қарай) (Сур.3).

## Жиһаз қаптауын тазалау үшін саптама (22)

- Щетка мата беттерін тазалау үшін арнайы арналған.

## Әмбебап саптама (23)

- Радиаторларды, тесіктерді, бұрыштарды және дивандардың жастыстардың арасын тазалау үшін арналған.
- Щетка жиһаздың бетінен шаңды жинау үшін арналған, қылшықтың барлығы жиһаздың типыл беттің бұзылуна бөгет жасайды.

## ПАЙДАЛАНУ НҰСҚАУЛАР

Жұмысты бастау алдын ала желіс кабелін керек ұзындыққа созыңыз және желіс айырғыны розеткаға тығыңыз.

Желіс кабельдегі сары белгісі кабельдің максималды ұзындығы екенін ескертеді. Желіс кабельді қызыл белгіден ары созуға рұқсат етілмейді.

Әрқашан тек қана орнатылған шаңжинауғыш контейнерімен (9) және оның ішіне орантылған сүзгіштер блогымен (20, 21) шаңсорғышты қосыңыз.

- Шаңсорғышты қосу үшін ВКЛ/ВЫКЛ (11) түймеге басыңыз.
- Желіс кабелін орау үшін түймеге (12) басыңыз, ораланып жатқан кабельді қолыңызбен жәй ұстап тұрыңыз ол шарпыламау және бұзылмау үшін.
- Жұмыс кезінде Сіз сору қуаттылығын ретте аласыз, реттегіш тұтқасын(14) сағаттық тіліне қарай/қарсы қарай бұрап, және механикалық реттегішпен (3), ол майысқақ шлангтың тұтқасында (4) орнатылған (Сур.4).

## ШАҢСОРҒЫШТЫҢ КҮТУІ

Шаңжинауғыш контейнерден шаңды кетіру Әрқашан тек қана орнатылған шаңжинауғыш контейнерімен шаңсорғышты пайдаланыңыз. Шаңжинауғыш контейнердің ішінде НЕРА-сүзгіш (21) және алдын ала сүзгіш (20) болмаған болса, шаңсорғыштың моторы бұзылу мүмкін осы жағдай гарантия міндеткерліктердің ішіне кірмейді.

Әрқашан шаңжинауғыш контейнердің ішіне сүзгіштерді дұрыс орнатыңыз.

- Шаңсорғышты ВКЛ/ВЫКЛ (11) клавишамен сөндіріңіз және оны желістен шығарып алыңыз.

- Майысқақ шлангтың ұшындағы бекіткіштеріне (6) басыңыз және оны шаңсорғыш корпусынан ажыратыңыз.
- Шаңжинауғыштың фиксация түймесіне (8) басыңыз және шаңжинауғыш контейнерді шешіп алыңыз.
- Түймеге (19) басыңыз шаңды және қоқыстарды контейнерден (9) кетіру үшін.
- Шаңжинауғыштың қақпағын (18) жабыңыз.
- Шаңжинауғышты (9) орнына орнатыңыз, оған жәй басып шертпек естілгенше (Сур.5).

*Ескерту: шаңсорғышпен әрбір пайдаланғаннан кейін шаңжинауғыш контейнерін тазалауын жасауға ұсынылады.*

## Шаңжинауғыш контейнердегі сүзгіштерді (20, 21) тазалау

Шаңжинауғыш контейнердегі сүзгіштердің тазалығын қараңыз, содан шаңсорғыштың жұмыс тиімділігі байланысты. HEPA сүзгіштің тазалауын жылына үш-төрт реттен кем емес немесе жиірек жасаңыз, егер сүзгіш өте лас болса. HEPA-сүзгіштің ауыстыруы керегінше жасалады, бірақ жылына бір реттен сирек емес. Алдын ала сүзгішті (20) кірлегенше тазалауға ұсынылады.

- Шаңсорғышты сөндіріңіз және желістен сөндіріңіз, контейнерді шығарып алыңыз, оның ішінен шаңды және қоқыстарды алып тастаңыз.
- Сүзгіштің төменгі түбін (19 21) ұстап, оны сағаттық тіліне қарсы қарай бұраңыз және шешіп алыңыз (Сур. 6).
- Алдын ала сүзгішті (20) және HEPA-сүзгішті (21) шешіп алыңыз және жәй жылы су ағынның астында жуыңыз. Сүзгіштерді шайдыру үшін ыдысуатын машинамен пайдаланбаңыз.
- Сүзгіштерді кептіріңіз. Сүзгіштерді кептіру үшін фенмен пайдалануға рұқсат етілмейді (Сур. 7).
- Контейнерді (9) жуыңыз және оны кептіріңіз (сур.8).

## Шаңжинауғыштың контейнерін жинаңыз:

- Сүзгіштердің блогын (20, 21) бекітіңіз, оны сағаттық тіліне қарай тірегенше бұрап.
- Контейнердің қақпағын (18) жабыңыз.
- Жиналған контейнерді орнына орнатыңыз, жәй оған басып толық бекітілгенше.

## Шығу сүзгішті тазалау

- Шығу сүзгіштің қақпағын (16) ашыңыз.

- Сүзгішті (17) шығарып алыңыз, оны жәй жылы су ағынның астында жуыңыз және кептіріңіз.
- Сүзгішті (17) орнына орнатыңыз және қақпақты (16) жабыңыз (Сурет 9).

*Ескерту: шығу сүзгішті (17) жылына бір рет сирек жумаңыз.*

## Шаңсорғыштың корпусы

- Шаңсорғыштың корпусын сулы матамен сүртіңіз.
- Шаңсорғыш корпусының ішіне сұйықтық тиюын жібермеңіз.
- Шаңсорғыштың бетін тазалау үшін еріткіштермен және абразивтік тазалайтын құралдармен пайдалануға рұқсат етілмейді.

## Сақтау

Жұмыс үзіліс уақытында немесе шаңсорғышты сақтау кезінде щетканың «парковка» орынымен (15) пайдаланыңыз.

## Техникалық деректемелер:

Қуат алу кернеуі:	220-240 В ~ 50 Гц
Пайдалану қуаттылығы:	1600 Вт
Сору қуаттылығы:	300 Вт
Шаңжинауғыштың сиымдылығы:	1,2 л
Шу деңгейі:	76 dB

*Өндіруші алдын ала хабарламастан аспаптың сипаттамаларын өзгертуге құқылы.*

## Құралдың қызмет ету мерзімі - 5 жыл

## Гарантиялық міндеттілігі

Гарантиялық жағдайдағы қаралып жатқан бөлшектер дилерден тек сатып алынған адамға ғана беріледі. Осы гарантиялық міндеттілігіндегі шағымдалған жағдайда төлеген чек немесе квитанциясын көрсетуі қажет.

*Бұл тауар EMC – жағдайларға сәйкес келеді негізгі Міндеттемелер 89/336/ЕЕС Дерективаның ережелеріне енгізілген Төменгі Ережелердің Реттелуі (73/23 ЕЕС)*





# ROMÂNĂ/ MOLDOVENEASCĂ

## ASPIRATOR

### INSTRUCIUNI IMPORTANTE DE SECURITATE

CITITI CU ATENȚIE TOATE INSTRUCIUNILE ÎNAINTE DE A UTILIZA ACEST ASPIRATOR

#### AVERTIZARE

Pentru a reduce riscul incendiului, socului electric sau traumarii:

1. Nu lasați aspiratorul fara supraveghere cind este conectat la priza. Scoateti întotdeauna fisa elctrica de la priza cind nu utilizati aspiratorul sau înainte de intretinere.
2. Pentru a evita riscuri de soc electric nu folositi aspiratorul la exterior.
3. Nu lasati copii sa se joace cu aspirator. Este necesara supravegherea atenta cind aparatul este utilizat linga copii sau invalizi.
4. Verificati in mod regulat cordorul electric. Daca acesta este deteriorat, nu utilizati aparatul.
5. Pentru inlocuirea cordonului sau reparatia aparatului contactati centrul service autorizat.
6. Utilizati acest aparat numai in scopuri casnice si in conformitate cu instructiuni de utilizare.
7. Nu folositi cablul electric pentru transportare, nu inchideti usa daca cablul trece prin golul de usa si evitati contactarea cablului cu obiecte ascutite sau colturi. In timpul utilizarii se interzice sa treceti cu aspirator pe cablul electric – puteti sa-l deteriorati. Tineti cablul departe de surse de caldura.
8. Nu scoateti aparatul din priza tragind de cordon electric. Pentru a scoate din priza apucati de fisa electrica.
9. Nu atingeti de fisa sau de aparat cu minile umede.
10. Nu inchideti orificiile de intrare/iesire cu orice obiecte. Se interzice pornirea aparatului daca sint blocate orificiile lui. Aveti grija sa nu se acumuleze pe filtre praf, puf, par etc ce pot ingreuna aspiratia normala.
11. Fiti atenti sa nu fie aproape de orificiul de aspirare parul, elemente de haine, degete sau alte parti ale corpului.
12. Opriti aspiratorul cu butonul pornire/oprire înainte de a deconecta de la priza.
13. Fiti foarte atenti cind utilizati aparatul pe podest.
14. Se interzice utilizarea aparatului pentru colectarea substantelor usor inflamabile, ca benzi-

na, dizolvanti, si nu utilizati aparatul in locuri de pastrare acestor substante.

15. Se interzice colectarea cu aspirator a tigarilor aprinse, chibriturilor, jarului.
16. Nu folositi aspiratorul daca filtrul sau sucul de praf nu sint instalate.
17. Cind bobinati cordorul electric tineti-l in mini si nu permiteti fisa electrica sa se loveasca de podea.

### PASTRATI ACESTE INSTRUCIUNI INTR-UN LOC ACCESIBIL

#### MASURI DE SIGURANTA

**Daca in timpul functionarii a scazut brusc capacitatea de aspirare, deconectati imediat aspiratorul si controlati tubul telescopic sau furtunul elastic daca sint astupate. Opriti aspiratorul, deconectati-l de la retea, inlaturati problema dupa ce puteti continua curatenia.**

- Nu utilizati aspiratorul in apropiere de obiecte infierbintate, linga scrumiere, in locuri de pastrare a substantelor usor inflamabile.
- Introduceti fisa electrica in priza numai cu minile uscate.
- Inainte de curatenie, stringeti de pe podea obiecte ascutite ce pot sa deterioreze filtrele.
- Nu trageti de cablul electric cind deconectati aparatul de la retea, trageti de fisa.

#### ASAMBLAREA ASPIRATORULUI

**Intotdeauna deconectati aparatul si scoateti-l din priza cind inlocuiti perii, duze si înainte de intretinere.**

##### **1. Conectarea si deconectarea furtunii elastice**

Introduceti virful furtunului la orificiul de aspirare situat pe capacul superior al corpului aspiratorului. Introduceti furtunul pina ce auziti sunetul caracteristic, care semnifica fixarea corecta. Pentru a deconecta: apasati pe butonul de fixare si deconectati furtunul.

##### **2. Conectarea tubului si periiilor**

- a. Conectati tubul telescopic cu minerul furtunului elastic.
- b. Alegeți duza-perie necesara si conectati cu tubul telescopic.

#### Utilizarea duzelor

**Duza universală pentru fante se afla in sectiu-**



## **nea in spatele corpului aspiratorului. Ea funcționează în două poziții:**

1. Pentru curățirea radiatorilor, fanțelor, colțurilor și locului între pernele divanului.
2. Pentru curățirea mobilei, perdelelor, cartilor, steluțelor, pentru îndepărtarea prafului de pe frunzele plantelor de cameră.

## **Perie pentru podea/covoare**

Fixați comutatorul situat pe perie în poziția necesară (în dependența de tipul suprafeței ce se curăță).

## **INSTRUCȚIUNI DE UTILIZARE**

**Înainte de pornire scoateți cordonul electric la o lungime necesară și conectați fișa electrică la priză. Indicatorul galben pe cordonul electric arată lungimea maximă a cordonului. Nu scoateți mai mult cordonul după ce a apărut indicatorul roșu.**

1. Pentru a porni aspiratorul, apăsați butonul de pornire/oprire.
2. În timpul funcționării puteți regla puterea aspiratorului cu ajutorul regulatorului.
3. Pentru bobinarea cordonului electric, apăsați butonul de bobinare; rețineți cordonul în mini cind acesta se bobinează pentru a evita deteriorări.

## **INTRETINERE**

### **Înlocuirea colectorului de praf**

- Porniți aspiratorul numai dacă ați instalat filtrul.
  - Dacă nu ați instalat colectorul de praf sau dacă l-ați instalat incorect, capacul nu se va închide.
1. Opriti aspiratorul, deconectați de la rețea.
  2. Apăsați butonul de fixare și deschideți capacul. Scoateți colectorul de praf din suport.
  3. Schimbați colectorul de hirtie. Dacă utilizați colectorul de tip textil, curățați-l și folosiți din nou. Indicatorul nivelului de praf indică necesitatea curățirii colectorului.
  4. Închideți capacul.

### **Curățirea filtrului de intrare**

- Curățați filtrul de cel puțin 2 ori pe an (sau mai des dacă este necesitatea).
- Filtrul de intrare este prevăzut pentru a proteja motorul. Porniți aspiratorul numai cu acest filtru instalat.

1. Opriti aspiratorul, deconectați de la rețea.
2. Extrageți colectorul de praf.
3. Demontați filtrul de intrare.
4. Spălați filtrul în apă după ce uscați-l bine.
  - Nu spălați filtrul în mașina de spălat vase.
  - Nu folosiți uscător de păr pentru a usca filtrul.
5. Montați filtrul înapoi, instalați colectorul de praf, închideți capacul.

### **Înlocuirea filtrului de ieșire**

1. Deschideți capacul filtrului de evacuare.
2. Scoateți filtrul și înlocuiți-l.
3. Închideți capacul.

### **Corpul aspiratorului**

- Spălați corpul aspiratorului cu apă umedă.
- Evitați patrunderea apei în interiorul aparatului.
- Nu folosiți pentru curățirea corpului dizolvanti sau agenți de curățire abrazivi.

## **DATE TEHNICE**

Alimentare: 220-240 V ~ 50 Hz

Puterea maximă: 1600 W

Puterea de aspirație: 300 W

Capacitate colector de praf: 1.2 l

**Producătorul își rezervă dreptul de a modifica datele tehnice fără înștiințare anticipată.**

**Durata de funcționare a aparatului - nu mai puțin de 5 ani**

*Producătorul îi rezervă dreptul de a schimba caracteristicile aparatelor fără anunțare prealabilă.*

**Termenul de exploatare a aparatului – 5 ani.**

### **Garanție**

În legătură cu oferirea garanției pentru produsul dat, rugăm să vă adresați la distribuitorul regional sau la compania, unde a fost procurat produsul dat. Serviciul de garanție se realizează cu condiția prezentării bonului de plată sau a oricărui alt document financiar, care confirmă cumpărarea produsului dat.



*Acest produs corespunde cerințelor EMC, întocmite în conformitate cu Directiva 89/336/EEC și Directiva cu privire la electrosecuritate/joasă tensiune (73/23 EEC).*

## VYSÁVAČ

### POPIS

1. Kartáč na podlahu/podlahové krytiny
2. Teleskopická trubice
3. Regulátor sacího výkonu
4. Držadlo ohebné hadice
5. Ohebná hadice
6. Nástavec ohebné hadice s fixátorem
7. Sací otvor
8. Tlačítko sejmutí prachové nádoby
9. Prachová nádoba
10. Držadlo prachové nádoby
11. Tlačítko zapnutí/vypnutí
12. Tlačítko navijení síťového kabelu
13. Síťový kabel
14. Držadlo regulátoru výkonu
15. Místo pro parkování kartáče
16. Mřížka výstupního filtru
17. Výstupní filtr

### PRACHOVÁ NÁDOBA (Obr. A)

18. Horní víko prachové nádoby
19. Tlačítko fixátoru víka prachové nádoby
20. Předběžný síťkový filtr
21. Hlavní HEPA filtr

### DODATEČNÍ NÁSTAVCE

22. Nástavec na čištění sedacích souprav
23. Univerzální nástavec

Při použití elektrických spotřebičů je třeba vždy dodržovat základní pravidla bezpečnosti práce a bezpečnostní opatření.

### NÁVOD K BEZPEČNÉMU POUŽITÍ

- Prosím pozorně si přečtete tento návod před použitím vysávače a uložte pro další použití.
- Úplně rozbalte vysávač a zkontrolujte, zda není poškozen. Na jakoukoli výrobní vadu či poškození následkem dopravování se vztahuje záruka.
- Před prvním použitím přesvědčete se, zda napětí elektrické sítě odpovídá pracovnímu napětí vysávače.

- Nenechávejte zapojený do síťové zásuvky vysávač bez dozoru. Odpojte síťovou vidlici ze zásuvky, nepoužíváte-li vysávač nebo před údržbou.
- Pro vyloučení rizika úrazu elektrickým proudem nepoužívejte vysávač venku nebo na mokřem povrchu.
- Nedotýkejte se síťové vidlice a krytu vysávače mokřými rukama.
- Nepoužívejte vysávač v místech uložení nebo použití lehce zápalných tekutin, například benzínu či rozpouštědel.
- Zákaz vysávání vysávačem vody či jiných tekutin, hořících či doutnajících se cigaret, sirek, doutnajících popelu, jemného prachu, například z omítky, betonu, mouky či uhlí a bodavých či ostrých předmětů – to všechno může způsobit vážné poškození elektrického motoru. Mějte na paměti, že na tyto případy se nevztahují záruční podmínky.
- Nepoužívejte a neukládejte vysávač blízko tepelných zdrojů.
- Nedovolujte dětem používat vysávač místo hračky. Je třeba zvláštní opatření, jsou-li v blízkosti zapnutého spotřebiče děti nebo osoby s omezenými schopnostmi.
- Pravidelně kontrolujte síťový kabel. Při zjištění poškození spotřebiče nebo síťového kabelu nepoužívejte spotřebič.
- Pro výměnu síťového kabelu či opravu spotřebiče obraťte se na oprávněné servisní středisko.
- Nepoužívejte síťový kabel k přenášení vysávače, nezavírejte dveře, pokud síťový kabel prochází dveřním otvorem, a vyvarujte se kontaktu síťového kabelu s ostrými okraji a rohy. Během použití vysávač nesmí přejíždět síťový kabel – nebezpečí poškození kabelu. Vyvarujte se kontaktu síťového kabelu s tepelnými zdroji.
- Vysávač lze zapnut pouze v případě, jestliže filtry v prachové nádobě a prachová nádoba jsou nastaveny správně.
- Pro zajištění optimálního provozu spotřebiče používejte pouze příslušenství, které je součástí dodávky.
- Výrobce není zodpovědný za poruchy, způsobení chybným použitím spotřebiče.

## BEZPEČNOSTNÍ OPATŘENÍ

Při prudkém poklesu sacího výkonu vysávače během vysávání ihned vypněte vysávač a zkontrolujte, zda teleskopická trubice nebo ohebná hadice není ucpána. Vypněte vysávač a odpojte ho od sítě, odstraňte ucpání a pokračujte ve vysávání.

- Nevysávejte vysávačem v bezprostřední blízkost značně ohřátých povrchů, vedle popelníků a místech skladování lehce zápalných tekutin.
- Dovoluje se zapojovat síťovou vidlici do zásuvky pouze suchýma rukama.
- Před vysáváním uklidte z podlahy ostré předměty pro vyloučení poškození předběžného a HEPA-filtru.
- Při odpojení síťové vidlice ze zásuvky uchopte se vidlice, netáhejte síťový kabel.

## PŘÍPRAVA K POUŽITÍ

Úplně rozbalte vysávač. Před zapnutím přesvědčete se, zda napětí elektrické sítě odpovídá pracovnímu napětí vysávače. Vypněte vysávač a odpojte síťovou vidlici ze zásuvky při výměně nástavců a při údržbě.

## POUŽITÍ VYSÁVAČE

- Zkontrolujte, zda prachová nádoba (9) a filtry (20, 21) v ní jsou nastaveny správně.
- Vložte nástavec ohebné hadice (6) do sacího otvoru (7). Pro sejmutí ohebné hadice zmáčkněte tlačítka fixátoru a sejmete ji.
- Nasadte na držadlo hadice (4) teleskopickou trubici (2) (Obr.1).

## Teleskopická trubice (2)

- Vysuňte dolní část teleskopické trubice na požadovanou délku současně se zmáčknutím tlačítka fixátoru (Obr.2).

## Kartáč na podlahu/koberce (1)

- Nasadte kartáč (1) na teleskopickou trubici (2) (Obr.3).
- Převedte přepínač na kartáči (dle typu povrchové krytiny, kterou chcete vysávat) do požadované polohy (Obr.3).

## Nástavec na čištění sedacích souprav (22)

- Kartáč je určen speciálně k čištění textilních povrchů.

## Univerzální nástavec (23)

- Je určen k čištění radiátorů, koutů, rohů a prostorů mezi polštáři pohovek.
- Kartáč je určen k odprášení povrchu nábytku, jelikož štětina překáží poškrábání lakovaného povrchu nábytku.

## NÁVOD K POUŽITÍ

Před použitím vytáhnete síťový kabel na požadovanou délku a zapojte síťovou vidlici do zásuvky. Žlutý proužek na síťovém kabelu varuje o maximální délce kabelu.

Zákaz vytahování síťového kabelu po objevení červeného proužku.

Zapínejte vysávač pouze je-li nastavena prachová nádoba (9) a blok filtrů (20, 21).

- Pro zapnutí vysávače zmáčkněte tlačítko ZAPNUTÍ/VYPNUTÍ (11).
- Pro navíjení síťového kabelu zmáčkněte tlačítko (12), přidržujte navíjejíci se kabel pro vyloučení překroucení a poškození.
- Během použití lze regulovat sací výkon otčením regulátoru (14) ve směru/proti směru hodinových ručiček, nebo mechanickým regulátorem (3), umístěným na držadle ohebné hadice (4) (Obr.4).

## ÚDRŽBA VYSÁVAČE

Odstranění prachu z prachové nádoby

Používejte vysávač pouze je-li nastavená prachová nádoba. Pokud v prachové nádobě není nastaven HEPA filtr (21) a předběžný filtr (20), elektrický motor vysávače se může porouchat, a v tomto případě nebude platit záruka. Správně nastavte filtry do prachové nádoby.

- Vypněte vysávač pomocí tlačítka ZAPNUTÍ/VYPNUTÍ (11) a odpojte ho od sítě.
- Zmáčkněte fixátory nástavce a ohebné hadice (6) a odpojte ho od těla vysávače.
- Zmáčkněte tlačítko fixace prachové nádoby (8) a vejmete prachovou nádobu.
- Zmáčkněte tlačítko (19) pro odstranění prachu a smeti z nádoby (9).
- Zaklopte víko prachové nádoby (18).

- Nastavte prachovou nádobu (9) zpět a mírně natlačte do cvaknutí (Obr.5).
- Zákaz použití k čištění vysávače rozpouštědel a abrazivních čistících prostředků.

*Poznámka: doporučuje se provádět čištění prachové nádoby po každém použití vysávače.*

## Čištění filtrů (20, 21) v prachové nádobě

Kontrolujte čistotu filtrů v prachové nádobě, jelikož to ovlivňuje účinnost vysávání vysávače. Čistěte HEPA filtr minimálně 3-4krát do roku nebo více, pokud je filtr značně znečištěn. HEPA-filtr se vyměňuje dle potřeby, ale minimálně jednou ročně. Předběžný filtr (20) se doporučuje čistit dle potřeby.

- Vypněte vysávač a odpojte ho od sítě, vyjmete nádobu a odstraňte z ní prach a smetí.
- Držte filtr (19 21) za spodní stranu, otočte ho proti směru hodinových ručiček a sejmete (Obr. 6).
- Sejmete a umyjete předběžný filtr (20) a HEPA-filtr (21) proudem vlažné vody. Nepoužívejte k mytí filtrů myčku.
- Osušte filtry. Zákaz použití fénu k osušení filtrů (Obr. 7).
- Umyjte prachovou nádobu (9) a osušte ji (Obr.8).

## Smontujte prachovou nádobu:

- Upevněte blok filtrů (20, 21) otočením ve směru hodinových ručiček na doraz.
- Zaklopte víko nádoby (18).
- Nastavte smontovanou nádobu zpět mírným natlačením pro plnou fixaci.

## Čištění výstupního filtru

- Odklopte víko výstupního filtru (16).
- Vyjmete filtr (17), propláchněte proudem vlažné vody a osušte.
- Nastavte filtr (17) zpět a zaklopte víko (16) (Obr.9).

*Poznámka: umývejte výstupní filtr (17) minimálně jednou ročně.*

## Kryt vysávače

- Otírejte kryt vysávače vlhkou tkaninou.
- Vyvarujte se vniku tekutiny pod kryt vysávače.

## Uložení

Použijte místo pro parkování kartáče (15) během přestávek v použití nebo pro uložení vysávače.

## Technické údaje:

Napájení:	220-240 V ~ 50 Hz
Příkon:	1600 W
Sací výkon:	300 W
Objem prachové nádoby:	1,2 l
Úroveň hluku:	76 dB

***Výrobce si vyhrazuje právo měnit charakteristiky přístroje bez předběžného oznámení.***

## Životnost přístroje - 5 let

## Záruka

Podrobné záruční podmínky poskytne prodejce přístroje. Při uplatňování nároků během záruční lhůty je třeba předložit doklad o zakoupení výrobku.

*Tento výrobek odpovídá požadavkům na elektromagnetickou kompatibilitu, stanoveným direktivou 89/336/EEC a předpisem 73/23/EEC Evropské komise o nízkonapěťových přístrojích.*



## ПИЛОСОС

### ОПИС

1. Щітка для підлоги/килимових покриттів
2. Телескопічна трубка
3. Регулятор сили усмокування
4. Ручка гнучкого шланга
5. Гнучкий шланг
6. Наконечник гнучкого шланга з фіксатором
7. Повітрязабірний отвір
8. Кнопка зняття контейнера пилозбірника
9. Контейнер пилозбірник
10. Ручка контейнера пилозбірника
11. Кнопка вмикання/вимикання
12. Кнопка змотування мережного кабелю
13. Мережний кабель
14. Ручка регулятора потужності
15. Місце паркування щітки
16. Решітка вихідного фільтра
17. Вихідний фільтр

### КОНТЕЙНЕР ДЛЯ ЗБОРУ ПИЛУ (Мал. А)

18. Нижня кришка контейнера пилозбірника
19. Кнопка фіксатора кришки контейнера пилозбірника
20. Попередній сітчастий фільтр
21. Основний НЕРА фільтр

### ДОДАТКОВІ НАСАДКИ

22. Насадка для чищення меблевої оббивки
23. Універсальна насадка

При користуванні електричними приладами завжди необхідно дотримувати основні заходи техніки безпеки та запобіжні заходи.

### ПОСІБНИК З ТЕХНІКИ БЕЗПЕКИ

- Будь ласка, уважно прочитайте дану інструкцію перед тим, як користуватися пирососом, і збережіть її для звертання до неї надалі.
- Цілоком розпакуйте пиросос і перевірте його на наявність ушкоджень. На будь-який заводський дефект або ушкодження, що виникли в результаті транспортування, поширюються гарантійні зобов'язання.
- Перед першим включенням переконайтеся, що напруга електричної мережі відповідає робочій напрузі пирососа.
- Не залишайте пиросос без догляду, коли він включений у мережну розетку. Завжди виймайте мережну вилку з розетки, коли не

користуєтеся пирососом, або перед його обслуговуванням.

- Для зниження ризику удару електричним струмом не використовуйте пиросос поза приміщеннями або на мокрих поверхнях.
- Не доторкайтеся до мережної вилки і до корпусу пирососа мокрими руками.
- Не користуйтеся пирососом у приміщеннях, де зберігаються або використовуються легкозаймисті рідини, такі як бензин, розчинники.
- Забороняється збирати за допомогою пирососа воду або інші рідини, сигарети, що горять або димляться, сірники, попіл, що жевріє, тонкодисперсний пил, наприклад від шпакатурки, бетону, борошно або золу, а також гострі предмети і предмети, що ріжуть - це може привести до серйозних ушкоджень електромотора. Врахуйте, що такі випадки не підпадають під дію гарантійних зобов'язань.
- Використовуйте і зберігайте пиросос віддалік від джерел тепла.
- Не дозволяйте дітям використовувати пиросос як іграшку. Будьте особливо уважні, якщо поруч із працюючим приладом знаходяться діти або особи з обмеженими можливостями.
- Регулярно перевіряйте мережний кабель. При виявленні дефектів у пристрої або мережному кабелі не використовуйте пристрій.
- Для заміни мережного кабелю або ремонту пристрою зверніться в авторизований сервісний центр.
- Не використовуйте мережний кабель як ручку для перенесення, не закривайте двері, якщо мережний кабель проходить через дверний проріз, а також уникайте контакту мережного кабелю з гострими кінцями або кутами.  
Під час користування забороняється переїжджати пирососом через мережний кабель - ви можете його зашкодити. Тримайте мережний кабель віддалік від джерел тепла.
- Пиросос можна включати тільки тоді, коли фільтри в контейнері пилозбірника і сам контейнер правильно встановлені.
- Для забезпечення оптимальної роботи апарата використовуйте тільки аксесуари, що входять у комплект постачання.
- Виробник не несе відповідальності за

неполадки, що виникли в результаті неправильного використання апарата.

## ЗАПОБІЖНІ ЗАХОДИ

Якщо під час прибирання різко знизилася усмоктувальна потужність пиłosоса, негайно виключіть пиłosос і перевірте телескопічну трубку або гнучкий шланг на предмет засмічення. Виключіть пиłosос і відключіть його від мережі, усуньте засміття, потім продовжуйте прибирання.

- Не робіть прибирання пиłosосом у безпосередній близькості від сильно нагрітих поверхонь, поруч з попільницями, а також у місцях зберігання легкозаймистих рідин.
- Вставляйте мережну вилку в розетку тільки сухими руками.
- Перед початком прибирання заберіть з підлоги гострі предмети, щоб не допустити ушкодження попереднього і HEPA-фільтра.
- При витягу мережної вилки з розетки завжди тримайтеся за вилку, не тягніть за мережний кабель.

## ПІДГОТОВКА ДО ВИКОРИСТАННЯ

Цілом розпакуйте пиłosос. Перед включенням переконайтеся, що напруга електричної мережі відповідає робочій напрузі пиłosоса. Завжди відключайте пиłosос і виймайте мережну вилку з розетки під час заміни насадок, а також під час профілактики.

## ВИКОРИСТАННЯ ПИЛОСОСА

- Переконайтеся, що контейнер пиłosобірни́к (9) і фільтри (20, 21) в ньому встановлені правильно.
- Вставте наконечник гнучкого шланга (6) у повітрязабірний отвір (7). Для зняття гнучкого шланга натисніть на кнопки фіксаторів і зніміть його.
- Приєднайте до ручки шланга (4) телескопічну трубку (2) (Мал. 1).

## Телескопічна трубка (2)

- Висуньте нижню частину телескопічної трубки на необхідну довжину, попередньо натиснувши на кнопку фіксатора (Мал. 2).

## Щітка для підлоги/килимів (1)

- З'єднайте щітку (1) з телескопічною трубою (2) (Мал. 3).

- Установіть перемикач на щітці (у залежності від типу поверхні, на якій проводиться прибирання) у необхідне положення (Мал. 3).

## Насадка для чищення меблевої оббивки (22)

- Щітка призначена спеціально для чищення тканевих поверхонь.

## Універсальна насадка (23)

- Призначена для чищення радіаторів, щілин, кутів і просторів між подушками диванів.
- Щітка призначена для збору пилу з поверхні меблів, наявність ворсу перешкоджає ушкодженню полірованої поверхні меблів.

## ІНСТРУКЦІ З ВИКОРИСТАННЯ

Перед початком роботи витягніть мережний кабель на необхідну довжину і вставте мережну вилку в розетку. Жовта позначка на мережному кабелі попереджає про максимальну довжину кабелю.

Забороняється витягати мережний кабель далі червоної позначки.

Завжди включайте пиłosос тільки з установленим контейнером пиłosобірни́ком (9) і встановленим у ньому блоком фільтрів (20, 21).

- Для включення пиłosоса натисніть кнопку ВКЛ/ВИКЛ (11).
- Для змотування мережного кабелю натисніть кнопку (12), дотримуйте рукою кабель, що змотується, щоб уникнути його захльостування та ушкодження.
- Під час роботи ви можете регулювати потужність усмоктування, повертаючи ручку регулятора (14) по/проти годинникової стрілки, а також механічним регулятором (3), розташованим на ручці гнучкого шланга (4) (Мал. 4).

## ДОГЛЯД ЗА ПИЛОСОСОМ

Видалення пилу з контейнера пиłosобірни́ка  
Завжди використовуйте пиłosос тільки з установленим контейнером пиłosобірни́ком. При відсутності в контейнері пиłosобірни́ка фільтра HEPA (21) і попереднього фільтра (20) електромотор пиłosоса може вийти з ладу, і цей випадок не підпадає під гарантійні зобов'язання. Завжди правильно встановлюйте фільтри в контейнері пиłosобірни́ка.

- Включіть пиросос клавішею ВКЛ/ВИКЛ (11) і відключіть його від мережі.
- Натисніть на фіксатори наконечника гнучкого флангу (6) і від'єднайте його від корпусу пирососа.
- Натисніть на кнопку фіксації пилозбірника (8) і зніміть контейнер пилозбірника.
- Натисніть на кнопку (19) для видалення пилу і сміття з контейнера (9).
- Закрийте кришку пилозбірника (18).
- Установіть пилозбірник (9) на місце, злегка натиснувши на нього до клацання (Мал. 5).

*Примітка: рекомендується робити очищення контейнера пилозбірника після кожного використання пирососа.*

## **Чищення фільтрів (20, 21) у контейнері пилозбірника**

Стежте за чистотою фільтрів у контейнері пилозбірника, оскільки від цього залежить ефективність роботи пирососа. Проводіть чищення фільтра HEPA не менш трьох-чотирьох разів на рік або частіше, якщо фільтр дуже засмічений. Заміна HEPA-фільтра здійснюється в міру необхідності, але не рідше одного разу на рік. Попередній фільтр (20) рекомендується очищати в міру забруднення.

- Включіть пиросос і відключіть його від мережі, витягніть контейнер, видаліть з нього пил і сміття.
- Тримуючи за нижню основу фільтра (19 21), поверніть його проти годинникової стрілки і зніміть (Мал. 6).
- Зніміть і промийте попередній фільтр (20) і HEPA-фільтр (21) під струменем теплової води. Не використовуйте для промивання фільтрів посудомийну машину.
- Просушіть фільтри. Забороняється використовувати для сушіння фільтрів фен (Мал. 7).
- Промийте контейнер (9) і висушіть його (Мал. 8).

## **Зберіть контейнер пилозбірника:**

- Зафіксуйте блок фільтрів (20, 21), повернувши його по годинниковій стрілці до упора.
- Закрийте кришку контейнера (18).
- Установіть зібраний контейнер на місце, злегка натиснувши на нього до повної фіксації.

## **Чищення вихідного фільтра**

- Відкрийте кришку вихідного фільтра (16).
- Витягніть фільтр (17), промийте його під струменем теплової води і просушіть.
- Установіть фільтр (17) на місце і закрийте кришку (16) (Мал. 9).

*Примітка: промивайте вихідний фільтр (17) не рідше одного разу на рік.*

## **Корпус пирососа**

- Протирайте корпус пирососа вологою тканиною.
- Не допускайте влучення рідини усередину корпусу пирососа.
- Забороняється використовувати для чищення поверхні пирососа розчинники та абразивні засоби, що чистять.

## **Зберігання**

Використовуйте місце "паркування" щітки (15) під час перерв у роботі або під час зберігання пирососа.

## **Технічні дані:**

Напруга живлення:	220-240 В ~ 50 Гц
Споживана потужність:	1600 Вт
Потужність усмоктування:	300 Вт
Ємність пилозбірника:	1,2 л
Рівень шуму:	76 дБ

*Виробник залишає за собою право змінювати характеристики приладу без попереднього повідомлення.*

## **Термін служби приладу – 5 років**

## **Гарантія**

Докладні умови гарантії можна отримати в дилера, що продав дану апаратуру. При пред'явленні будь-якої претензії протягом терміну дії даної гарантії варто пред'явити чек або квитанцію про покупку.

*Даний виріб відповідає вимогам до електромагнітної сумісності, що пред'являються директивою 89/336/ЄЕС Ради Європи й розпорядженням 73/23 ЄЕС по низьковольтних апаратурах.*





# БЕЛАРУСКІ

## ПЫЛАСОС

### АПІСАННЕ

1. шчотка для пола/дывановых пакрыццяў
2. тэлескапічная трубка
3. рэгулятар моцнасці ўсасывання
4. ручка гібкага шланга
5. гібкі шланг
6. Наканечнік гібкага шланга з фіксатарам
7. Паветразаборная адтуліна
8. кнопка знацця кантэйнера пылазборніка
9. кантэйнер пылазборніка
10. ручка кантэйнера пылазборніка
11. Кнопка ўключэння/выключэння
12. кнопка зматвання сеткавага кабеля
13. Сеткавы кабель
14. ручка рэгулятара магутнасці
15. Месца паркоўкі шчоткі
16. рашотка выхаднога фільтра
17. Выхадны фільтр

### КАНТЭЙНЕР ДЛЯ ЗБОРУ ПЫЛУ

#### (малюнак А)

18. ніжняя накрывка кантэйнера пылазборніка
19. Кнопка фіксатара накрывкі кантэйнера пылазборніка
20. Папярэдні сетчатый фільтр
21. асноўны HEPA фільтр

### ДАДАТКОВЫЯ НАСАДКІ

22. насадкa для чысткі мэблявай абіўкі
23. універсальная насадка

Пры карыстанні электрычнымі прыборамі заўсёды неабходна асноўныя меры тэхнікі бяспекі і меры перасцярогі.

### РУКАВОДСТВА ПА ТЭХНІЦЫ БЯСПЕКІ

- Калі ласка, уважліва прачытайце дэдазеныя інструкцыю перад тым, як карыстацца пыласосам, і захавайце яе для звяртання да яе ў далейшым.
- Поўнасцю распакуйце пыласос і праверце яго на наяўнасць пашкоджанняў. На любы заводскі дэфект або пашкоджанне, якія з'явіліся ў выніку транспарціроўкі, распаўсюджваюцца гарантыйныя абязцэальствы.
- Перад першым уключэннем упэўніцеся, што напружанне элеккрычнай сеці адпавядае парцуонаму напружанню пыласоса.
- Не пакідайце пыласос без нагляду, калі

ён уключаны ў сеткавую разетку. Заўсёды вмайце сеткавую вілку з разетки, калі не карыстаецеся пыласосам, або перад яго абслугоўваннем.

- Для зніжэння рызыкі удара элеккрычным токам не выкарыстоўвайце пыласос па-за памяшканнямі або на мокрых паверхнях.
- Не дакранайцеся да сеткавай вілкі і да корпуса пыласоса мокрымі рукамі.
- Не вакарыстоўвайце пыласос у памяшканнях, дзе захоўваюцца ці вакарыстоўваюцца легкаўсплямяняемыя вадкасці, такія як бензін, растваральнік.
- Забараняецца збіраць з дапамогай пыласоса вадубоіншыя вадкасці, сiгарэты, якія дымяцца ці гараць, запалкі, тлеючы попел, тонкадыперсны пыл, напрыклад, ад штукатуркі, бетона, муку ці залу, а таксама вострыя і рэжучыя прадметы – гэта можа прывесці да сур'езных пашкоджанняў электраматора. Зауважце, што такія выпадкі не падпадаюць пад дзеянне гарантыйных абавязкаў.
- Выкарыстоўвайце і захоўвайце пыласос паводдаль ад крвніцы цяпла.
- Не дазваляйце дзецям выкарыстоўваць пыласос у якасці цацкі. Будзьце асабліва уважлівымі, калі блізка з работаючым прыборам знаходзяцца дзеці або людзі з абмежааванымі здольнасцямі.
- Рэгулярна правярайце сеткавы кабель. Не выкарыстоўвайце прыладу, калі выявіце дэфект у прыладзе або сеткавым кабелі.
- Для заменфы сеткавага кабеля ці рамонта прылады звярніцеся ў аўтарызаваны сервісны цэнтр.
- Не выкарычстоўвайце сеткавы кабель як ручку для краноскі, не зачынйайце дзвер, калі сеткавы кабель праходзіць праз дзвяярны праем, а таксама пазбягайце кантакта сеткавага кабеля з вострымі краямі ці вугламі. Падчас карыстання забараняецца пераязддзяць пыласосам праз сеткавы кабель – вы можаце яго пашкодзіць. Трымайце сеткавы кабель паводдаль ад крыніц цапла.
- Пыласос можна ўключаць толькі тады, калі фільтры ў кантэйнеры пылазборніка і сам кантэйнер прваільна усталяваныя.
- Для забеспячэння аптымальнай работы апарата выкарыстоўвайце толькі аксэсуары, якія ўваходзяць у камплект пастаўкі.



- Вытворца не нясе адказнасці за непаладкі, якія ўзніклі ў выніку няправільнага выкарыстоўвання апарата.

## МЕРЫ ПЕРАСЦЯРОГІ

Калі падчас уборкі рэзка знізілася ўсасываючая магутнасць пыласоса, неадкладна выключыце пыласос і правярце тэлескапічную трубку ці гібкі шланг на парадмет засору. Выключыце пыласос і адключыце яго з сеткі, устараніце засор, затым працягвайце уборку.

- Не ачышчайце ўборку пыласосам у непасрэднай блізкасці ад моцна нагрэтых паверхняў, каля пепельніц, а таксама ў месцах захоўвання легкаўсплямяняемых вадкасці.
- Устаўляйце сеткавую вілку у разетку толькі сухімі рукамі.
- Перад паяткам уборкі убярыце з пола вострыя прадметы, каб не дапусціць пашкоджання папярэдняга фільтра HEPA.
- Пры выманні сеткавай вілкі з разеткі заўсёды трымайцеся за вілку, не цягніце за сеткавы кабэль.

## ПАДРЫХОўКА ДА ВЫКАРЫСТАННЯ

Поўнасю распакуйце пыласос. Перад ўключэннем упэўніцеся, што напружанне ў электрычнай сетцы адпавядае рабочаму напружанню пыласоса. Заўсёды адключайце пыласос і вымайце сеткавую вілку з разеткі падчас замены насадак, а таксама падчас парфілактыкі.

## ВЫКАРЫСТОўВАННЕ ПЫЛАСОСА

- Упэўніцеся, што кантэйнер-пыласборнік (9) і фільтры (20, 21) усталяваны ў ім правільна.
- Устаўце наканечнік гібкага шланга (6) у паветразаборную адтуліну (7). Для зняцця гібкага шланга націсніце на кнопкі фіксатараў і здыміце яго.
- Далучыце да ручкі шланга (4) тэлескапічную трубку (2) (малюнак 1).

## Тэлескапічная трубка (2)

- Выдвіньце ніжнюю частку тэлескапічнай трубки на неабходную даўжыню, перад гэтым націсніце на кнопку фіксатара (малюнак 2).

## Шчотка для пола/дываноў (1)

- Далучыце шчотку да тэлескапічнай трубки (2) (малюнак 3).

- Усталяйце пераключальнік на шчотцы (у залежнасці ад тыпа паверхні, на якой праводзіцца чыстка) у неабходнае становішча (малюнак 3).

## Насадка для чысткі мэблявай абіўкі (22)

- Шчотка прызначана спецыяльна для чысткі тканевых паверхняў.

## Універсальная пасадка (23)

- прызначана для чысткі радыятараў, шчэлак і паміж падушкамі дыванаў.
- Шчотка прадназначана для збора пылу з паверхнім мэблі, наяўнасць варсін прадухіляе пашкоджанні паліраванай паверхні мэблі.

## ІНСТРУКЦЫІ ПА ВЫКАРЫСТАННЮ

Перад пачаткам работы выцягніце сеткавы кабель на неабходную даўжыню і ўстаўце сеткавую вілку ў разетку. Жоўтая адметка на сеткавым кабеле папярэджае пра максімальную даўжыню кабеля.

Забараняецца выцягваць сеткавы кабель далей чырвонай адметкі.

Заўсёды ўключайце пыласос толькі з устаноўленым кантэйнерам пылазборніка (9) і устаноўленым у ім блокам фільтраў (20, 21).

- Для ўключэння пыласоса націсніце кнопку УКЛ/ВЫКЛ (11).
- Для змотвання сеткавага кабеля націсніце кнопку (12), прытрымлівайце рукой кабель каб пазбегнуць яго захлёстання і пашкоджання.
- Пад час працы Вы можаце рэгуляваць магутнасць усмоктвання, варочаючы ручку рэгулятара (14) па/супраць гадзіннікавай стрэлкі, а таксама механічным рэгулятарам (3), размешчаным на ручке гібкага шланга (4) (мал.4).

## ДОГЛЯД ЗА ПЫЛАСОСАМ

Удаленне пылу з кантэйнера пылазборніка Заўсёды выкарыстоўвайце пыласос толькі з устаноўленым кантэйнерам пылазборнікам. Пры адсутнасці ў кантэйнера пылазборніка фільтра HEPA (21) і папярэдняга фільтра (20) электраматор пыласоса можа выйці са строя, і гэты вападак не пападае пад гарантыйныя абавязкі. Заўсёды правільна ўстанавівайце фільтры ў кантэйнера пылазборніка.

- Выключыце пыласос кlawішай УКЛ/ВЫКЛ (11) і адключыце яго.

- Націсніце на фіксатары наканечніка гібкага фланга (6) і адлучыце яго ад корпуса пыласоса.
- Націсніце на кнопку фіксацыі пылазборніка (8) і зніміце кантэйнер пылазборнік.
- Націсніце на кнопку (19) для удалення пылу ці смецця з кантэйнера (9).
- Закрыўце накрывку пылазборніка (18).
- Устанавіце пылазборнік (9) на месца, злёгка націснуўшы на яго да шчалка (мал. 5).

*Заўвага: рэкамендуецца праводзіць ачыстку кантэйнера пылазборніка пасля кожнага выкарыстання пыласоса.*

## **Чыстка фільтраў (20, 21) у кантэйнеры пылазборніка**

Сачыце за чысцінёй фільтраў у кантэйнеры пылазборніка, паколькі ад гэтага залежыць эфектыўнасць працы пыласоса. Праводзьце чыстку фільтра HEPA не менш трохчатырох раз у год ці часцей, калі фільтр моцна засораны. Замена HEPA-фільтра ажыццяўляецца па меры неабходнасці, але не радзей аднаго раза ў год. Папярэдні фільтр (20) рэкамендуецца ачышчаць па меры забруджвання.

- Выключыце пыласос і адключыце яго ад сеткі, дастаньце кантэйнер, удаліце з яго пыл і смецце.
- Трымаючы за ніжнюю аснову фільтра (19 21), павярніце яго супраць гадзіннікавай стрэлкі і зніміце (мал. 6).
- Зніміце і прамыйце папярэдні фільтр (20) і HEPA-фільтр (21) пад струёй злёгка цёплай вады. Не выкарыстоўвайце для прамывкі фільтраў пасудамоечную машыну.
- Прасушыце фільтры. Забараняецца выкарыстоўваць для сушкі фільтраў фен (мал. 7).
- Прамыйце кантэйнер (9) і высушыце яго (мал. 8).

## **Збярыце кантэйнер пылазборніка:**

- Зафіксуйце блок фільтраў (20, 21), павярнуўшы яго па гадзіннікавай стрэлке да ўпору.
- Закрыўце накрывку кантэйнера (18).
- Устанавіце сабраны кантэйнер на месца, злёгка націснуўшы на яго да поўнай фіксацыі.

## **Чыстка выхаднога фільтра**

- Адкрыўце накрывку выхаднога фільтра (16).
- Дастаньце фільтр (17) прамыйце яго пад струёй злёгка цёплай вады і прасушыце.
- Устанавіце фільтр (17) на месца і закрыйце накрывку (16) (мал. 9).

*Заўвага: прамывайце выхадны фільтр (17) не радзей аднаго раза ў год.*

## **Корпус пыласоса**

- Працірайце корпус пыласоса увільгатнёнай тканінай.
- Не дапускайце пападання вадкасці ўнутр корпуса пыласоса.
- Забараняецца выкарыстоўваць для чысткі паверхні пыласоса растваральнікі і абразіўныя чысцячыя сродкі.

## **Захаванне**

Выкарыстоўвайце месца «паркоўкі» шчоткі (15) у час перапынкаў у працы ці ў час захавання пыласоса.

## **Тэхнічныя характарыстыкі:**

Напружанне сілкавання:	220-240 В ~ 50 Гц
Спажываная магутнасць:	1600 Вт
Магутнасць усмоктвання:	300 Вт
Ёмістасць пылазборніка:	1,2 л
Узровень шуму:	76 дВ

*Вытворца пакідае за сабой права змяняць характарыстыкі прыбора без папярэдняга паведамлення.*

## **Тэрмін службы прыбора - 5 гадоў**

## **Гарантыя**

Падрабязнае апісанне умоў гарантыйнага абслугоўвання могуць быць атрыманы ў таго дылера, ў якога была набыта тэхніка. Пры звароце за гарантыйным абслугоўваннем абавязкова павінна быць прад'яўлена купчая альбо квітанцыя аб аплаце.

*Дадзены выраб адпавядае патрабаванням ЕМС, якія выказаны ў дырэктыве ЕС 89/336/ЕЕС, і палажэнням закона аб прытрымліванні напружання (73/23 ЕС)*



## ЧАНГ СЎРГИЧ

### МУҲИМ ХАВФСИЗЛИК ҚОИДАЛАРИ

Маиший электр жиҳозларини ишлатганда умумий хавфсизлик қоидаларига амал қилиш ва хусусан қуйидагиларни бажариш лозим бўлади: МАИШИЙ ЧАНГ СЎРГИЧНИ ИШЛАТИШДАН ОЛДИН Фойдаланиш қоидаларини диққат билан ўқиб чиқинг.

### ОГОҲЛАНТИРИШ

Ёнган чиқмаслиги, электр токи урмаслиги ва шикастланмаслик учун қуйидаги қоидаларга амал қилинг:

1. Электр розеткасига уланган чанг сўргични қаровсиз қолдирманг. Чанг сўргични ишлатмаётганда ёки уни тозалашдан олдин албатта электр вилкасини розеткадан суғуриб олинг.
2. Электр токи уриш хавфини камайтириш учун чанг сўргични хонадан ташқарида ишлатманг ва ишлаётганда хўл ва нам юзаларда бўлмаслигига ҳаракат қилинг.
3. Болаларга чанг сўргични ўйинчоқ қилиб ўйналарига рухсат берманг ва ишлаётган чанг сўргич яқинида болалар ва имкониятлари чегараланган кимсалар бўлса айниқса эҳтиёт бўлинг.
4. Электрга уланиш кабелини доим текшириб турунг ва агар бирорта қусури бўлса электр шнурини ишлатиш мумкин эмас.
5. Электр кабелини алмаштириш ва жиҳозни таъмирлаш учун ваколатли устахонага мурожаат қилинг.
6. Жиҳозни фақат маиший мақсадда, қўлланмасига мувофиқ ишлатинг.
7. Жиҳозни кабелдан ушлаб тортманг ва агар электр кабели эшик кесакасидан ўтадиган бўлса эшикни ёпманг. Кабел ўткир бурчаклар ва чет жойларга тегмаслигига ҳаракат қилинг. Чанг сўргични ишлатаётганда уни электр кабелни устидан ўтказиш таъқиқланади – уни шикастлантириб қўйишингиз мумкин. Электр кабелини иссиқ берадиган манбаалардан олисроққа қўйинг.
8. Жиҳоз вилкасини кабелдан тортиб розеткадан чиқариб олиш таъқиқланади. Жиҳозни вилкасини розеткани ушлаб суғуриб олиш лозим.
9. Электр вилкаси ва чанг сўргични хўл қўл билан ушламанг.
10. Жиҳознинг ҳаво кириш ва чиқиш йўллари беркитиб қўйиш таъқиқланади. Ҳаво кириш йўллари берк жиҳозни ишлатиш таъқиқланади. Кириш филтрида ҳаво меёрида тортилишига ҳалақит берадиган чанг, соч, пар ва бошқа шу каби чиқиндилар тўпланиб қолмаслигига қараб турунг.

11. Соч, кийимнинг осилган қисмлари, бармоқ ва тананинг бошқа аъзолари чанг сўргичнинг ҳаво тортиш жойи яқинида бўлмаслигига қараб турунг.
12. Чанг сўргични олдин ишлатиш/ўчириш тугмасини босиб ўчириб сўнг электрдан узинг.
13. Зиналарни тозалаганда айниқса эҳтиёт бўлинг.
14. Чанг сўргични бензин, эритувчи каби тез ёнадиган суюқликларни йиғиштириш учун ишлатиш таъқиқланади. Шунингдек чанг сўргични шундай суюқликлар сақланадиган жойда ишлатиш ҳам таъқиқланади. Чанг сўргич билан ёниб турган сигарет, гугурт ва ўчмаган кулни йиғиштириш таъқиқланади.
15. Чанг йиғиш қоғози ва кириш филтри қўйилмаган чанг сўргични ишлатманг.
16. Электр кабелини ўраганда уни қўлингиз билан ушлаб турунг ва вилкаси полга урилишига йўл қўйманг.

### ҚўЛЛАНМАНИ ТОПИШ ОСОН ЖОЙГА ҚўЙИНГ

### ХАВФСИЗЛИК ҚОИДАЛАРИ

**Ишлаб турган вақтида чанг сўргичнинг сўриш кучи бирдан пасайиб кетса уни тез ўчириб телескопсимон қузури ёки эгилувчан шланги тўлиб қолмаганлигини текшириб кўринг. Чанг сўргични ўчирунг, уни электр тармоғидан узинг, тикилиб қолган нарсани олиб ташлаб сўнг яна уйни тозалашни давом эттинг.**

- Юзаси қаттиқ қизиган жойлар, қулдон ва тез ёнадиган суюқликлар сақланадиган жойда чанг сўргични ишлатманг.
- Ишлатишдан олдин полдан ўткир жисмларни териб олинг. Акс ҳолда улар қоғоз чанг қоғози шикастлантириши мумкин.
- Вилкани розеткадан чиқарганда кабелдан тортиманг, вилкани тортинг.

### ЧАНГ СЎРГИЧНИ ЙИҒИШ

**Ўрнатма чўткаларини қўйганда ва тозалаганда чанг сўргични ўчириб вилкасини электр тармоғидан чиқариб олинг.**

1. **Эгилувчан шлангни улаш ва чиқариб олиш**  
Эгилувчан шлангни чанг сўргич тепасидаги ҳаво тортиш жойига киритинг. Агар шланг тўри уланган бўлса чиқиллаган овоз эшитилади. Ишлатиш/ўчириш тугмасини босиб чанг сўргични ишга туширунг.
2. Узайтириш трубкалари ва чўткаларини улаш

А. Телескопсимон узайтириш трубкасини эгилувчанг шлангнинг дастагига уланг.

Б. Керакли пол/гилам ёки универсал оралиқ жойларни тозалайдиган ўрнатма чўткани танлаб уни телескопсимон узайтириш трубкасига уланг.

## Ўрнатма чўткаларни ишлатиш

Универсал оралиқларни тозалайдиган ўрнатма чўтка чанг сўргич орқасидаги бўлмада сақланади ва икки хил ишлаш ҳолатида бўлади:

1. Радиатор, оралиқ жойлар, бурчак ва диван ёстиқлари орасини тозалаш учун
2. Мебел, парда, китоб, торшер, жавон ва хона ўсимликлари баргидаги чангни тозалаш учун.

## Пол ва гиламлар учун чўтка

Тозалаётган юза қандай эканлигига қараб чўткани керакли ҳолатга келтиринг.

## ҲОЙДАЛАНИШ ҚОЙДАЛАРИ

Ишлатишдан олдин электр кабелни керакли узунликда чиқариб олинг ва вилкасини розеткага уланг. Кабелдаги сариқ белги кабел максимал даражада чиққанлигини билдиради. Кабелни қизил белгидан ошириб тортиш таъқиқланади.

1. Чанг сўргични ишлатиш учун Ишлатиш/Ўчириш тугмасини босинг
2. Электр кабелни йиғиш учун кабелни йиғиш тугмасини босинг туринг ва бирор нарсага урилмаслиги ва лат емаслиги учун йиғаетган вақтда уни қўлингиз билан ушлаб туринг.
3. Ишлатаётган сўриш қувватини мурватни бураб ўзгартиришингиз мумкин.

## ТОЗАЛАШ ВА ҚАРАШ

### Чанг тўплагични алмаштириш

- Чанг сўргични фақат чанг тўплагичи бўлганда ишлатинг.
  - Агар чанг тўплагич қўйишни унутган бўлсангиз ёки уни нотўғри қўйган бўлсангиз чанг йиғиш бўлмаси қопқоғи ёпилмайди.
1. Чанг сўргични ўчириб уни электр тармоғидан ажратиб олинг
  2. Чанг йиғиш бўлмаси фиксаторини босиб уни очинг. Тутқичдан чанг йиғични олинг.
  3. Қоғоз чанг тўплагични алмаштиринг. Агар матоли чанг тўплагич ишлатаётган бўлсангиз ундаги чанг ва ахлатни тўкиб ташланг. Чанг йиғич тўлганини кўрсатиш учун чанг тўлиши индикатори қўйилган
  4. Чанг йиғиш бўлмаси қопқоғини босиб ёпинг.

### Кириш филтрини тозалаш

- Кириш филтрини бир йилда камида икки мар-

та тозалаш керак (агар кирланиб кетса ундан ҳам кам вақтда тозалаш зарур бўлади).

- Кириш филтри қоғоз чанг тўплагич ёрилиб кетганда ундаги чангнинг электр моторига киришдан сақлаб туради. Фақат филтри қўйилган вақтда чанг сўргични ишлатинг
1. Чанг сўргични ўчириб электрдан узинг
  2. Чанг тўплагични чиқариб олинг.
  3. Кириш филтрини чиқаринг.
  4. Филтрни илиқ сувда ювиб яхшилаб қуритинг.
- Филтрни ювиш учун идиш ювиш машинасини ишлатманг
  - Филтрни қуритиш учун фен ишлатманг.
  - 5. Филтрни жойига қўйинг, чанг тўплагични жойланг ва қопқоқ ёпинг.

### Чиқиш филтрини алмаштириш

1. Чиқиш филтри қопқоғини очинг.
2. Филтрни чиқариб алмаштиринг
3. Чиқиш филтри қопқоғини ёпинг.

### Чанг сўргич корпуси

- Чанг сўргич корпусини нам мато билан артинг
- Чанг сўргич ичига сув туширманг
- Чанг сўргич устини тозалаш учун эритгичлар ва абразив тозалаш воситаларини ишлатманг

## ТЕХНИК ХУСУСИЯТЛАРИ

Электр кучи: 220-240 В ~ 50 Гц

Максимал қуввати: 1600 Вт

Сўриш қуввати: 300 Вт

Чанг тўплагич сиғими: 1,2 л.

Shovqin darajasi: 92 dB

*Ишлаб чиқарувчи олдиндан оғоҳлантirmасдан жиҳоз хусусиятларини ўзгартириш ҳуқуқини сақлаб қолади.*

### Buyumning xizmat qilishining muddati - 5 yil

### Кафолат шартлари

Ушбу жиҳозга кафолат бериш масаласида худудий дилер ёки ушбу жиҳоз харид қилинган компанияга мурожаат қилинг. Касса чеки ёки харидни тасдиқловчи бошқа бир молиявий ҳужжат кафолат хизматини бериш шартли ҳисобланади.

*Ушбу жиҳоз 89/336/ЯЕС Кўрсатмаси асосида белгиланган ва Қувват кучини белгилаш Қонунида (73/23 ЕЭС) айtilган ЯХС талабларига мувофиқ келади.*



## **GB**

A production date of the item is indicated in the serial number on the technical data plate. A serial number is an eleven-unit number, with the first four figures indicating the production date. For example, serial number 0606xxxxxxx means that the item was manufactured in June (the sixth month) 2006.

## **DE**

Das Produktionsdatum ist in der Seriennummer auf dem Schild mit technischen Eigenschaften dargestellt. Die Seriennummer stellt eine elfstellige Zahl dar, die ersten vier Zahlen bedeuten dabei das Produktionsdatum. Zum Beispiel bedeutet die Seriennummer 0606xxxxxxx, dass die Ware im Juni (der sechste Monat) 2006 hergestellt wurde.

## **RUS**

Дата производства изделия указана в серийном номере на табличке с техническими данными. Серийный номер представляет собой одиннадцатизначное число, первые четыре цифры которого обозначают дату производства. Например, серийный номер 0606xxxxxxx означает, что изделие было произведено в июне (шестой месяц) 2006 года.

## **KZ**

Бұйымның шығарылған мерзімі техникалық деректері бар кестедегі сериялық нөмірде көрсетілген. Сериялық нөмір он бір саннан тұрады, оның бірінші төрт саны шығару мерзімін білдіреді. Мысалы, сериялық нөмір 0606xxxxxxx болса, бұл бұйым 2006 жылдың маусым айында (алтыншы ай) жасалғанын білдіреді.

## **RO/MD**

Data fabricării este indicată în numărul de serie pe tabelul cu datele tehnice. Numărul de serie reprezintă un număr din unsprezece cifre, primele patru cifre indicând data fabricării. De exemplu, dacă numărul de serie este 0606xxxxxxx, înseamnă că produsul dat a fost fabricat în iunie (luna a asea) 2006.

## **CZ**

Datum výroby spotřebiče je uveden v sériovém čísle na výrobním štítku s technickými údaji. Sériové číslo je jedenáctimístní číslo, z nichž první čtyři číslice znamenají datum výroby. Například sériové číslo 0606xxxxxxx znamená, že spotřebič byl vyroben v červnu (šestý měsíc) roku 2006.

## **UA**

Дата виробництва виробу вказана в серійному номері на табличці з технічними даними. Серійний номер представляє собою одинадцятизначне число, перші чотири цифри якого означають дату виробництва. Наприклад, серійний номер 0606xxxxxxx означає, що виріб був виготовлений в червні (шостий місяць) 2006 року.

## **BEL**

Дата вытворчасці вырабу паказана ў серыйным нумары на таблічце з тэхнічнымі дадзенымі. Серыйны нумар прадстаўляе сабою адзінаццаатае чысло, першыя чатыры лічбы якога абазначаюць дату вытворчасці. Напрыклад, серыйны нумар 0606xxxxxxx азначае, што выраб быў зроблен ў чэрвені (шосты месяц) 2006 года.

## **UZ**

Жиҳоз ишлаб чиқарилган муддат техник хусусиятлар кўрсатилган лавҳачадаги серия рақамида кўрсатилган. Серия рақами ўн битта сондан иборат бўлиб уларнинг биринчи тўрттаси ишлаб чиқарилган вақтни ифода этади. Мисол учун 0606xxxxxxx серия рақами жиҳоз 2006 йилнинг июн ойида (олтинчи ойда) ишлаб чиқарилганлигини билдиради.

## **UZ**

Жиҳоз ишлаб чиқарилган муддат техник хусусиятлар кўрсатилган лавҳачадаги серия рақамида кўрсатилган. Серия рақами ўн битта сондан иборат бўлиб уларнинг биринчи тўрттаси ишлаб чиқарилган вақтни ифода этади. Мисол учун 0606xxxxxxx серия рақами жиҳоз 2006 йилнинг июн ойида (олтинчи ойда) ишлаб чиқарилганлигини билдиради.



