

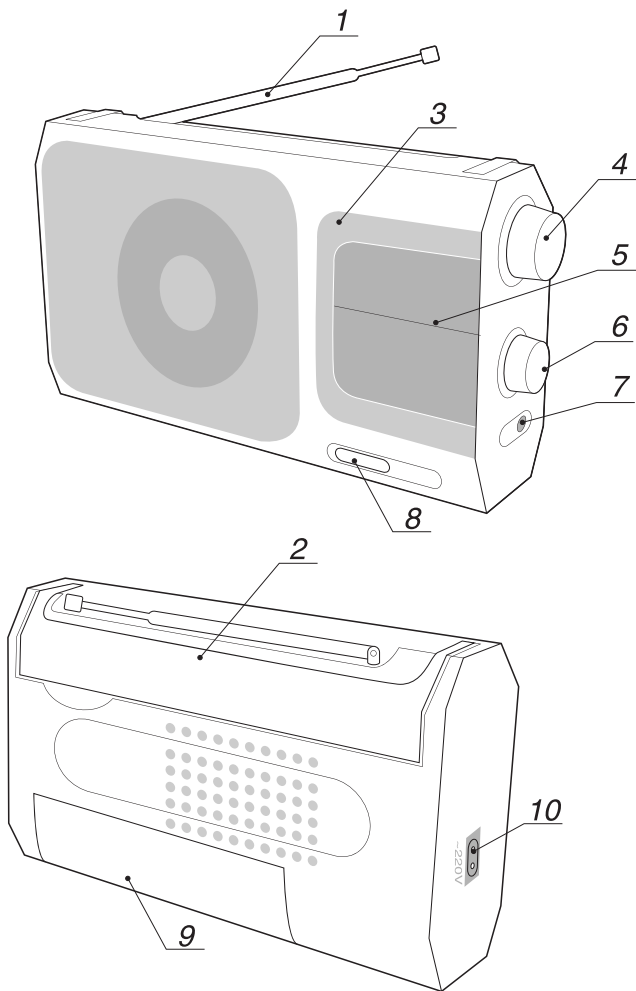
VT-3582 BK

Portable radio

Портативный радиоприемник

Инструкция по эксплуатации

GB Manual instruction	3
RUS Инструкция по эксплуатации	5
UA Інструкція з експлуатації	7
KZ Пайдалану нұсқасы	9
UZ Фойдаланиш қоидалари	11



RECEIVER DIAGRAM**Main Parts**

1. Telescoping antenna
2. Carrying handle
3. Radio settings indicator
4. Radio frequency tuner
5. Radio frequency scale
6. On/Off and volume dial
7. Headphones jack
8. Band selector
9. Battery compartment
10. AC power cord jack (220 V)

OPERATING INSTRUCTIONS

1. Place 3 new UM 1 batteries into the battery compartment, following polarity.
2. Turn the On/Off and volume dial clockwise to turn on the receiver. By turning the dial further, you can increase the volume. To lower the volume and turn off the receiver, turn the On/Off and volume dial counter-clockwise.
3. To choose the desired band, use the band selector to place the red marker in the corresponding position (FM/MW/SW 149).
4. After you have selected the band, set the receiver to the desired station using the frequency tuner.
5. If the settings are correct and the signal is steady, the settings indicator will light.
6. Program reception in the MW band is provided with the help of the internal magnetic antenna, and to improve reception quality you should turn the receiver around on its axis until there is

a signal and it becomes steady enough.

7. Program reception in the FM and SW bands is proved with the help of the telescoping antenna. The antenna must be extended and by adjusting its length and direction, a steady signal is achieved.
8. To listen to the radio in headphones, connect them to the jack. The receiver speaker will automatically turn off.
9. Battery power is automatically interrupted when the unit is connected to AC power.

TECHNICAL CHARACTERISTICS

1. Frequency bands:
FM – 644108 MHz
MW – 526,5 – 1606,5 kHz
SW 1 – 4.7545.05 MHz
SW 2 – 5.9046.20 MHz
SW 3 – 7.1047.60 MHz
SW 4 – 9.3549.90 MHz
SW 5 – 11.60412.10 MHz
SW 6 – 13.50414.00 MHz
SW 7 – 15.10415.80 MHz
SW 8 – 17.50 – 18.50 MHz
SW 9 – 21.40421.85 MHz
2. Sensitivity:
FM $\leq 20 \mu\text{V}$;
MW $\leq 3 \mu\text{V/m}$;
SW $\leq 100 \mu\text{V}$
3. Single signal selectivity: $\geq 10 \text{ dB}$
4. Power supply: DC 4.5 V;
batteries 4 x UM 1 (R 20) 1.5 V;
AC 220 V~50 Hz
5. Speaker: 100 mm / 4 Ohms / 3 Wt

English

6. Output power: ≥ 350 mWt
7. Headphones: 3.5 mm/32 Ohms
8. Dimensions: 235x132x63 mm
9. Weight: 862 g (without batteries)

The manufacturer reserves the right to make changes to the characteristics of the device without prior notice.

The service life of the device is no less than five years.

Guarantee

Details regarding guarantee conditions can be obtained from the dealer from whom the appliance was purchased. The bill of sale or receipt must be produced when making any claim under the terms of this guarantee.



This product conforms to the EMC-Requirements as laid down by the Council Directive 89/336/EEC and to the Low Voltage Regulation (23/73 EEC)

СХЕМА ПРИЕМНИКА

Основные функции

1. Телескопическая антенна
2. Ручка приемника
3. Индикатор настройки радио
4. Регулятор настройки радио
5. Шкала частот радио
6. Переключатель «Вкл./Выкл.» и регулятор громкости
7. Гнездо для подключения наушников
8. Переключатель диапазонов
9. Отсек для батареек
10. Гнездо для подсоединения сетевого шнура (220 В)

ИНСТРУКЦИЯ ПО ЭКСПЛУАТАЦИИ

1. Вставьте 3 новые батарейки UM 1 в отсек для батареек, соблюдая полярность.
2. Поверните переключатель «Вкл./Выкл.» и регулятор громкости по часовой стрелке для включения приемника. Поворачивая регулятор далее, вы будете увеличивать громкость. Чтобы уменьшить громкость и выключить приемник, поверните переключатель «Вкл./Выкл.» и регулятор громкости против часовой стрелки.
3. Чтобы выбрать нужный диапазон, используйте переключатель диапазонов, установив красный указатель в соответствующее положение (FM/MW/SW 149).
4. После того, как вы выбрали диапазон, настройте приемник на нужную волну с помощью

регулятора настройки.

5. Если настройка верна и сигнал устойчивый, то загорится индикатор настройки.
6. Прием программ в MW-диапазоне осуществляется с помощью внутренней магнитной антенны, и для улучшения качества приема необходимо поворачивать приемник вокруг своей оси до тех пор, пока сигнал не станет достаточно устойчивым.
7. Прием программ в FM- и SW-диапазонах осуществляется с помощью телескопической антенны. Необходимо выдвинуть антенну и, меняя ее длину и положение, добиться устойчивого сигнала.
8. Для прослушивания радиопрограмм в наушниках подключите их через гнездо. При этом динамик приемника автоматически отключится.
9. Если прибор подключен к сети, питание от батареек автоматически прерывается.

ТЕХНИЧЕСКИЕ ХАРАКТЕРИСТИКИ

1. Диапазон частот:
 FM – 644108 МГц
 MW – 526,5 – 1606,5 кГц
 SW 1 – 4,7545.05 МГц
 SW 2 – 5,9046.20 МГц
 SW 3 – 7,1047,60 МГц
 SW 4– 9.3549.90 МГц
 SW 5 – 11,60412,10 МГц
 SW 6 – 13,50414,00 МГц
 SW 7 – 15,10415,80 МГц

Русский

SW 8 – 17,50–18,50 МГц

SW 9 – 21,40421,85 МГц

2. Чувствительность:

FM <= 20 μ V;

MW <= 3 μ V/m;

SW <= 100 μ V

3. Избирательность одиночного сигнала: >= 10 дБ

4. Питание: DC 4,5 В;

элементы питания - 3 батареи

UM 1 (R 20) 1,5 В; AC 220 В~50 Гц

5. Динамик: 100 мм / 4 Ом / 3 Вт

6. Выходная мощность: >= 350 мВт

7. Наушники: 3,5 мм/32 Ом

8. Размеры: 235x132x63 мм

9. Вес: 862 г (без батарей)

Производитель оставляет за собой право изменять характеристики прибора без предварительного уведомления.

Срок службы прибора не менее 5-ти лет.



Данное изделие соответствует всем требуемым европейским и российским стандартам безопасности и гигиены.

Производитель:
АНДЕР ПРОДАКТС ГмБХ, Австрия
Нойбаугюртель, 38/7А
1070, Вена, Австрия

СХЕМА ПРИЙМАЧА**Основні функції**

1. Телескопічна антена
2. Ручка приймача
3. Індикатор настроювання радіо
4. Регулятор настроювання радіо
5. Шкала частот радіо
6. Перемикач «Вкл./Викл.» і регулятор голосності
7. Гніздо для підключення навушників
8. Перемикач діапазонів
9. Відсік для батарейок
10. Гніздо для приєднання мережного шнура (220 В)

ІНСТРУКЦІЯ З ЕКСПЛУАТАЦІЇ

1. Вставте 3 нові батарейки UM 1 у відсік для батарейок, дотримуючи полярності.
2. Поверніть перемикач «Вкл./Викл.» і регулятор голосності по годинниковій стрілці для включення приймача. Повертаючи регулятор далі, ви будете збільшувати голосність. Щоб зменшити голосність і виключити приймач, поверніть перемикач «Вкл./Викл.» і регулятор голосності проти годинникової стрілки.
3. Щоб вибрати потрібний діапазон, використовуйте перемикач діапазонів, установивши червоний покажчик у відповідне положення (FM/MW/SW 149).
4. Після того як ви вибрали діапазон, настройте приймач на потрібну хвилю за допомогою регулятора настроювання.
5. Якщо настроювання вірне й

- сигнал стійкий, то загориться індикатор настроювання.
6. Прийом програм в MW4 діапазоні здійснюється за допомогою внутрішньої магнітної антени, і для поліпшення якості прийому необхідно повертати приймач навколо своєї осі доти, поки сигнал не стане досить стійким.
 7. Прийом програм в FM4 і SW-діапазонах здійснюється за допомогою телескопічної антени. Необхідно висунути антену й, міняючи її довжину й положення, домогтися стійкого сигналу.
 8. Для прослуховування радіо-програм у навушниках підключіть їх через гніздо. При цьому динамік приймача автоматично відключиться.
 9. Якщо прилад підключений до мережі, живлення від батарейок автоматично переривається.

ТЕХНІЧНІ ХАРАКТЕРИСТИКИ

1. Діапазон частот:
FM – 644108 МГц
MW – 526,5 – 1606,5 кГц
SW 1 – 4,7545.05 МГц
SW 2 – 5,9046.20 МГц
SW 3 – 7,1047,60 МГц
SW 4 – 9,3549.90 МГц
SW 5 – 11,60412,10 МГц
SW 6 – 13,50414,00 МГц
SW 7 – 15,10415,80 МГц
SW 8 – 17,50–18,50 МГц
SW 9 – 21,40421,85 МГц
2. Чутливість:
FM <= 20 μ V;
MW <= 3 μ V/m;
SW <= 100 μ V

Український

3. Вибірковість одиночного сигналу: ≥ 10 дБ
4. Живлення: DC 4,5 В;
елементи живлення - 3 батареї
UM 1 (R 20) 1,5 В; AC 220 В ~ 50 Гц
5. Динамік: 100 мм / 4 Ом / 3 Вт
6. Вихідна потужність: ≥ 350 мВт
7. Навушники: 3,5 мм/32 Ом
8. Розміри: 235x132x63 мм
9. Вага: 862 г (без батарей)

Виробник залишає за собою право змінювати характеристики приладу без попереднього повідомлення.

Строк служби приладу не менше 5-ти років.

Гарантія

Докладні умови гарантії можна отримати в дилера, що продав дану апаратуру. При пред'явленні будь-якої претензії протягом терміну дії даної гарантії варто пред'явити чек або квитанцію про покупку.



Даний виріб відповідає вимогам до електромагнітної сумісності, що пред'являються директивою 89/336/ЄЕС Ради Європей розпорядженням 23/73 ЄЕС по низьковольтних апаратурах.

**ҚОЛДАНУ ЖӨНІНДЕГІ НҰСҚАУЛЫҚ
12-ТОЛҚЫНДЫ
РАДИОҚАБЫЛДАҒЫШ FM/MW/
SW1-9
VT-3582 МОДЕЛІ**

ҚАБЫЛДАҒЫШТЫҢ СХЕМАСЫ
Негізгі функциялар

1. Телескоптық антенна
2. Қабылдағыш құлағы
3. Радионы баптау индикаторы
4. Радионы баптау реттеуіші
5. Радио жиіліктерінің шкаласы
6. «Қос./Өшір.» ауыстырыпқосқышы және дыбыс қаттылығының реттеуіші
7. Құлақаспапты қосуға арналған ұяшық
8. Диапазондарды ауыстырыпқосқыш
9. Батареяларға арналған бөлім
10. Желілік сымды қосуға арналған ұяшық (220 В)

ҚОЛДАНУ ЖӨНІНДЕГІ НҰСҚАУЛЫҚ

1. Полярлықты сақтай отырып, UM 1 түріндегі 3 батареяны батареяларға арналған бөлімге салыңыз.
2. Радиоқабылдағышты қосу үшін «Қос./Өшір.» ауыстырыпқосқышын және дыбыс қаттылығын реттеуішті сағат тілі бойынша бұраңыз. Реттеуішті бұрай отырып, сіз дыбыс қаттылығын ұлғайта бересіз. Дыбыс қаттылығын азайту үшін және қабылдағышты өшіру үшін «Қос./Өшір.» ауыстырыпқосқышын және дыбыс қаттылығын реттеуішті

сағат тіліне қарсы бағытта бұраңыз.

3. Қажетті диапазонды таңдап алу үшін диапазондарды ауыстырыпқосқышты пайдаланыңыз, бұл жағдайда қызыл көрсеткішті қажетті жағдайға (FM/MW/SW 1-9) қоясыз.
4. Диапазонды таңдап алғаннан кейін реттеуіштің көмегімен қабылдағышты қажетті топқыңға баптаңыз.
5. Егер баптау дұрыс және сигнал тұрақты болса, онда сигналдың индикаторы жанады.
6. MW-диапазонда бағдарламаларды қабылдау ішкі магнитті антеннаның көмегімен жүзеге асады және қабылдау сапасын жақсарту үшін сигнал біршама тұрақты болғанға дейін қабылдағышты өз осінің бойымен айналдыра беру қажет.
7. FM- және SW-диапазондарда бағдарламаларды қабылдау телескоптық антеннаның көмегімен жүзеге асады. Антеннаны алдыға шығару қажет және оның ұзындығын және жағдайын өзгерте отырып, тұрақты сигналға қол жеткізу қажет.
8. Бағдарламаларды құлақаспап арқылы тыңдау үшін оларды ұяшық арқылы қосыңыз. Бұл жағдайда қабылдағыштың динамигі автоматты түрде өшеді.
9. Егер аспап желіге қосылған

Қазақ

болса, онда батареядан қоректендіру автоматты түрде өшеді.

ТЕХНИКАЛЫҚ СИПАТТАМАЛАРЫ

1. Жіліліктердің диапазоны:

- FM – 64-108 МГц
- MW – 526,5 – 1606,5 кГц
- SW 1 – 4,75-5.05 МГц
- SW 2 – 5,90-6.20 МГц
- SW 3 – 7,10-7,60 МГц
- SW 4 – 9.35-9.90 МГц
- SW 5 – 11,60-12,10 МГц
- SW 6 – 13,50-14,00 МГц
- SW 7 – 15,10-15,80 МГц
- SW 8 – 17,50–18,50 МГц
- SW 9 – 21,40-21,85 МГц

2. Сезімталдығы:

- FM<=20 μ V;
- MW<=3 μ V/m;
- SW<=100 μ V

3. Дара сигналдың таңдалуы:

>=10 дБ

4. Қорек:

DC 4,5 В; қорек элементтері - 3 батарея UM 1 (R 20) 1,5 В; AC 220 В~50 Гц

5. Динамик: 100 мм / 4 Ом / 3 Вт

6. Шығу қуаты: >=350 мВт

7. Құлақаспап: 3,5 мм/32 Ом

8. Өлшемдері: 235x132x63 мм

9. Салмағы: 862 г (батареяларсыз)

Өндіруші өз артынан құқықты қалдырады аспаптың сипаттамаларды өзгертуге алдына ескертпесіз.

Аспаптың жұмыс мерзімі 5 жылдан кем емес.

Гарантиялық міндеттілігі

Гарантиялық жағдайдағы қаралып жатқан бөлшектер дилерден тек сатып алынған адамға ғана беріледі. Осы гарантиялық міндеттілігіндегі шағымдалған жағдайда төлеген чек немесе квитанциясын көрсетуі қажет.



Бұл тауар EMC – жағдайларға сәйкес келеді негізгі Міндеттеме лер 89/336/EEC Дерективаның ережелеріне енгізілген Төменгі Ережелердің Реттелуі (73/23 EEC)

**VT-3582 МОДЕЛЛИ
12 NOKSBUKB FM/MW/SW1-9
РАДИОПРИЕМНИКДАН
Фойдаланиш учун кўрсатма**

**РАДИО СХЕМАСИ
АСОСИЙ ФУНКЦИЯЛАР**

1. Телескопик антенна
2. Приемник дастаси
3. Радиони созлаш индикатори
4. Радиони созлаш регулятори
5. Радио частота шкаласи
6. «Вкл./Выкл.» тугмачаси ва овоз созлагич
7. Кулоқ эшитгичлари учун уя
8. Диапазонларни танлаш тугмачаси
9. Батарейка учун бўлма
10. Тармоқ шнурини улаш уяси (220 В)

Фойдаланиш учун кўрсатма

1. Батарейкалар учун бўлмани очинг, учта UM 1 батерейкаларини кутбларни ҳисобга олган ҳолда қўйинг.
2. Радиони ишга тушириш учун «Вкл./Выкл.» тугмачасини ва овоз созлагични соат стрелкаси бўйича буранг. Регуляторни бурашда давом этиш билан сиз овозни кштарасиз. Овозни пасайтириш ва приемникни ўчириш учун «Вкл./Выкл.» тугмачаси ва овоз созлагични соат стрелкасига қарши йўналишда буранг.
3. Керакли диапазонни танлаш учун қизил кўрсаткични мос ҳолга келтирган ҳолда диапазон

- тугмачасидан фойдаланинг (FM/MW/SW 1-9).
4. Диапазонни танлаб бўлганингиздан сўнгра, приемникни созлаш тугмачаси ёрдамида керакли тўлқинга созланг.
 5. Агар созланиш тўри ва сигнал барқарор бўлса, созлаш индикатори ёнади.
 6. MW-диапазондаги дастурларни қабул илиш ички магнит антеннаси ёрдамида амалга оширилади, қабул қилиш сифатини ошириш учун приёмникни ўз ўқи атрофида, сигнал яхшиланмагунича, айлантириш лозим.
 7. FM- и SW-диапазонлардаги дастурларни қабул қилиш телескопик антенна орқали амалга оширилади. Бунинг учун антеннани сигнал яхшилангунга қадар узунлигини ўзгартириб борилади.
 8. Радиодастурларни кулоқ эшитгичларида тинглаш учун уни белгиланган уяга уланг. Бунда приемник динамиги автоматик тарзда ўчади.
 9. Агар ускуна тармоққа уланган бўлса, батерейкалардан қувват олиш ўз-ўзидан тўхтади.

ТЕХНИК ТАВСИФИ

1. Частота диапазонлари :
FM – 64-108 МГц
MW – 526,5 – 1606,5 кГц
SW 1 – 4,75-5.05 МГц
SW 2 – 5,90-6.20 МГц

Ўзбек

SW 3 – 7,10-7,60 МГц
SW 4 – 9,35-9,90 МГц
SW 5 – 11,60-12,10 МГц
SW 6 – 13,50-14,00 МГц
SW 7 – 15,10-15,80 МГц
SW 8 – 17,50–18,50 МГц
SW 9 – 21,40-21,85 МГц

2. Сезгирлиги:

FM \leq 20 μ V;

MW \leq 3 μ V/m;

SW \leq 100 μ V

3. Бирлик сигналларни танлаши:

\geq 10 дБ

4. Қувват олиш: DC 4,5 В; 3 та UM 1

(R 20) 1,5 В ли батареялари ;

AC 220 В~50 Гц

5. Динамик: 100 мм / 4 Ом / 3 Вт

6. Чиқиш қуввати : \geq 350 мВт

7. Қулоқ эшитгичлари: 3,5 мм/32 Ом


8. Ўлчамлари: 235x132x63 мм

9. Оғирлиги: 862 г (батареясиз)

Жиҳознинг ишлаш муддати 5 йилдан кам эмас

Кафолат шартлари

Ушбу жиҳозга кафолат бериш масаласида ҳудудий дилер ёки ушбу жиҳоз харид қилинган компанияга мурожаат қилинг. Касса чеки ёки харидни тасдиқловчи бошқа бир молиявий ҳужжат кафолат хизматини бериш шартли ҳисобланади.

 Ушбу жиҳоз 89/336/ЯЕС Кўрсатмаси асосида белгиланган ва Қувват кучини белгилаш Қонунида (73/23 ЕЭС) айтилган ЯХС талабларига мувофиқ келади..

GB

A production date of the item is indicated in the serial number on the technical data plate. A serial number is an eleven-unit number, with the first four figures indicating the production date. For example, serial number 0606xxxxxxx means that the item was manufactured in June (the sixth month) 2006.

RUS

Дата производства изделия указана в серийном номере на табличке с техническими данными. Серийный номер представляет собой одиннадцатизначное число, первые четыре цифры которого обозначают дату производства. Например, серийный номер 0606xxxxxxx означает, что изделие было произведено в июне (шестой месяц) 2006 года.

KZ

Бұйымның шығарылған мерзімі техникалық деректері бар кестедегі сериялық нөмірде көрсетілген. Сериялық нөмір он бір саннан тұрады, оның бірінші төрт саны шығару мерзімін білдіреді. Мысалы, сериялық нөмір 0606xxxxxxx болса, бұл бұйым 2006 жылдың маусым айында (алтыншы ай) жасалғанын білдіреді.

UA

Дата виробництва виробу вказана в серійному номері на табличці з технічними даними. Серійний номер представляє собою одинадцятизначне число, перші чотири цифри якого означають дату виробництва. Наприклад, серійний номер 0606xxxxxxx означає, що виріб був виготовлений в червні (шостий місяць) 2006 року.

UZ

Жихоз ишлаб чиқарилган муддат техник хусусиятлар кўрсатилган лавҳачадаги серия рақамида кўрсатилган. Серия рақами ўн битта сондан иборат бўлиб уларнинг биринчи тўрттаси ишлаб чиқарилган вақтни ифода этади. Мисол учун 0606xxxxxxx серия рақами жихоз 2006 йилнинг июн ойида (олтинчи ойда) ишлаб чиқарилганлигини билдиради.

