

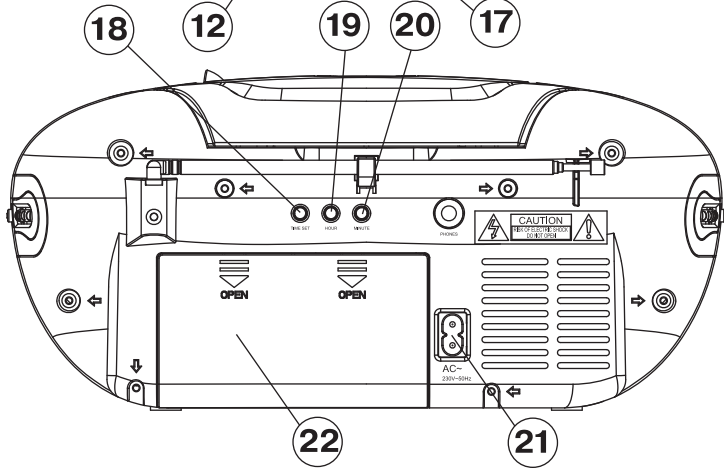
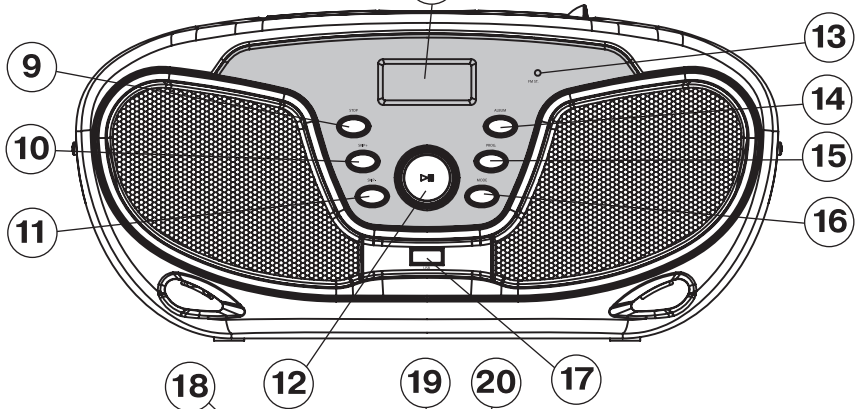
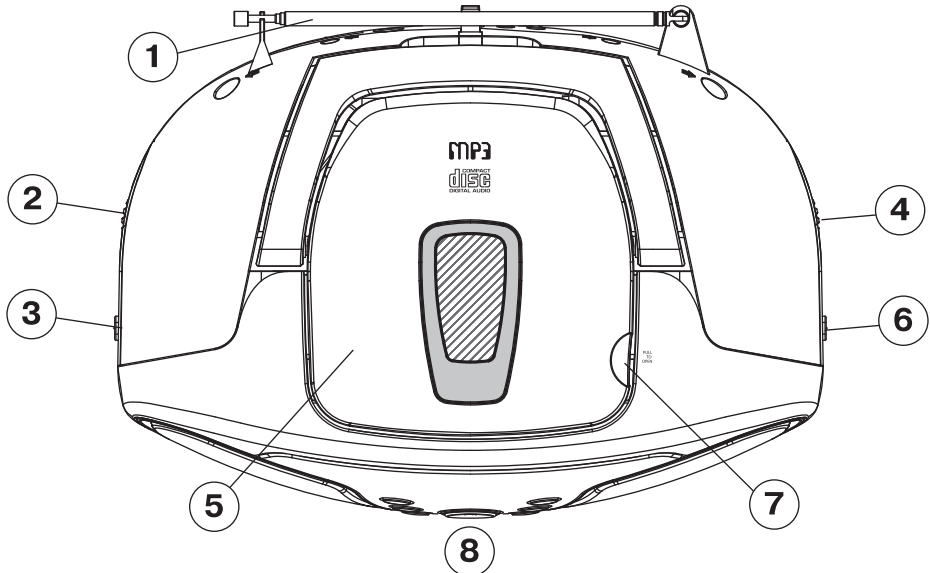
**VT-3468 BK**

CD/MP3 player

Магнитола с CD/MP3-проигрывателем

# Инструкция по эксплуатации



<b>GB</b> Manual instruction	<b>3</b>
<b>RUS</b> Инструкция по эксплуатации	<b>7</b>
<b>UA</b> Інструкція з експлуатації	<b>12</b>
<b>KZ</b> Пайдалану нұсқасы	<b>17</b>
<b>UZ</b> Фойдаланиш қоидалари	<b>22</b>



## PORTABLE CD/MP3 PLAYER

Please read these instructions carefully before connecting, operating or adjusting the unit. Follow all warnings and operating recommendations in this manual.

Keep this manual for future reference.

	<b>ATTENTION!</b> RISK OF ELECTRIC SHOCK DO NOT OPEN	
<p><b>Warning:</b> To prevent fire or shock hazard do not expose the appliance to rain or moisture. To prevent shock hazard do not remove the cover yourself. Apply to a service centre for repair and maintenance.</p>		

### DANGEROUS VOLTAGE



This lightning flash with arrowhead symbol, within an equilateral triangle, is intended to alert the user to the presence of uninsulated "dangerous voltage" within the product's enclosure that may be of sufficient magnitude to constitute a risk of electric shock to persons.

### ATTENTION



The exclamation point within an equilateral triangle is intended to alert the user to the presence of important operating and maintenance (servicing) instructions in the manual accompanying the appliance.

## CLASS 1 LASER PRODUCT

This unit is classified as Class 1 Laser Product. The corresponding mark is on the rear panel of the unit and it means that the unit employs a beam system. Do not attempt to disassemble the unit. REFER TO QUALIFIED SERVICE PERSONNEL FOR REPAIR.

## PRECAUTIONS

### Connecting to power sources

Check, whether the electricity supply in your home sockets corresponds to the voltage specified on the housing of the unit.

To prevent fire or shock hazard do not use this unit near water for example, near a bath tub, wash bowl, kitchen sink or laundry tub, in a wet basement, or near a swimming pool and such like places. Prevent the unit from dripping and splashing. Do not immerse the unit into water.

Do not overload wall outlets or extension cords as this can result in a risk of fire or electric shock.

Place the unit in a way that you could easily pull out the plug from the socket if there are some damages.

Place the unit on the flat surface.

For additional protection during lightning and in cases when you are not going to use the unit for a long time, unplug the unit. It will prevent the unit from failure during lightning and power surges.

To unplug the unit, hold it by the plug. Do not pull by the cord.

In order to avoid electric shock do not remove the cover yourself. Do not repair and do not modify the unit. Technical maintenance must be performed only by qualified service personnel.

Install the unit in places with proper ventilation. Do not cover ventilation openings.

The product should be situated away from heat sources such as radiators, heat registers, stoves, or other products (including amplifiers) that produce heat. Do not expose the unit to direct sunlight, excessive dust or mechanical shocks.

Be especially careful if children or disabled persons are near the operating appliance. Do not leave them unattended.

Do not place sources of open fire, such as candles or the unit.

Provide that no foreign objects get into openings of the unit; it can lead to fire or electric shock. If it happens unplug the unit and apply to the service centre.

Do not use high volume while using the earphones. Doctors do not recommend continuous using of earphones.

### Conditions Requiring Service

Unplug this unit from the wall outlet and refer servicing to qualified service personnel under the following conditions:

- a) When the power supply cord or plug is damaged.

## ENGLISH

- b) There are foreign objects inside the unit.
- c) If the unit has been exposed to rain or water.
- d) If the unit does not operate normally by following the operating instructions.
- e) If the unit has been dropped or its cabinet has been damaged.
- f) When the unit exhibits a distinct change in performance-this indicates a need for service.

### Cleaning

Unplug this unit from the wall outlet before cleaning. Use a damp cloth for cleaning. Do not use liquid cleaners or aerosol cleaners.

### Cleaning discs

Do not use cracked or deformed discs, it can damage a unit.

Hold the disc by the edges. Do not touch the surface. Dust, scratches or fingerprints on the surface may lead to a failure of the unit.

Protect the disc from direct sunlight; keep them away from heat sources, high temperature and moisture.

After usage, put the discs in the case for storage.

Wipe periodically the surface of the discs with a soft cloth from the center to the edges.

### DESCRIPTION

- 1. FM –antenna
- 2. VOLUME control
- 3. FUNCTION (RADIO /CD/MP3/USB /OFF) SWITCH
- 4. TUNING knob
- 5. Discs compartment
- 6. BAND (AM /FM/ FM ST) switch
- 7. OPEN/CLOSE ledge
- 8. LCD-display
- 9. STOP ■ button
- 10. SKIP + button
- 11. SKIP - button
- 12. PLAY/PAUSE ► || button
- 13. FM ST indicator
- 14. ALBUM button
- 15. PROG button
- 16. MODE button
- 17. USB flash drive jack
- 18. TIME SET button
- 19. HOUR button
- 20. MINUTE button
- 21. Power in jack
- 22. Battery compartment lid

### CONNECTING POWER

#### Line supply

Before connecting the unit, make sure that your home electricity supply corresponds to the voltage specified on the unit.

- 1. To connect the unit to the mains, insert one end of the power cord into the (21) jack and the other one – into the socket. Set the FUNCTION switch to CD/MP3/USB or RADIO.
- 2. To switch off the unit set the **FUNCTION** switch to the OFF position.

**Note:** Static electricity can lead to interferences in the operation of the unit. In this case disconnect the unit, and then connect it again. If the problem does not disappear, apply to the service center.

#### Battery supply

- 1. Disconnect the unit.
- 2. Open the battery compartment lid (22) on the backside of the unit, by pressing the two clamps in the direction of the arrows.
- 3. Insert 8 “C” (UM 2) 1,5V batteries (not supplied) into the battery compartment.
- 4. Close the battery compartment lid.

**Attention!** Battery leakage can lead to injuries and damages of the unit. To avoid damages of batteries follow the instructions below:

- place the batteries properly;
- take the batteries out if you are not going to use the unit for a long time;
- do not recharge batteries, do not dismantle them, and do not subject to high temperatures;
- replace the batteries in time.

**Note:** When the unit is in the standby mode, it still consumes energy, to switch off the unit completely, take the power cord out of the socket and remove the batteries from the battery compartment.

### BASIC FUNCTIONS

#### Volume control

To select the desired volume level, use the volume control.

#### Radio stations reception

- 1. Set the **FUNCTION** switch to the RADIO position.
- 2. Select the desired band: FM, FM ST or AM,

set the **BAND** switch to the corresponding position.

3. Rotate the TUNING control to select the desired radio station.
4. When tuning to the station, transmitting a stereo signal, the FM ST indicator will light up.
5. After you finish listening to the radio set the **FUNCTION** switch to the OFF position.

### Antenna

For better reception in the FM band, extend the antenna fully and orient it at the desired angle.

For better reception in the AM band, orient the unit at the desired angle.

### Playback of CD discs

#### Note:

Loading – Open the disc compartment. Insert a CD disc and close the battery compartment lid (22).

Ejection – After the playback is finished, open the disc compartment lid and eject the disc. Put it in a box.

Always close the disc compartment lid to prevent dust getting into it. Always eject the disc from the compartment, if it was not played back.

1. Switch on the unit.
2. Select the CD discs playback mode. Set the **FUNCTION** switch to CD/ MP3/ USB.
3. Open the disc compartment. Insert a disc and close the compartment lid. Make sure that the disc is inserted properly – the label upwards.
4. The number of the tracks will appear on the LCD-display.
5. The playback will start automatically.

### Playback

In the playback mode press the **PLAY/PAUSE** button, the playback of the disc will start.

### Pause

To pause the playback, press the **PLAY/PAUSE** button in the playback mode.

To resume the playback press the **PLAY/PAUSE** button once again.

### Stop

1. To stop playback, press the **STOP** button. The

number of the tracks will appear on the LCD-display.

### Moving to the beginning of the track, to the next and to the previous track

1. To move to the next/previous track, press the **SKIP+** or **SKIP-** once.
2. To quickly move to the necessary part of the played back track, press and hold the **SKIP+** or **SKIP-** buttons correspondingly.

### Selecting album

You can select the necessary album, pressing the **ALBUM** button.

### Repeat playback of a disk or a track

1. To repeat one track, press **MODE** once, "REP" will be flashing on the LCD-display.
2. To repeat one album, press the **MODE** button twice, "REP ALBUM" will be flashing on the LCD-display.
3. To repeat all tracks on the disc, press the **MODE** button thrice, "REP ALL" will be flashing on the LCD-display.

### Random playback

1. To playback all tracks on the disc in a random order, press the **MODE** button four times in the stop mode, "RAND" will appear on the LCD-display. Press the **PLAY/PAUSE** button, random playback of the tracks will start.
2. To cancel random playback, press the **MODE** button once again, "RAND" will disappear from the LCD-display.

### PROGRAMMING THE PLAYBACK

You can program playback of tracks (maximum 20 tracks from a CD disc and 99 tracks from a MP3 disc) in the desired order.

1. When the playback is stopped, press the **PROG** button once. "PROG" and the number of the track while programming "P01" will appear on the LCD-display
2. Select the desired track, consequently pressing the **SKIP+** or **SKIP-** button.  
You can select the necessary album, pressing the **ALBUM** button.
3. To store the selected track, press the **PROG** button once again.  
The number of the track will change to "P02"».
4. Programming of the following track: select the next track, consequently pressing the **SKIP+**

## ENGLISH

or **SKIP-** button. Then press **PROG** to store the desired track in memory.

5. To playback the programmed tracks, press the **PLAY/PAUSE** button.
6. To cancel the programmed playback, press the **STOP** button twice or open the disc compartment lid, or set the **FUNCTION** switch to another position.

### Playback of MP3 files from a USB device

This unit can playback most of the discs recorded in the MP3 format, but there are cases when the disc is not played back due to the settings of the software, used while recording of the disc. (for instance, due to absence of the disc finalization.)

1. Switch on the unit. Connect the USB device or the USB card.
2. Set the **FUNCTION** switch to CD/MP3/USB.
3. The unit will automatically start reading and playback of MP3 files from the USB card, if the MP3 disc is not inserted in the compartment.
4. The unit will automatically start reading and playback of the disc, if the unit does not find the USB card and MP3 disc is inserted into the compartment.
5. Press and hold the **PLAY/PAUSE** button to switch to the USB playback mode.
6. The playback will start automatically starting from the first track.
7. To pause the playback press the **PLAY/PAUSE** button
8. To resume playback press the **PLAY/PAUSE** button once again
9. To stop playback press the **STOP** button.

### Programmed playback

Programming of playback of files from a USB-device is performed in the same way as the programming of playback of CD/MP3-discs.

### Setting time

In the playback mode, press and hold the **TIME SET** button.

Use the **HOUR** and **MINUTES** buttons to set hours and minutes correspondingly (when setting hours and minutes hold the **TIME SET** button).

To finish the setting, release the **TIME SET** button.

### TROUBLESHOOTING GUIDE

Improper usage is always the cause of trouble. If you consider that there is something wrong with the unit, check possible causes in this table. If you have not managed to solve the problem, apply to the nearest authorized service center.

### Specifications

Power supply	230 V ~ 50 Hz
Batteries	UM 2("C") x 8
Power output	2 x 1,2 W
Speakers	2 x 8 Ohm
Frequency band	MW: 522 – 1620 kHz FM: 64 – 108 MHz
Disc loading	upper

*The manufacturer reserves the right to make changes to the characteristics of the device without prior notice.*

**The service life of the device - five years.**

### Guarantee

Details regarding guarantee conditions can be obtained from the dealer from whom the appliance was purchased. The bill of sale or receipt must be produced when making any claim under the terms of this guarantee.





*This product conforms to the EMC-Requirements as laid down by the Council Directive 89/336/EEC and to the Low Voltage Regulation (23/73 EEC)*

**МАГНИТОЛА С CD/MP3**

Перед подключением, использованием и настройкой устройства внимательно прочитайте инструкцию. Необходимо соблюдать все предупреждения и рекомендации по эксплуатации устройства, приведенные в этом руководстве.

Сохраните руководство, используйте его в дальнейшем в качестве справочного материала.

	<p><b>Внимание</b> Опасность поражения электрическим током Не открывать</p>	
<p>Предупреждение: Во избежание возникновения пожара или поражения электрическим током не подвергайте устройство воздействию дождя или влаги. Во избежание удара электрическим током не открывайте корпус устройства самостоятельно. Сервисное обслуживание должно осуществляться только квалифицированными специалистами сервисных центров.</p>		

**Опасное напряжение**  
Значок молнии в равносоставленном треугольнике указывает пользователю на наличие опасного напряжения внутри корпуса устройства, которое может привести к поражению электрическим током.

**Внимание**  
Значок восклицательного знака в равносоставленном треугольнике указывает пользователю на наличие важных рекомендаций в инструкции по эксплуатации.

**ЛАЗЕРНОЕ УСТРОЙСТВО КЛАССА 1**  
Данный продукт классифицируется как ЛАЗЕРНОЕ УСТРОЙСТВО КЛАССА 1. Соответствующая этикетка находится на задней панели устройства и означает, что устройство использует лазерные лучи. Возможность лазерного облучения отсутствует без вскрытия прибора. **ОБСЛУЖИВАНИЕ УСТРОЙСТВА ДОЛЖНО ВЫПОЛНЯТЬСЯ ТОЛЬКО КВАЛИФИЦИРОВАННЫМИ СПЕЦИАЛИСТАМИ СЕРВИСНОГО ЦЕНТРА.**

**МЕРЫ ПРЕДОСТОРОЖНОСТИ**  
**Подключение к источникам питания**  
Проверьте, соответствует ли напряжение в

электрической сети рабочему напряжению устройства.

Во избежание возникновения пожара или поражения электрическим током не размещайте это устройство в условиях повышенной влажности (около ванн, тазов с водой, кухонных раковин, стиральных машин, рядом с плавательным бассейном, в сырых подвалах и т.д.) Не допускайте попадания на устройства капель или брызг: Запрещается погружать прибор в воду.

Не допускайте перегрузки розеток или удлинителей, так как это может привести к пожару или поражению электрическим током.

Установите это устройство таким образом, чтобы в случае неисправности вилку сетевого провода можно было немедленно вынуть из розетки.

Размещайте устройство на ровной поверхности.

Для дополнительной защиты устройства во время грозы, а также в тех случаях, когда вы не собираетесь использовать его в течение длительного времени, отключите его от розетки электросети. Это исключит выход устройства из строя из-за ударов молнии или скачков напряжения в электросети.

Для отсоединения сетевого шнура беритесь непосредственно за сетевую вилку, ни в коем случае не тяните за шнур.

Во избежание удара электрическим током не открывайте корпус устройства самостоятельно. Не ремонтируйте прибор и не вносите в него изменения. Сервисное обслуживание должно осуществляться только квалифицированными специалистами сервисных центров.

Установите устройство в местах с достаточной вентиляцией. Не накрывайте вентиляционные отверстия.

Не размещайте устройство вблизи источников тепла, например, радиаторов, электрообогревателей, духовок или других устройств, являющихся источниками тепла (в том числе

и усилителей), а также в местах, подверженных воздействию прямых солнечных лучей, чрезмерному запылению или механическим ударам.

Будьте особенно внимательны, если рядом с включенным прибором находятся дети или лица с ограниченными возможностями, не оставляйте их без присмотра.

Не ставьте на устройство источники открытого пламени, такие как свечи.

Не допускайте попадания каких-либо посторонних предметов через отверстия в корпусе устройства, это может повлечь за собой возгорание устройства и поражение электрическим током. Если это произошло, отсоедините устройство от сети и для дальнейшего его использования обратитесь в сервисный центр.

Не воспроизводите через наушники звук большой громкости. Врачи не рекомендуют длительное непрерывное прослушивание через наушники.

### Повреждения, требующие ремонта

В описанных ниже ситуациях необходимо выключить устройство из розетки и обратиться к квалифицированному персоналу для ремонта устройства:

- Сетевой провод или вилка повреждены.
- В устройство попали посторонние предметы.
- Устройство попало под дождь или на него разлили воду.
- Устройство не работает нормально.
- Устройство упало или было повреждено каким-либо другим образом.
- Заметны явные изменения в работе устройства.

### Уход за устройством

Перед чисткой выключите устройство из розетки. Для чистки устройства используйте влажную мягкую ткань. Запрещается использовать для этих целей жидкие или аэрозольные чистящие средства

### Уход за дисками

Не используйте треснувшие или деформированные диски, это может вызвать поломку устройства.

Берите диск только за края. Не прикасайтесь к рабочей поверхности диска. Пыль, царапины или отпечатки пальцев на рабочей поверхности диска могут привести к выходу его из строя.

Не подвергайте диски воздействию прямых солнечных лучей, источников тепла, высокой температуры и влажности.

После использования уберите диск в футляр на хранение.

Периодически протирайте рабочую поверхность диска мягкой тканью от центра к краям.

### ОПИСАНИЕ

- FM-антенна
- Ручка регулировки уровня громкости VOLUME
- Переключатель режимов работы устройства FUNCTION (режимы RADIO/CD/MP3/USB/OFF)
- Ручка настройки радиостанций TUNING
- Дисковый отсек
- Переключатель диапазонов BAND (AM/FM/FM ST)
- Выступ для открытия и закрытия дискового отсека OPEN/CLOSE
- ЖК-дисплей
- Кнопка остановки воспроизведения STOP ■
- Кнопка перехода к следующему треку SKIP +
- Кнопка перехода к предыдущему треку SKIP -
- Кнопка воспроизведения/приостановки воспроизведения ► || PLAY/PAUSE
- Светодиодный индикатор стереосигнала FM ST
- Кнопка ALBUM
- Кнопка программирования воспроизведения PROG
- Кнопка выбора режимов воспроизведения MODE
- Разъем для подключения флэш-накопителя USB
- Кнопка TIME SET (установка времени)
- Кнопка HOUR (выбор часов)
- Кнопка MINUTE (выбор минут)
- Гнездо для подключения к электросети
- Крышка батарейного отсека

### ПОДКЛЮЧЕНИЕ ПИТАНИЯ

#### Питание от сети

Перед подключением устройства к сети убе-



дितесь, что напряжение в электрической сети соответствует рабочему напряжению устройства.

1. Для подключения устройства к сети вставьте один конец сетевого шнура в гнездо (21) а другой (вилку) – в розетку. Установите переключатель **FUNCTION** в положение CD/MP3/USB или RADIO.
2. Для выключения устройства установите переключатель **FUNCTION** в положение OFF.

**Примечание:** Статическое электричество может привести к помехам в работе устройства. В этом случае отключите устройство от источников питания, а затем подключите снова. Если проблема не решится, обратитесь в ближайший сервисный центр.

### Питание от батареек

1. Отключите магнитолу от сети.
2. Откройте крышку батарейного отсека (22) сзади магнитолы, нажав на две защелки в направлении, указанном стрелкой.
3. Вставьте в батарейный отсек 8 батареек «С» (UM 2) 1,5В (не входят в комплект поставки).
4. Закройте крышку батарейного отсека.

**Внимание!** Протечка батарей может стать причиной травм или повреждения устройства. Чтобы избежать повреждения батарей, следуйте приведенным ниже инструкциям:

- устанавливайте батареи правильно;
- вынимайте батареи, если устройство не будет использоваться в течение длительного времени;
- не перезаряжайте батарейки, не разбирайте их, не подвергайте воздействию высокой температуры;
- своевременно меняйте батарейки.

**Примечание:** Когда устройство находится в режиме ожидания, оно все еще потребляет энергию. Чтобы полностью отключить устройство, нужно вытащить сетевую вилку из розетки и вынуть батарейки из батарейного отсека.

### ОСНОВНЫЕ ФУНКЦИИ

#### Регулировка уровня громкости

Для установки желаемого уровня громкости используйте ручку регулировки громкости.

#### Прием радиостанций

1. Установите переключатель **FUNCTION** в положение RADIO.
2. Выберите желаемый диапазон: FM ST, FM или AM, установив переключатель диапазонов **BAND** в соответствующее положение.
3. Вращая ручку настройки радиостанций TUNING, выберите желаемую радиостанцию.  
При настройке на станцию, передающую стереосигнал, загорается индикатор FM ST.
4. По окончании прослушивания установите переключатель **FUNCTION** в положении OFF.

#### Антенна

Для наилучшего приема в диапазоне FM необходимо выдвинуть полностью антенну и сориентировать ее под нужным углом.

Для наилучшего приема в диапазоне AM поставьте устройство под нужным углом.

#### Воспроизведение CD дисков

##### Примечание:

Загрузка диска – Откройте дисковый отсек. Установите CD диск и закройте крышку дискового отсека (22).

Извлечение диска – После остановки воспроизведения откройте крышку дискового отсека и извлеките диск. Уберите диск в футляр.

Всегда закрывайте крышку дискового отсека для предотвращения попадания в него пыли. Всегда извлекайте диск из дискового отсека, если он не воспроизводится.

1. Включите магнитолу.
2. Выберите режим воспроизведения CD дисков. Для этого установите переключатель **FUNCTION** в положение CD/ MP3/ USB.
3. Откройте дисковый отсек. Установите диск и закройте крышку отсека. Убедитесь, что диск установлен правильно (этикеткой вверх).
4. На ЖК-дисплее отобразится число треков.
5. Воспроизведение начнется автоматически.

## Воспроизведение

В режиме остановки воспроизведения нажмите кнопку **PLAY/PAUSE**, начнется воспроизведение диска.

## Пауза

Для приостановки воспроизведения нажмите кнопку **PLAY/PAUSE** в режиме воспроизведения.

Для возобновления воспроизведения нажмите повторно кнопку **PLAY/PAUSE**.

## Остановка воспроизведения

Для остановки воспроизведения нажмите кнопку **STOP**. На ЖК-дисплее отобразится число треков.

## Переход к началу трека, предыдущему и следующему диску.

1. Для перехода к следующему / предыдущему треку нажмите один раз кнопку **SKIP+** или кнопку **SKIP-**.
2. Для быстрого перехода к нужному месту воспроизводимого трека нажмите и удерживайте кнопку **SKIP+** или кнопку **SKIP-** соответственно.

## Выбор альбома

Вы можете выбрать необходимый вам альбом нажатием кнопки **ALBUM**.

## Повтор воспроизведения трека или диска

1. Для повтора одного трека нажмите один раз кнопку **MODE**, на ЖК-дисплее будут мигать символы «REP».
2. Для повтора одного альбома нажмите два раза кнопку **MODE**, на ЖК-дисплее будут мигать символы «REP ALBUM».
3. Для повтора всех треков на диске нажмите три раза кнопку **MODE**, на ЖК-дисплее отобразятся символы «REP ALL».

## Воспроизведение в произвольном порядке

1. Для воспроизведения всех треков на диске в произвольном порядке нажмите четыре раза кнопку **MODE** в режиме остановки воспроизведения, на ЖК-дисплее появятся символы «RAND». Нажмите кнопку **PLAY/PAUSE**, начнется воспроизведение треков в произвольном порядке.
2. Для отмены воспроизведения в произвольном порядке нажмите еще раз кнопку **MODE**, символы «RAND» исчезнут.

## ПРОГРАММИРОВАНИЕ ПОСЛЕДОВАТЕЛЬНОСТИ ВОСПРОИЗВЕДЕНИЯ

Вы можете запрограммировать последовательность воспроизведения треков (максимум 20 CD дисков или 99 треков MP3 диска) в желаемом порядке.

1. Когда воспроизведение диска остановлено, нажмите один раз кнопку **PROG**. На ЖК-дисплее будут мигать символы программирования «PROG» и номер программируемого трека «P01».
2. Выберите желаемый трек, последовательно нажимая кнопки **SKIP+** или **SKIP-**. Вы можете выбрать необходимый вам альбом нажатием кнопки **ALBUM**.
3. Для сохранения выбранного трека нажмите кнопку **PROG** ещё раз. Номер программируемого трека изменится на «P02».
4. Программирование следующего трека: выберите следующий трек, последовательно нажимая кнопки **SKIP+** или **SKIP-**. Затем нажмите кнопку **PROG** для сохранения выбранного трека в памяти.
5. Для воспроизведения запрограммированных треков нажмите кнопку **PLAY/PAUSE**.
6. Для отмены запрограммированного воспроизведения нажмите дважды кнопку **STOP** или откройте крышку дискового отсека, либо установите переключатель **FUNCTION** в другое положение.

## Воспроизведение MP3 файлов с USB-носителя

Данное устройство может воспроизводить большинство дисков, записанных в формате MP3, но бывают случаи, когда диск не воспроизводится из-за настроек программного обеспечения, которое использовалось при записи диска (например, если не выполнялась заключительная процедура, или финализация диска).

1. Включите магнитоу. Подключите USB-устройство или USB-карту.
2. Установите переключатель **FUNCTION** в положение CD/MP3/USB.
3. Устройство начнет автоматически чтение и воспроизведение MP3 файлов с USB-карты, если при этом MP3 диск не установлен в дисковый отсек.
4. Устройство начнет автоматически чтение и воспроизведение диска, если не обнаружит USB-карт, но при этом MP3 диск установлен в дисковый отсек.

5. Нажмите и удерживайте кнопку **PLAY/PAUSE** для перехода в режим воспроизведения USB.
6. Воспроизведение начнется автоматически, начиная с первого трека.
7. Для приостановки воспроизведения нажмите кнопку **PLAY/PAUSE**
8. Для возобновления воспроизведения вновь нажмите кнопку **PLAY/PAUSE**
9. Для остановки воспроизведения нажмите кнопку **STOP**.

*Производитель оставляет за собой право изменять характеристики прибора без предварительного уведомления.*

**Срок службы прибора - 5 лет.**



*Данное изделие соответствует всем требуемым европейским и российским стандартам безопасности и гигиены.*

АНДЕР ПРОДАКТС ГмБХ, Австрия  
Нойбаугюртель, 38/7А 1070, Вена, Австрия

### Программирование последовательности воспроизведения

Программирование последовательности воспроизведения файлов с USB-устройства производится так же, как и программирование воспроизведения CD/MP3 дисков.

### Настройка времени

В режиме воспроизведения нажмите и удерживайте кнопку **TIME SET**.

Кнопками **HOURL** и **MINUTES** установите часы и минуты соответственно (в момент установки часов и минут удерживайте кнопку **TIME SET**).

Чтобы закончить установку, отпустите кнопку **TIME SET**.

### ПОИСК И УСТРАНЕНИЕ НЕИСПРАВНОСТЕЙ

Неправильное использование устройства может привести к неисправностям или помехам. Если вы считаете, что устройство неисправно, проверьте возможные причины неисправности, пользуясь данными из нижеприведенной таблицы.

Если вам не удалось устранить неисправность, обратитесь в ближайший авторизованный (уполномоченный) сервисный центр.

### Технические характеристики


Питание	230 В ~ 50 Гц
Работа от элементов питания	UM 2(«С») x 8
Выходная мощность	2 x 1,2 Вт
Динамики	2 x 8 Ом
Диапазоны частот	MW: 522 – 1620 кГц FM: 64 – 108 МГц
Загрузка диска	Сверху

# УКРАЇНСЬКИЙ

## ІНСТРУКЦІЯ З ЕКСПЛУАТАЦІЇ

Перед підключенням, використанням та налагодженням пристрою уважно прочитайте інструкцію. Необхідно виконувати всі рекомендації та попередження щодо експлуатації пристрою, надані в даному посібнику.

Зберігайте цей посібник та використовуйте його в майбутньому як довідковий матеріал.

	<b>Увага</b> Небезпека поразки електричним струмом Не відкривати	
<p>Застереження: Щоб запобігти виникненню пожежі або ураженню електричним струмом, не допускайте на пристрій впливу дощу чи вологи. Щоб уникнути удару електричним струмом, не відкривайте корпус пристрою самостійно. Сервісне обслуговування має виконуватися лише кваліфікованими спеціалістами сервісних центрів.</p>		

### Небезпечна напруга



Знак блискавки в рівносторонньому трикутнику вказує користувачеві на наявність небезпечної напруги всередині корпусу пристрою, яка може стати причиною ураження електричним струмом.

### Увага



Окличний знак в рівносторонньому трикутнику вказує користувачеві на наявність важливих рекомендацій в інструкції з експлуатації.

### ЛАЗЕРНИЙ ПРИСТРІЙ КЛАСУ 1

Даний продукт класифікується як ЛАЗЕРНИЙ ПРИСТРІЙ КЛАСУ 1. Відповідна етикетка знаходиться на задній панелі пристрою і вказує на те, що пристрій використовує лазерні промені. Можливе лазерного опромінення відсутня без розкриття пристрою.

СЕРВІСНЕ ОБСЛУГОВУВАННЯ ПРИСТРОЮ МАЄ ВИКОНУВАТИСЯ ЛИШЕ КВАЛІФІКОВАНИМИ СПЕЦІАЛІСТАМИ СЕРВІСНИХ ЦЕНТРІВ.

### ЗАСТЕРЕЖНІ ЗАХОДИ

#### Підключення до джерел живлення

Перевірте, чи напруга в електричній мережі відповідає робочій напрузі пристрою.

Щоб запобігти виникненню пожежі або ураженню електричним струмом, не розташовуйте цей пристрій в занадто вологих місцях (біля ванн, тазів з водою, кухонних раковин, пральних машин, поблизу плавального басейну, в вологих підвалах тощо). Уникайте попадання на пристрій крапель та бризок. Забороняється занурювати пристрій у воду.

Не допускайте перевантаження розеток та подовжувачів, оскільки це може стати причиною пожежі або ураження електричним струмом.

Встановіть пристрій таким чином, щоб, в разі несправності, вилку проводу мережі можна було б негайно витягнути з розетки.

Розташовуйте пристрій на рівній поверхні.

Для додаткового захисту пристрою під час грози, а також, коли ви не збираєтесь використовувати його протягом тривалого часу, вимкніть його з мережі. Це не допустить виходу пристрою з ладу від удару блискавки або через стрибки напруги в мережі.

При від'єднанні мережного шнура тримайтеся безпосередньо за мережну вилку, ні в якому разі не тягніть за шнур.

Щоб уникнути удару електричним струмом, не відкривайте корпус пристрою самостійно. Не ремонтуйте пристрій і не робіть змін в його конструкції. Сервісне обслуговування має виконуватися лише кваліфікованими спеціалістами сервісних центрів.

Розташовуйте пристрій в місцях з достатньою вентиляцією. Не накривайте вентиляційні отвори.

Не розташовуйте пристрій поблизу джерел тепла як-от радіатори, електронагрівачі, духовки та інші пристрої, які є джерелом тепла (враховуючи і підсилювачі), а також під дією прямих сонячних променів, в місцях надто запиленних або під дією механічних ударів.

Будьте особливо уважні, якщо поруч з ввімкненим пристроєм знаходяться діти або особи з обмеженими можливостями, не залишайте їх без нагляду.

Не ставте на пристрій джерела відкритого полум'я, як-от свічки.

Не допускайте попадання будь-яких предметів через отвори в корпусі пристрою, це може призвести до загорання пристрою та ураження електричним струмом. Якщо таке сталося, від'єднайте пристрій від мережі та для подальшого користування зверніться в сервісний центр.

Не відтворюйте через навушники звук великої гучності. Лікарі не рекомендують довге безперервне прослуховування через навушники.

### Пошкодження, які вимагають ремонту

В наведених далі ситуаціях необхідно вимкнути пристрій з розетки та звернутися до кваліфікованого персоналу для ремонту пристрою:

- Мережний дрід або вилка пошкоджені;
- В пристрій попали сторонні предмети;
- Пристрій попав під дощ або на нього вилили воду;
- Пристрій не працює нормально;
- Пристрій впав або був пошкоджений якимось іншим чином;
- Помітні явні зміни в роботі пристрою.

### Догляд за пристроєм

Перед чищенням вимкніть пристрій з розетки. Для чищення пристрою використовуйте вологу м'яку тканину. Забороняється використовувати рідкі та аерозольні чистильні засоби.

### Догляд за дисками

Не використовуйте тріснути або деформовані диски, це може викликати поломку пристрою. Беріть диск тільки за краї. Не торкайтесь робочої поверхні диску. Пил, подряпини або відбитки пальців робочій поверхні диску можуть вивести його з ладу.

Слідкуйте, щоб диски не потрапляли під вплив прямих сонячних променів, джерел тепла, високої температури та вологи.

Після використання кладіть диски до футляру на зберігання.

Періодично протирайте робочу поверхню диску м'якою тканиною від центру до краю.

### ОПИС

- FM антена
- Ручка регулювання рівня гучності VOLUME
- Перемикач режимів роботи пристрою FUNCTION (RADIO /CD/MP3/USB /OFF)
- Ручка налаштування радіостанцій TUNING
- Відсік для дисків
- Перемикач діапазонів BAND (AM /FM/ FM ST)
- Виступ для відкриття відсіку для дисків OPEN/CLOSE
- PK-дисплей
- Кнопка зупинки відтворення STOP ■
- Кнопка переходу до наступного треку SKIP +
- Кнопка переходу до попереднього треку SKIP -
- Кнопка відтворення/призупинення ► || відтворення PLAY/PAUSE
- Світлодіодний індикатор стерео сигналу FM ST
- Кнопка ALBUM
- Кнопка програмування відтворення PROG
- Кнопка вибору режимів відтворення MODE
- Роз'єм для підключення носія USB flash drive
- Кнопка TIME SET
- Кнопка HOUR
- Кнопка MINUTE
- Гніздо для підключення до електромережі
- Кришка батарейного відсіку

### ПІДКЛЮЧЕННЯ ЖИВЛЕННЯ

#### Живлення від мережі

Перед підключенням пристрою до мережі переконайтеся, що напруга в електричній мережі відповідає робочій напрузі пристрою.

- Для підключення пристрою до мережі вставте один кінець мережевого шнура в гніздо (21) а інший – у розетку. Встановіть перемикач **FUNCTION** у положення CD/MP3/USB або RADIO.
- Для вимикання пристрою встановіть перемикач **FUNCTION** у положення OFF.

**Примітка:** Статична електрика може привести до перешкод у роботі пристрою. У цьому випадку відключіть пристрій від

## УКРАЇНСЬКИЙ

джерел живлення, а потім підключіть знову. Якщо проблема не зникне, зверніться до найближчого сервісного центру.

### Живлення від батарейок

1. Вимкніть магнітолу від мережі.
2. Відкрийте кришку батарейного відсіку (22) ззаду магнітоли, натиснувши на дві засувки в напрямку за стрілкою.
3. Вставте 8 батарейок «С» (UM 2) 1,5В (не входять до комплекту поставки) в батарейний відсік.
4. Закрийте кришку батарейного відсіку.

**Увага!** Протікання батарей може стати причиною травм або пошкоджень пристрою. Щоб уникнути пошкодження батарей, дотримуйтесь наведених нижче інструкцій:

- встановлювайте батареї правильно;
- виймайте батареї, якщо пристрій не буде використовуватися протягом тривалого часу;
- не перезаряджайте батареї, не розбирайте їх, не піддавайте впливу високої температури;
- своєчасно міняйте батареї.

**Примітка:** Коли пристрій знаходиться в режимі очікування, він все ще споживає енергію, щоб повністю відключити пристрій, відключіть мережевий шнур з розетки і вийміть батареї з батарейного відсіку.

### ОСНОВНІ ФУНКЦІЇ

#### Регулювання рівня гучності

Для встановлення бажаного рівня гучності використовуйте ручку регулювання гучності.

#### Приєм радіостанцій

1. Встановіть перемикач **FUNCTION** у положення **RADIO**.
2. Виберіть бажаний діапазон: **FM ST**, **FM** або **AM**, встановивши перемикач діапазонів **BAND** у відповідне положення.
3. Обертаючи ручку налаштування радіостанцій **TUNING**, виберіть бажану радіостанцію.  
При налаштуванні на станцію, що передає стереосигнал, загорається індикатор **FM ST**.
4. Після закінчення прослуховування встановіть перемикач **FUNCTION** у положення **OFF**.

#### Антенa

Для найкращого прийому в діапазоні **FM** висуньте повністю антену і зорієнтуйте її під потрібним кутом.

Для найкращого прийому в діапазоні **AM** зорієнтуйте пристрій під потрібним кутом.

#### Відтворення CD дисків

##### Примітка:

Завантаження – Відкрийте відсік для дисків. Встановіть **CD** диск і закрийте кришку відсіку (22).

Витяг – Після зупинки відтворення відкрийте кришку відсіку для диску й вийміть диск. Сховайте диск у футляр.

Завжди закривайте кришку відсіку для дисків для запобігання попаданню в нього пилу. Завжди виймайте диск з відсіку, якщо він не відтворюється.

1. Увімкніть магнітолу.
2. Виберіть режим відтворення **CD** дисків. Для цього встановіть перемикач **FUNCTION** у положення **CD/MP3/USB**.
3. Відкрийте відсік для дисків. Встановіть диск і закрийте кришку відсіку. Переконайтеся, що диск встановлений правильно - етикеткою догори.
4. На **PK**-дисплеї відобразиться кількість треків.
5. Відтворення почнеться автоматично.

#### Відтворення

У режимі зупинки відтворення натисніть кнопку **PLAY/PAUSE**, почнеться програвання диску.

#### Пауза

Щоб призупинити відтворення натисніть кнопку **PLAY/PAUSE** у режимі відтворення. Для відновлення програвання натисніть повторно кнопку **PLAY/PAUSE**.

#### Зупинка відтворення

Для зупинки відтворення натисніть кнопку **STOP**. На **PK**-дисплеї відобразиться кількість треків.

#### Перехід до початку треку, попереднього і наступного диску.

1. Для переходу до наступного/попереднього

треку натисніть один раз кнопки **SKIP+** або **SKIP-**.

- Для швидкого переходу до потрібного місця треку, який програвається натисніть і утримуйте кнопки **SKIP+** або **SKIP-** відповідно.

### Вибір альбому

Ви можете вибрати необхідний вам альбом натисканням кнопки **ALBUM**.

### Повторення програвання треку або диску

- Для повторення одного треку натисніть один раз кнопку **MODE**, на РК-дисплеї будуть блимати символи «REP».
- Для повторення одного альбому натисніть два рази кнопку **MODE**, на РК-дисплеї будуть блимати символи «REP ALBUM».
- Для повторення всіх треків на диску натисніть три рази кнопку **MODE**, на РК-дисплеї відобразяться символи «REP ALL».

### Відтворення в довільному порядку

- Для відтворення всіх треків на диску в довільному порядку натисніть чотири рази кнопку **MODE** в режимі зупинки відтворення, на РК-дисплеї з'являться символи «RAND». Натисніть кнопку **PLAY/PAUSE**, почнеться програвання треків в довільному порядку.
- Для скасування програвання в довільному порядку натисніть ще раз кнопку **MODE**, символи «RAND» зникнуть.

### ПРОГРАМУВАННЯ ПРОГРАВАННЯ

Ви можете запрограмувати відтворення треків (максимум 20 CD-диска або 99 треків MP3 диска) у бажаному порядку.

- Коли програвання диска зупинено, натисніть один раз кнопку **PROG**. На РК-дисплеї будуть блимати символи програмування «PROG» і номер треку при програмуванні «P01»
- Виберіть бажаний трек, послідовно натискаючи кнопки **SKIP+** або **SKIP-**. Ви можете вибрати необхідний вам альбом натисканням кнопки **ALBUM**.
- Для збереження обраного треку натисніть кнопку **PROG** ще раз. Номер треку при програмуванні зміниться на «P02».
- Програмування наступного треку: виберіть наступний трек, послідовно натискаючи кнопки **SKIP+** або **SKIP-**. Потім натисніть

кнопку **PROG** для збереження обраного треку в пам'яті.

- Для відтворення запрограмованих треків натисніть кнопку **PLAY/PAUSE**.
- Для скасування запрограмованого відтворення натисніть двічі кнопку **STOP** або відкрийте кришку відсіку для дисків, або ж встановіть перемикач **FUNCTION** в інше положення.

### Відтворення MP3 файлів з USB носія

Цей пристрій може програвати більшість дисків, записаних у форматі MP3, але бувають випадки, коли диск не відтворюється через налаштування програного забезпечення, яке використовувалося при записі диска. (Наприклад, через відсутність фіналізації диска.)

- Увімкніть магнітолу. Підключіть USB пристрій або USB карту.
- Встановіть перемикач **FUNCTION** у положення CD/MP3/USB.
- Пристрій почне автоматичне читання і відтворення MP3 файлів з USB карти, якщо MP3 диск не встановлений у відсік.
- Пристрій почне автоматичне читання і відтворення диска, якщо не виявить USB карт і MP3 диск встановлений у відсік.
- Натисніть і утримуйте кнопку **PLAY/PAUSE** для переходу в режим відтворення USB.
- Відтворення почнеться автоматично, починаючи з першого треку.
- Щоб призупинити відтворення натисніть кнопку **PLAY/PAUSE**
- Для відновлення програвання натисніть повторно кнопку **PLAY/PAUSE**
- Для зупинки відтворення натисніть кнопку **STOP**.

### Програмування відтворення

Програмування відтворення файлів з USB-пристрою проводиться так само, як і програмування відтворення CD/MP3-дисків.

### Налаштування часу

У режимі відтворення натисніть і утримуйте кнопку **TIME SET**.

Кнопками **HOURL** і **MINUTES** встановіть години та хвилини відповідно (У момент встановлення годин і хвилин, утримуйте кнопку **TIME SET**).

Щоб закінчити установку, відпустіть кнопку **TIME SET**.

## УКРАЇНСЬКИЙ

### ПОШУК І УСУНЕННЯ НЕСПРАВНОСТЕЙ

Причиною несправностей або шумів часто є неправильне використання. Якщо ви вважаєте, що з пристроєм щось не так, перевірте можливі причини несправності за даною таблицею.

Якщо вам не вдалося усунути несправність, зверніться до найближчого авторизованого сервісного центру.

### Технічні характеристики

Живлення	230 В ~ 50 Гц
Робота від елементів живлення	UM 2(«С») x 8
Вихідна потужність	2 x 1,2 Вт
Динаміки	2 x 8 Ом
Діапазон частот	MW: 522 – 1620 кГц FM: 64 – 108 МГц
Завантаження диску	Верхня

*Виробник залишає за собою право змінювати характеристики приладу без попереднього повідомлення.*

**Строк служби приладу - 5 років.**

### Гарантія

Докладні умови гарантії можна отримати в дилера, що продав дану апаратуру. При пред'явленні будь-якої претензії протягом терміну дії даної гарантії варто пред'явити чек або квитанцію про покупку.





*Даний виріб відповідає вимогам до електромагнітної сумісності, що пред'являються директивою 89/336/ЄЕС Ради Європи й розпорядженням 23/73 ЄЕС по низьковольтних апаратурах.*



**ПАЙДАЛАНУ НҰСҚАУЛЫҒЫ**

Құрылғыны қоспас, пайдаланбас және реттемес бұрын нұсқаулықты мұқият оқып шығыңыз. Осы нұсқаулықта келтірілген құрылғыны пайдалану бойынша ескертулерді және ұсыныстардың барлығын сақтау керек.

Нұсқаулықты сақтап қойыңыз, оны бұдан кейін анықтамалық материал ретінде пайдаланыңыз.

	<b>Назар салыңыз</b> Электр токпен соғу қаупі Ашуға болмайды	
<p>Ескерту: Өрт қаупінің пайда болуын немесе электр тоғының соғуын болдырмас үшін құрылғыны жаңбырдың немесе ылғалдың әсеріне ұшыратпаңыз. Электр тоғының соғуын болдырмас үшін құрылғының корпусын өз бетіңізше ашпаңыз. Сервистік қызмет көрсетуді сервис орталықтарының білікті мамандары ғана жүзеге асыруы керек.</p>		

**Қауіпті кернеу**



Тең қабырғалы үшбұрыштың ішіндегі найзағай белгісі пайдаланушыға электр тоғының соғу қаупі бар, құрылғының корпусының ішінде қауіпті тоқ кернеуінің бар екендігін көрсетеді.

**Назар салыңыз**



Тең қабырғалы үшбұрыштың ішіндегі леп белгісі пайдаланушыға пайдалану нұсқаулығының мазмұнында маңызды ұсыныстар бар екендігін көрсетеді

**CLASS 1 LASER PRODUCT**

Бұл өнім 1 СЫНЫПТЫ ЛАЗЕРЛІК ҚҰРЫЛҒЫ ретінде топтастырылады. Тиісті затбелгі құрылғының артқы панелінде орналасқан және құрылғы лазер сәулелерін пайдаланатынын білдіреді. Құрылғыны ашпайынша, лазерлік сәулеленуге ұшырау мүмкіндігі жоқ. ҚҰРЫЛҒЫҒА ТЕК СЕРВИС ОРТАЛЫҒЫНЫҢ БІЛІКТІ МАМАНДАРЫ ҒАНА ҚЫЗМЕТ КӨРСЕТУІ КЕРЕК.

**ҚАУІПСІЗДІК ШАРАЛАРЫ**

**Қорек көздеріне қосу**

Электр желісіндегі кернеу құрылғының кернеуіне сәйкес келетіндігін тексеріңіз

Өрт қаупінің пайда болуын немесе электр

тоғының соғу қаупін болдырмас үшін бұл құрылғыны ылғалды жоғары жайда ұстамаңыз (ваннаның, суға толы елегеннің, ас үйдегі раковинаның, кір жуатын машинаның, жүзу бассейнінің жанында, ылғалды жертелелерде және т.б.). Құрылғыға су тамшысының тиюін немесе оның шашырауын болдырмаңыз. Құрылғыны суға батыруға тыйым салынады.

Розеткалардың немесе ұзартқыш сымдардың кернеуі шамадан тыс болуына жол бермеңіз, себебі бұл өртке немесе электр тоғының соғуына ұшыратуы мүмкін.

Бұл құрылғыны, бұзылған жағдайда желі сымын дереу розеткадан суырып тастауға болатындай етіп, орнатыңыз.

Құрылғыны тегіс бетке орналастырыңыз.

Құрылғыны найзағай болған кезде, сонымен бірге сіз оны ұзақ уақыт бойы пайдаланбайтын болған жағдайда, оны электр желісінің розеткасынан ажыратып қойыңыз. Бұл найзағай соққыларының немесе электр желісіндегі кернеудің кенет өзгеруі себебінен құрылғының істен шығып қалуын болдырмайды.

Желі шнурын ажырату үшін тікелей желі ашасынан ұстаңыз, еш уақытта шнурдан тартпаңыз.

Электр тоғының соғуын болдырмас үшін құрылғының корпусын өз бетіңізше ашпаңыз. Құрылғыны жөндемеңіз және оның құрамына өзгерістер енгізбеңіз. Сервистік қызмет көрсетуді сервис орталықтарының білікті мамандары ғана жүзеге асыруы керек.

Құрылғыны жеткілікті түрде желдетілетін жерге орнатыңыз. Желдетілетін саңылаудың бетін жаппаңыз.

Құрылғыны жылу көздерінің, мысалы, радиаторлардың, электр жылытқыштардың, духовкалардың немесе жылу көздері (соның ішінде күшейткіш) болып табылатын басқа да құрылғылардың жанына орналастырмаңыз, сондай-ақ тікелей күн сәулесі түсетін, қатты шаңданатын және механикалық соққыларға ұшырайтын жерлерге орналастырмаңыз.

Егер қосұлы тұрған құрылғының қасында

балалар немесе мүмкіншілігі шектеулі адамдар болған жағдайда, өте мұқият болыңыз, оларды қараусыз қалдырмаңыз.

Құрылғының үстіне майшам сияқты ашық оты бар заттарды қоймаңыз.

Құрылғының ішіне, оның корпусының саңылауынан қандайда бір заттың түсіп кетуін болдырмаңыз, Бұл құрылғының жануына немесе электр тоғының соғуына әкеп соғуы мүмкін. Егер бұл жағдай орын алса, құрылғыны желіден ажыратыңыз да, оны әрі қарай пайдалану үшін сервис орталығына жолығыңыз.

Құлақаспап арқылы қатты дауысты ойнатпаңыз. Дәрігерлер құлақаспап арқылы ұзақ уақыт бойы үздіксіз тыңдауға кеңес бермейді.

### Жөндеуді қажет ететін бүлінгулер.

Төменде суреттелген жағдайларда құрылғыны розеткадан ажырату керек және құрылғыны жөндеу үшін білікті маманға жүгініңіз:

Желі сымы немесе ашасы бүлінген.

Құрылғының ішіне бөтен заттар түсіп кетті.

Құрылғы жаңбырдың астында қалып қойды немесе оған су төгілді.

Құрылғы қалыпты жұмыс істемейді.

Құрылғы құлап қалды немесе қандайда бір жолмен бүлінді.

Құрылғының жұмысында өзгерістер анық байқалады.

### Құрылғының күтімі

Тазартпас бұрын құрылғыны розеткадан ажыратыңыз. Құрылғыны тазарту үшін ылғалды жұмсаө матаны пайдаланыңыз. Бұл мақсат үшін сұйық және аэрозольді тазартқыш қаттарды пайдалануға тыйым салынады.

### Дискілердің күтімі

Жарылған немесе деформацияға ұшыраған дискілерді пайдаланбаңыз, бұл құрылғының бұзылуына әкеп соғуы мүмкін.

Дискіні тек шеткі жиегінен ұстаңыз. Дискінің жұмыс бетіне қол тигізбеңіз. Дискінің жұмыс бетіндегі шаң, сызық немесе саусақтардың іздері оның істен шығуына әкеп соғуы мүмкін.

Дискілерді тікелей күн сәулесінің, жылу көздернің, жоғары температураның және ылғалдың әсеріне ұшыратпаңыз.

Пайдаланып болғаннан кейін дискіні сақтау

үшін өзінің қорабына салып қойыңыз. Кезеңімен дискінің жұмыс бетін жұмсақ матамен ортасынан шетіне қарай сүртіп тұрыңыз.

### СИПАТТАМАСЫ

1. FM –антенна
2. VOLUME дыбыс деңгейін реттеудің сабы
3. FUNCTION (RADIO /CD/MP3/USB /OFF) құрылғының жұмыс істеу режимдерінің ауыстырғышы
4. TUNING радиостанцияларды баптау сабы
5. Дискілерге арналған бөлім
6. BAND (AM /FM/ FM ST) ауқымдардың ауыстырғышы
7. OPEN/CLOSE дискілерге арналған бөлімді ашу үшін арналған шығыңқы
8. СК-дисплей
9. STOP ■ жаңғыртуды тоқтату батырмасы
10. SKIP + кейінгі трекке көшу батырмасы
11. SKIP - дейінгі трекке көшу батырмасы
12. PLAY/PAUSE жаңғырту/тоқтата тұру ► || батырмасы
13. FM ST стереосигналының жарықдиодты көрсеткіші
14. ALBUM батырмасы
15. PROG жаңғыртуды бағдарламалау батырмасы
16. MODE жаңғырту режимдерін таңдау батырмасы
17. USB flash drive таспасын қосуға арналған ағытпа
18. TIME SET батырмасы
19. HOUR батырмасы
20. MINUTE батырмасы
21. Электр желісіне қосылуға арналған ұя
22. Батареялық бөлімнің қақпағы

### ҚОРЕКТЕНДІРУДІ ҚОСУ

#### Желіден қоректендіру

Құрылғыны желіге қосар алдында, электр желісіндегі кернеудің құрылғының жұмыс істеу кернеуіне сәйкес келетіндігіне көз жеткізіңіз

1. Құрылғыны желіге қосу үшін желілік баудың штекерін ұяға (21), ал екінші шетін – ашалыққа енгізіңіз. **FUNCTION** ауыстырғышын CD/MP3/USB немесе RADIO күйіне белгілеңіз.
2. Құрылғыны сөндіру үшін **FUNCTION** ауыстырғышын OFF күйіне белгілеңіз.

**Ескерту:** Статикалық электр құрылғы жұмысындағы бөгеттерге әкелуі мүмкін. Мұндай жағдайда құрылғыны қоректендіру

көздерінен ажыратыңыз, ал кейін қайтадан қосыңыз. Егер мәселе шешілмесе, ең жақын қызмет көрсету орталығына хабарласыңыз.

### Батарейкалардан қоректендіру

1. Магнитоланы желіден айырыңыз
2. Магнитоланың артындағы нұсқа бойынша бағытта ілгектерге басып, батареялық бөліктің (22) қақпағын ашыңыз.
3. «С» (UM 2) 1,5В 8 батареяканы (жеткізілім жинағына енбейді) үйектілікті сақтай отырып, батареялық бөлікке салыңыз
4. Батареялық бөліктің қақпағын жабыңыз.

**Назар аударыңыз!** Батареякалардың ағып кетуі жарақаттар мен құрылғының бұзылуының себебі болуы мүмкін. Бұзылуларды болдырмау үшін төменде көрсетілген нұсқаулықтарды сақтаңыз:

- Батареякаларды дұрыс орнатыңыз;
- Егер құрылғы ұзақ уақыт бойы пайдаланылмайтын болса, батареякаларды шығарып қойыңыз;
- Батареякаларды қайта зарядтамаңыз, оларды ашпаңыз, жоғары температураның өсерін тигізбеңіз;
- Батареякаларды уақытында айырбастап тұрыңыз.

**Ескерту:** Құрылғы күту режимінде болғанда, ол әлі энергияны тұтынады, құрылғының толық сөндіру үшін желілік бауды ашалықтан ажыратыңыз және батареякаларды батареялық бөлімнен шығарыңыз.

### НЕГІЗГІ ҚЫЗМЕТТЕРІ

#### Дыбыс деңгейін реттеу

Қажетті дыбыс деңгейін орнату үшін дыбыс деңгейін реттеу сабын пайдаланыңыз.

#### Радиостанцияларды қабылдау

1. **FUNCTION** ауыстырғышын RADIO күйіне орнатыңыз.
2. Қажетті ауқымды: **BAND** ауқымдар ауыстырғышын сәйкес күйге белгілеп, FM ST, FM немесе AM1 таңдаңыз.
3. **TUNING** радиостанцияларды баптау сабын айналдырып, қажетті радиостанцияны таңдаңыз.  
Стереосигналды тарататын станцияға бапталған кезде, FM ST көрсеткіші жанады.
4. Тыңдап болғаннан кейін **FUNCTION** ауыстырғышын OFF күйіне белгілеңіз

#### Антенна

FM ауқымындағы ең жақсы қабылдау үшін телескопиялық антеннаны толық шығарыңыз және оны қажетті бұрышта бұраңыз.

AM ауқымындағы ең жақсы қабылдау үшін оны қажетті бұрышта бұраңыз.

#### CD дискілерді жаңғырту

##### Ескерту:

Жүктеу – Дискілерге арналған бөлімді ашыңыз. CD дискіні орнатыңыз және бөлім қақпағын (22) жабыңыз.

Шығару – Жаңғырту тоқтағаннан кейін дискіге арналған бөлім қақпағын ашыңыз және дискіні шығарыңыз. Дискіні қабына салыңыз. Шаңның түсуіне жол бермеу үшін, әрқашан дискілерге арналған бөлімнің қақпағын жабыңыз. Егер диск жаңғыртылмаса, оны әрқашан бөлімнен ажыратыңыз..

1. Магнитоланы қосыңыз.
2. CD дискілерді жаңғырту режимін таңдаңыз. Ол үшін **FUNCTION** ауыстырғышын CD/MP3/ USB күйіне белгілеңіз.
3. Дискілерге арналған бөлімді ашыңыз. Дискіні орнатыңыз және бөлім қақпағын жабыңыз. Дискінің дұрыс – жапсырмасымен жоғары орнатылғанына көз жеткізіңіз.
4. СК-дисплейде тректердің саны көрінеді.
5. Жаңғырту автоматты басталады.

#### Жаңғырту

Жаңғырту тоқтау режимінде **PLAY/PAUSE** батырмасын басыңыз, дискіні жаңғырту басталады.

#### Тоқтата тұру

Жаңғыртуды тоқтата тұру үшін жаңғырту режимінде **PLAY/PAUSE** батырмасын басыңыз.

Жаңғыртуды жалғастыру үшін **PLAY/PAUSE** батырмасын қайталап басыңыз.

#### Жаңғыртуды тоқтату

Жаңғыртуды тоқтату үшін **STOP** батырмасын басыңыз. СК-дисплейде тректердің саны көрінеді.

#### Тректің басына, дейінгі және кейінгі трекке өту.

1. Дейінгі, немесе кейінгі трекке өту үшін

## ҚАЗАҚ

**SKIP+** немесе **SKIP-** батырмаларын бір рет басыңыз.

2. Жаңғыртылып жатқан тректің қажетті жеріне өту үшін **SKIP+** немесе **SKIP-** батырмаларын сәйкесіне басыңыз және ұстап тұрыңыз.

### Альбомды таңдау

**ALBUM** батырмасын басып сіз өзіңізге қажетті альбомды таңдай аласыз.

### Тректі немесе дискіні жаңғыртуды қайталау

1. Бір тректі қайталау үшін **MODE** батырмасын бір рет басыңыз, СК-дисплейде жанып-сөнетін «REP» таңбасы көрінеді.
2. Бір альбомды қайталау үшін **MODE** батырмасын екі рет басыңыз, СК-дисплейде жанып-сөнетін «REP ALBUM» таңбасы көрінеді.
3. Дискідегі барлық тректерді қайталау үшін үш рет **MODE** батырмасын басыңыз, СК-дисплейде жанып-сөнетін «REP ALL» таңбасы көрінеді.

### Кез-келген кезекпен жаңғырту

1. Дискідегі барлық тректерді кез-келген кезекпен жаңғырту үшін жаңғыртуды тоқтату режимінде үш рет **MODE** батырмасын басыңыз, СК-дисплейде «RAND» таңбасы көрінеді. **PLAY/PAUSE** батырмасын басыңыз, тректерді кез-келген кезекпен жаңғырту басталады.
2. Барлық тректерді кез-келген кезекпен жаңғыртуды жою үшін тағы да **MODE** батырмасын қайталап басыңыз, «RAND» таңбасы жойылады.

### ПРОГРАММИРОВАНИЕ ВОСПРОИЗВЕДЕНИЯ

Сіз қажетті кезекпен тректердің (ең көбі 20 CD-диск немесе MP3 дискідегі 99 трек) жаңғыртылуын бағдарламалай аласыз.

1. Дискінің жаңғыртылуы тоқтап тұрғанда, бір рет **PROG** батырмасын басыңыз. СК-дисплейде «PROG» бағдарламалау таңбалары және бағдарламалау кезінде трек нөмірі «P01» жанып-сөнеді.
2. **SKIP+** немесе **SKIP-** батырмаларын кезекпен баса отырып, қажетті тректі таңдаңыз. **ALBUM** батырмасын басып, сіз өзіңізге қажетті альбомды таңдай аласыз.
3. Тандалған тректі сақтау үшін **PROG**

батырмасын қайталап басыңыз. Бағдарламалау кезінде трек нөмірі «P02» болады.

4. Келесі тректі бағдарламалау: **SKIP+** немесе **SKIP-** батырмаларын кезегімен баса отырып, келесі тректі таңдаңыз. Содан кейін таңдалған тректі жадта сақтау үшін **PROG** батырмасын басыңыз.
5. Бағдарламаланған тректерді жаңғырту үшін **PLAY/PAUSE** батырмасын басыңыз.
6. Бағдарламаланған жаңғыртуды жою үшін екі рет **STOP** батырмасын басыңыз немесе дискілерге арналған бөлімнің қақпағын ашыңыз, немесе **FUNCTION** ауыстырғышын басқа күйге белгілеңіз.

### MP3 файлдарды USB таспадан жаңғырту

Берілген құрылғы MP3 өлшемінде жазылған дискілердің көбісін жаңғырта алады, бірақ дискіні жазу кезінде пайдаланылған бағдарламалық қамсыздандырудың баптаулары әсерінен диск жаңғыртылмайтын жағдайлар болады. (Мысалы, дискінің финализациясы болмағанда.)

1. Магнитоланы қосыңыз. USB құрылғыны немесе USB картаны қосыңыз.
2. **FUNCTION** ауыстырғышын CD/MP3/USB күйіне белгілеңіз.
3. Егер MP3 диск бөлімге салынбаған болса, құрылғы MP3 файлдарды USB картадан оқуды және жаңғыртуды автоматты бастайды.
4. Егер құрылғы USB карталарды таппаса және MP3 диск бөлімге салынған болса, дискіні оқуды және жаңғыртуды автоматты бастайды.
5. USB құрылғыны жаңғырту режиміне өту үшін **PLAY/PAUSE** батырмасын басыңыз және ұстап тұрыңыз.
6. Жаңғырту автоматты бірінші тректен басталады.
7. Жаңғыртуды тоқтата тұру үшін **PLAY/PAUSE** батырмасын басыңыз
8. Жаңғыртуды жалғастыру үшін **PLAY/PAUSE** батырмасын қайталап басыңыз
9. Жаңғыртуды тоқтату үшін **STOP** батырмасын басыңыз.

### Жаңғыртуды бағдарламалау

USB-құрылғыдағы файлдарды жаңғыртуды бағдарламалау, CD/MP3-дискілерді жаңғыртуды бағдарламалау сияқты жүзеге асырылады.

**Уақытты баптау**

Жаңғырту режимінде **TIME SET** батырмасын басыңыз және ұстап тұрыңыз.

**HOURL** және **MINUTES** батырмаларымен сәйкесінше сағатты және минутты белгілеңіз (Сағатты және минутты белгілеу уақытында **TIME SET** батырмасын басыңыз және ұстап тұрыңыз).

Белгілеуді бітіру үшін **TIME SET** батырмасын жіберіңіз.

**АҚАУЛЫҚТАРДЫ ТАБУ ЖӘНЕ ЖОЮ**

Ақаулықтардың немесе бөгеттердің себебі болып көбінесе дұрыс пайдаланбау есептеледі. Егер сіз құрылғыда бір нәрсе дұрыс емес деп есептесеңіз, берілген кесте бойынша мүмкін себептерді тексеріңіз. Егер сіз ақаулықты жоя алмасаңыз, онда ең жақын туындыгерлес қызмет көрсету орталығына хабарласыңыз.

**Техникалық сипаттамалары**

Қорегі	230 В ~ 50 Гц
Қоректендіру элементтерінен жұмыс істеу	UM 2(«С») x 8
Шығу қуаты	2 x 1,2 Вт
Үндеткіштер	2 x 8 Ом
Жиіліктер ауқымы	MW: 522 – 1620 кГц FM: 64 – 108 МГц
Дискіні жүктеу	Үстінен

*Өндіруші өз артынан құқықты қалдырады аспаптың сипаттамаларды өзгертуге алдына ескертпесіз.*

**Гарантиялық міндеттілігі**

Гарантиялық жағдайдағы қаралып жатқан бөлшектер дилерден тек сатып алынған адамға ғана беріледі. Осы гарантиялық міндеттілігіндегі шағымдалған жағдайда төлеген чек немесе квитанциясын көрсетуі қажет.

*Бұл тауар EMC – жағдайларға сәйкес келеді негізгі Міндеттемелер 89/336/EEC Дерективаның ережелеріне енгізілген Төменгі Ережелердің Реттелуі (73/23 EEC)*





## CD/MP3 VA BIR KASSETALI STEREO MAGNITOLA

### FOYDALANISH YO'RIQNOMASI

Buyumni ulash, undan foydalanish va uni sozlashdan avval ushbu yo'riqnomani diqqat bilan o'qib chiqing. Bu qo'llanmada keltirilgan buyumdan foydalanish yuzasidan barcha ogohlantirishlarga va tavsiyalarga amal qilish lozim..

Bu qo'llanmani saqlab qoling, keyinchalik undan ma'lumot uchun yig'ma materiallar sifatida foydalaning.

	<p><b>Diqqat</b> Elektr tokini bilan shikastlanish xavfi mavjud Ochilmasin</p>	
<p>Ogohlantirish: Yong'in yoki elektr tokning zarbasiga uchramaslik uchun buyumni yong'ir yoki namlik ta'sirida qoldirmang. Elektr zarbasining xavfiga uchramaslik uchun buyumning korpusini o'zingiz mustaqil ochmang. Servis xizmat ko'rsatishni faqat servis markazlarining malakali mutaxassislari amalga oshirishi lozim.</p>		

#### Diqqat



Teng tomonli uchburchak ichidagi yashin belgisi foydalanuvchiga buyum ichidagi xavfli kuchlanish borligini ko'rsatadi, u elektr tokining zarbasi tufayli shikastlanishga olib kelishi mumkin

#### Xavfli



Teng tomonli uchburchak ichidagi undov belgisi foydalanuvchiga buyumdan foydalanish yo'riqnomasida muhim tavsiyalar borligini ko'rsatadi.

### CLASS 1 LASER PRODUCT

Ushbu buyum 1 SINF TOIFASIDAGI LAZER MAHSULOT kabi tasniflanadi. Bunga oid tegishli yorliq buyumning orqa panelida joylashgan va buyum lazer nurlaridan foydalanishini bildiradi. Buyum ochilmagan holda lazer nurlanishining imkoniyati mavjud emas. BUYUMGA XIZMAT KO'RSATISH FAQAT SERVIS MARKAZINING MALAKALI MUTAXASSISLARI TOMONIDAN AMALGA OSHIRILISHI LOZIM.

### EHTIYOT CHORALARI

**Elektr ta'minot manbalariga ulanish**

Elektr ta'minot tarmogidagi kuchlanish buyumning ish kuchlanishiga mos kelishini tekshiring.

Yong'in yoki elektr tokining zarbasi bilan shikastlanish kelib chiqmasligi uchun ushbu buyumni yuqori namlik sharoitlarida (vannalarga yaqin joyda, suvli idishlar, oshxona chig'anoqlari, kir yuvish mashinalari yonida, suzish havzalari yonida, zax yerto'lalar ichida va shu kabi joylarda) joylashtirmang. Buyumga suyuqlik tomchilari yoki sachragan tomchilar tushishiga yo'l qo'ymang. Buyumni suvga botirish qat'iy tanqiqlanadi.

Rozetkalar yoki uzun simli ulagichlarga ortiqcha yuk tushishiga yo'l qo'ymang, chunki bu yong'inga yoki elektr tokining zarbasi bilan shikastlanishga olib kelishi mumkin.

Ushbu buyumni nosozlik yuz bergan holda tarmoq simining vilkasini rozetkadan darhol olish mumkin bo'lgan tarzda o'rning.

Buyumni tekis yuzaga qo'yib joylashtiring.

Buyumni chaqmoq va momaqaldiroq paytida qo'shimcha himoyalash uchun, shuningdek undan uzoq vaqt mobaynida foydalanmaydigan bo'lsangiz, uni elektr tarmog'ining rozetkasidan olib o'chiring. Bu chaqmoq urishining oqibatida yoki elektr tarmog'ida kuchlanish sakrashi tufayli buyumning ishdan chiqishining oldini oladi.

Tarmoq simini rozetkadan olib o'chirish uchun bevosita tarmoq vilkasidan ushlab o'chiring, hech bir holda simdan ushlab tortmang.

Elektr tokining zarbasiga uchramaslik uchun buyumning korpusinimustaqil holda o'zingiz ochmang. Buyumni o'zingiz ta'mirlamang va unga o'zgarishlar kiritmang. Servis xizmatlarni ko'rsatishni faqat servis markazlarining malakali mutaxassislari amalga oshirishi mumkin.

Buyumni yetarli shamollatish imkoniyati bo'lgan joylarda o'rning. Shamollatish tuynukchalarining ustini yopmang.

Buyumni issiqlik manbalariga yaqin joyda, masalan, radiatorlar, elektr isitkichlar, duxovkalar yoki issiqlik manbalari bo'lgan boshqa buyumlar va moslamalarning (jumladan kuchaytirgichlarning) yonida, shuningdek to'g'ridan-to'g'ri quyosh nurlari tushadigan, chang o'ta ko'p bo'lgan yoki

mexanik zarbalar tushishi imkoniyati mavjud bo'lgan joylarda joylashtirmang.

Agar yoqilgan buyum yonida bolalar yoki imkoniyatlari cheklangan kishilar bo'lganda alohida ehtiyotkor bo'lib, ularga diqqat qiling, ularni qarovsiz qoldirmang.

Buyumning ustiga ochiq alangan manbalarini, masalan, shamlarni qo'ymang.

Buyumning korpusidagi tuynukchalar orqali biror-bir begona jismlarning ichiga tushishiga yo'l qo'ymang, bu buyumning yonib ketishiga va elektr tokining zarbasi bilan shikastlanishga olib kelishi mumkin. Agar bu hol yuz bergan bo'lsa, buyumni tarmoqdan olib o'chiring va undan keyingi foydalanish uchun servis markaziga murojaat qiling.

Quloqliklar orqali katta ovoz balandligidagi tovushlarni tinglamang. Shifokorlar quloqliklar orqali uzoq to'xtovsiz tinglashni tavsiya etmaydi.

#### Ta'mirlashni talab etuvchi shikastlanishlar

Quyida tasvirlab berilgan vaziyatlarda buyumni tarmoqdan olib o'chirib, buyumni ta'mirlash uchun malakali xodimlarga murojaat qilish lozim:

- Tarmoq simi yoki vilkasi shikastlangan.
- Buyum ichiga begona jismlar tushib qolgan.
- Buyum yomg'ir ostida qoldi yoki uning ustiga suv to'kildi.
- Buyum normal ravishda ishlamayapti.
- Buyum tushib ketdi yoki boshqacha biror holda shikastlangan edi.
- Buyumning ishlashida oshkora o'zgarishlar sezilib turibdi.

#### Buyumni parvarish qilish

Tozalashdan avval buyumni rozetkadan olib o'chiring. Buyumni tozalash uchun mayin nam mato bo'lagidan foydalaning. Bu maqsadda suyuq yoki aerozolli tozalash vositalaridan foydalanish taqiqlanadi.

#### Disklarni parvarish qilish

Darz ketgan yoki shakli o'zgarib ketgan disklardan foydalanmang, bu hol buyumning buzilishiga olib kelishi mumkin.

Diskni faqat chetidan ushlab ishlating. Diskning ish yuzalariga tegmang. Diskning ish yuzasidagi chang, tirlangan joylar yoki barmoq izlari uning ishdan chiqishiga olib kelishi mumkin.

Disklarni to'g'ridan-to'g'ri quyosh nurlarining ta'sirida, yuqori harorat va namlikning ta'sirida qoldirmang.

Ishlatishdan keyin diskni saqlash uchun g'ilofining ichiga solib qo'ying.

Diskning ish yuzasini vaqt-vaqti bilan markazidan chetlariga qarab artib turing.

#### TA'RIFI

- FM –antenna
- VOLUME ovoz balandligi darajasini sozlash dastasi
- FUNCTION ishlash rejimlarini o'tkazish dastakchasi (RADIO /CD/MP3/USB /OFF)
- Radiostantsiyalarni sozlash uchun sozlagich TUNING
- Disklar uchun bo'linma
- BAND diapazonlarning o'tkazish dastakchasi (AM /FM/ FM ST)
- Disklar uchun bo'linmani ochish uchun to'ng dastakchasi OPEN/CLOSE
- SK-displey
- Qayta tinglashni to'xtatish tugmasi STOP ■
- Keyingi trekka o'tish tugmasi SKIP +
- Avvalgi trekka o'tish tugmasi SKIP -
- ▶ || qayta tinglash / qayta tinglashni to'xtatish tugmasi PLAY/PAUSE
- Stereosignalning svetodiodli indikatorini FM ST
- ALBUM tugmasi
- Qayta tinglashni dasturlashtirish tugmasi PROG
- Qayta tinglash rejimlarini tanlash tugmasi MODE
- USB flash drive tashuvchisini ulash uchun kirish uyasi
- TIME SET tugmasi
- HOURLY tugmasi
- MINUTE tugmasi
- Elektr tarmoqqa ulash uchun uyasi
- Batareyalar uchun bo'linmaning qopqog'i

#### TA'MINOTNI ULASH

##### TARMOQDAN TA'MINOT

Elektr tarmog'iga ulashdan avval uyingiz elektr tarmog'idagi kuchlanish magnitolaning ustidagi tamg'ada ko'rsatilgan kuchlanishga mos kelishiga ishonch hosil qiling.

- Magnitolani tarmoqqa ulash uchun tarmoq simining shtekerini tegishli uyasiga kiriting (21) ikkinchi uchini esa rozetkaga kiriting.

**FUNCTION** ishlash rejimlarini o'tkazish dastakchasini CD/MP3/USB yoki RADIO holatiga o'rnatish.

2. Buyumni o'chirish uchun **FUNCTION** ishlash rejimlarini o'tkazish dastakchasini OFFholatiga o'rnatish.

**Eslatma:** Statik elektr yig'ilishi buyumning ishidagi buzilishlarga olib kelishi mumkin. Bu holda buyumni ta'mnot manbalaridan olib o'chiring, keyin esa buyumni yana yoqing. Agar muammo hal etilmasa, Sizga eng yaqin bo'lgan servis markaziga murojaat qiling.

## Batareykalardan ta'minotga ulanish

1. Magnitolani elektr tarmog'idan o'chiring.
2. Magnitolaning orqasidagi batareyalar bo'linmasining qopqoqchasini (22) o'q ko'rsatib turgan yo'nalishda yopqichlarni bosib, oching.
3. Batareyalarning bo'linmasiga ularning qutblari tartibiga rioya qilgan holda 8 dona UM-2/ R 14/ C batareykalarini (etkazib berishning to'plamiga kirmaydi) qo'yib o'rnatish.
4. Batareyalar bo'linmasining qopqoqchasini (22) yoping.

**Diqqat!** Batareyalarning oqib ketishi inson shikastlanishi yoki buyumning buzilishiga olib kelishi mumkin. Bunga yo'l qo'ymaslik uchun quyida keltirilgan yo'riqnomalarga amal qiling:

- Batareykalarni to'g'ri, buyumda ko'rsatilgan qutblarining yo'nalishini belgilashlarga rioya qilgan holda o'rnatish.
- Buyum uzoq vaqt mobaynida ishlatilmaydigan holda batareykalarni ichidan olib qo'yish.
- Batareykalarni qayta zaryadlamang, ularni qismlarga ajratmang, yuqori haroratni ta'sirida qoldirmang.

**Eslatma:** Buyum kutish rejimida bo'lganda u hali ham energiyani iste'mol qilib turadi, buyumni to'liq o'chirish uchun tarmoq simini rozetkadan olib tashlang va batareykalarni batareyalar bo'linmasidan chiqarib oling.

## ASOSIY FUNKTSIYALARI

**Ovoz balandligi darajasini sozlash moslamasi**  
Kerakli ovoz balandligi darajasini o'rnatish uchun ovoz balandligi darajasini sozlash moslamasi dastasidan foydalaning.

## Radiostantsiyalarni qabul qilish

1. **FUNCTION** Iشلash rejimlarini o'tkazish dastakchasini RADIO holatiga o'tkazib o'rnatish.

2. **BAND** Diapazonlarni o'tkazish dastakchasini tegishli holatiga o'tkazib o'rnatib, o'zingiz istagan diapazonni tanlang: FM ST, FM yoki AM.
3. Radiostantsiyalarni sozlash uchun sozlagich TUNING ni aylantirib, o'zingiz istagan radiostantsiyani tanlang.  
Stereosignalni uzatuvchi stantsiyaga sozlangan paytida FM ST indikatorini yonadi.
4. Tinglashni tugatganingizdan so'ng **FUNCTION** Iشلash rejimlarini o'tkazish dastakchasini OFF holatiga o'tkazib o'rnatish.

## Antenna

FM diapazonida signalni eng yaxshi qabul qilish uchun antennani to'liq ochib chiqarib, uni kerakli burchakda qaratib o'rnatish.

AM diapazonida signalni eng yaxshi qabul qilish uchun magnitolani joylashtirishning bir nechta turlarini sinab ko'ring.

## CD disklarni qayta tinglash

### Eslatma:

Diskni yuklash – Diskni qo'yish bo'linmasining qopqog'ini oching. Diskni o'rnatish va qopqog'ini yoping.

Diskni chiqarib olish – Qayta tinglash to'xtatilganidan keyin disklar bo'linmasining qopqog'ini oching va diskni chiqarib oling. Diskni g'ilo fining ichiga solib qo'yish.

Disklar bo'linmasining ichiga chang tushib qolmasligi uchun uning qopqog'ini doimo yopiq holda qoldiring. Diskni qayta tinglamayotgan bo'lsangiz, doimo uni disklar bo'linmasidan chiqarib oling.

1. Magnitolani yoqing.
2. CD disklarni qayta tinglash rejimini tanlang. Buning uchun **FUNCTION** ishlash rejimlarini o'tkazish dastakchasini CD/ MP3/ USB holatiga o'tkazib o'rnatish.
3. Diskni qo'yish bo'linmasining qopqog'ini oching. Diskni o'rnatish va qopqog'ini yoping. Diskning to'g'ri holda - yorlig'ini tepaga qilib o'rnatilganligiga ishonch hosil qiling.
4. SK-displeyda treklarning umumiy soni belgilari aks ettiriladi.
5. Diskni qayta tinglash avtomatik ravishda boshlanadi.

## Qayta tinglash

Qayta tinglashni to'xtatish rejimida PLAY/



PAUSE tugmasini bosib, diskni qayta tinglash boshlanadi.

### Pauza

Qayta tinglashni to'xtatib turish uchun qayta tinglash rejimida PLAY/PAUSE tugmasini bosib. Qayta tinglashni tiklash uchun PLAY/PAUSE tugmasini yana bir marta bosib.

### Qayta tinglashni to'xtatish

Qayta tinglashni to'xtatish uchun STOP tugmasini bosib. SK-displeyda treklarning soni aks ettiriladi.

### Treknig boshiga, avvalgi trekka va keyingi trekka o'tish.

1. Avvalgi / keyingi treka o'tish uchun **SKIP+** yoki **SKIP-** tugmalarini bir marta bosib.
2. Qayta tinglanayotgan treknig kerakli joyiga tez o'tish uchun mos holda **SKIP+** yoki **SKIP-** tugmalarini bosib va ushlab turing.

### Albomni tanlash

Siz **ALBUM** tugmasini bosib, o'zingiz istagan albomni tanlashingiz mumkin.

### Trekn yoki diskni qayta tinglashni takrorlash

1. Qayta tinglash rejimida bir trekni qaytarish uchun MODE tugmasini bir marta bosib, SK-displeyda «REP» indikator yonib-o'chib turadi.
2. Disklardagi bitta albomni takrorlash uchun MODE tugmasini ikki marta bosib, SK-displeyda «REP ALBUM» belgilari aks ettiriladi.
3. Disklardagi barcha treklarni takrorlash uchun MODE tugmasini uch marta bosib, SK-displeyda «REP ALL» belgilari aks ettiriladi.

### Treklarni tasodifiy tartibda qayta tinglash

1. Diskdagi barcha treklarning tasodifiy tartibda qayta tinglash uchun qayta tinglashni to'xtatish rejimiga kirib, MODE tugmasini uch marta bosib, SK-displeyda «RAND» belgisi paydo bo'ladi. **PLAY/PAUSE** tugmasini bosib, va barcha kompozitsiyalar tasodifiy tartibda qayta eshittiriladi boshlanadi.
2. Treklarni tasodifiy tartibda qayta tinglashni bekor qilish uchun MODE tugmasini yana bir marta bosib, tasodifiy tartibda qayta tinglashning indikator «RAND» o'chib qoladi.

### QAYTA TINGLASHNI DASTURLASHTIRISH

Siz treklarni o'zingiz istalgan tartibda (ko'pi bilan 20 tasini) qayta tinglashni dasturlashtirishingiz mumkin (maksimum 20 ta trek CD-diskda yoki 99 ta trek MR3 diskda).

1. Diskni qayta tinglash to'xtatilganida, **PROG** tugmasini bir marta bosib. SK-displeyda dasturlashtirish rejimining yonib-o'chib turuvchi belgisi «PROG», dasturlashtirishdagi birinchi raqamli kompozitsiyaning raqami «P01» aks ettiriladi.
2. **SKIP+** yoki **SKIP-** tugmalarini ketma-ket bosib, o'zingiz istagan trekni tanlang. Siz **ALBUM** tugmasini bosib, o'zingiz istagan albomni tanlashingiz mumkin.
3. Tanlangan trekni xotirada saqlash uchun **PROG** tugmasini bosib. Dasturlanadigan treknig raqami «R02» ga o'zgaradi.
4. Keyingi trekni dasturlashtirish: **SKIP+** yoki **SKIP-** tugmalarini ketma-ket bosib, o'zingiz istagan keyingi trekni tanlang. Keyin tanlangan trekni xotirada saqlash uchun **PROG** tugmasini bosib.
5. Dasturlashtirilgan treklarni qayta tinglash uchun **PLAY/PAUSE** tugmasini bosib.
6. Dasturlashtirilgan qayta tinglash tartibini bekor qilish uchun qayta tinglashni to'xtatish rejimida **STOP** tugmasini ikki marta bosib yoki diskni qo'yish bo'linmasining qopqog'ini oching, yoki **FUNCTION** ishlash rejimlarini o'zgartirish dastagini boshqa holatga o'rnatib.

### MR3 fayllarni USB tashuvchidan qayta tinglash

Mazkur buyum MP3 formatida yozilgan disklarning ko'pchiligini qayta eshittirishi mumkin, lekin ushbu diskni yozish paytida ishlatilgan dasturiy ta'minotning sozlanishlari tufayli ushbu disk yozuvlarini qayta eshittirilmaydigan holatlar ham bo'lishi mumkin. (Masalan, diskning finalashtirilishi mavjud emasligi tufayli.)

1. Magnitolani yoqing. USB moslamasini yoki USB kartasini ulang.
2. **FUNCTION** ishlash rejimlarini o'zgartirish dastakhasini CD/MP3/USB holatiga o'tkazing.
3. Agar MR3 disk disklar bo'linmasiga kiritilmagan bo'lsa, buyum avtomatik ravishda USB kartadagi MP3 fayllarni o'qishni va qayta eshittirishni boshlaydi.
4. Agar buyum USB kartalarni aniqlab topmasa va MR3 disk disklar bo'linmasiga kiritilgan bo'lsa, buyum avtomatik ravishda diskdagi

## ЎЗБЕК

- MP3 fayllarni o'qishni va qayta eshittirishni boshlaydi.
5. USB ni qayta tinglash rejimiga o'tish uchun **PLAY/PAUSE** tugmasini bosib va ushlab turing.
  6. Fayllarni qayta tinglash birinchi trekdan boshlab avtomatik ravishda boshlanadi.
  7. Qayta tinglashni to'xtatib turish uchun **PLAY/PAUSE** tugmasini bosib.
  8. Qayta tinglashni qaytadan tiklash uchun **PLAY/PAUSE** tugmasini yana bir marta bosib.
  9. Qayta tinglashni to'xtatish uchun **STOP** tugmasini bosib.

### Qayta tinglashni dasturlashtirish

USB-axborot tashuvchisi bilan ishlash paytida fayllarni dasturlashtirish va qayta tinglash CD/MR3-disklar bilan ishlashda dasturlashtirish va qayta tinglash kabi amalga oshiriladi.

### Vaqtini sozlash

Qayta tinglash rejimida **TIME SET** tugmasini bosib va ushlab turing.  
**HOURL** va **MINUTES** tugmalari bilan mos holda vaqtning soatlari va minutlarini belgilab oling (Soatlar va minutlarni belgilash paytida **TIME SET** tugmasini bosib, ushlab turing).  
O'rnatishni tugatish uchun **TIME SET** tugmasini qo'yib yuboring.

### NOSOZLIKARNI IZLASH VA BARTARAF ETISH

Nosozliklar yoki buzilishlarning sababi ko'pincha noto'g'ri foydalanish bo'ladi. Agar Siz buyumda biror-bir kori-hol ro'y bergan, deb hisoblasangiz, ushbu jadvalga qarab nosozliklarning ehtimoliy sabablarini tekshirib oling.  
Agar nosozlikni bartaraf qilish qo'lingizdan kelmasa, o'zingizga eng yaqin bo'lgan ro'yxatga olingan servis markaziga yoki dilingizga ta'mirlash ishlarini bajarish uchun murojaat qiling.

### Texnik xususiyatlari

Ta'minot	230 V, ~ 50 Hz
Ta'minot elementlaridan ishlash	UM 2(«S») x 8
Chiqish quvvati	2 x 1,2 W
Dinamiklar	2 x 8 Om

Qayta eshittiriladigan chastotalarning diapazoni	MW: 522 – 1620 kHz FM: 64 – 108 MHz
Diskni kiritish	Tepadon

*Ushbu buyum barcha talab etiladigan Yevropa va Rossiya xavfsizlik va gigiyena standartlariga mos keladi.*

### Buyumning xizmat qilishining muddati - 5 yil

#### Кафолат шартлари

Ушбу жиҳозга кафолат бериш масаласида худудий дилер ёки ушбу жиҳоз харид қилинган компанияга мурожаат қилинг. Касса чеки ёки харидни тасдиқловчи бошқа бир молиявий ҳужжат кафолат хизматини бериш шарти ҳисобланади.

*Ушбу жиҳоз 89/336/ЯЕС Қўрсатмаси асосида белгиланган ва Қувват кучини белгилаш Қонунида (73/23 ЕЭС) айтилган ЯХС талабларига мувофиқ келади.*



**GB**

A production date of the item is indicated in the serial number on the technical data plate. A serial number is an eleven-unit number, with the first four figures indicating the production date. For example, serial number 0606xxxxxxx means that the item was manufactured in June (the sixth month) 2006.

**RUS**

Дата производства изделия указана в серийном номере на табличке с техническими данными. Серийный номер представляет собой одиннадцатизначное число, первые четыре цифры которого обозначают дату производства. Например, серийный номер 0606xxxxxxx означает, что изделие было произведено в июне (шестой месяц) 2006 года.

**UA**

Дата виробництва виробу вказана в серійному номері на табличці з технічними даними. Серійний номер представляє собою одинадцятизначне число, перші чотири цифри якого означають дату виробництва. Наприклад, серійний номер 0606xxxxxxx означає, що виріб був виготовлений в червні (шостий місяць) 2006 року.

**KZ**

Бұйымның шығарылған мерзімі техникалық деректері бар кестедегі сериялық нөмірде көрсетілген. Сериялық нөмір он бір саннан тұрады, оның бірінші төрт саны шығару мерзімін білдіреді. Мысалы, сериялық нөмір 0606xxxxxxx болса, бұл бұйым 2006 жылдың маусым айында (алтыншы ай) жасалғанын білдіреді.

**UZ**

Жиҳоз ишлаб чиқарилган муддат техник хусусиятлар кўрсатилган лавҳачадаги серия рақамида кўрсатилган. Серия рақами ўн битта сондан иборат бўлиб уларнинг биринчи тўрттаси ишлаб чиқарилган вақтни ифода этади. Мисол учун 0606xxxxxxx серия рақами жиҳоз 2006 йилнинг июн ойида (олтинчи ойда) ишлаб чиқарилганлигини билдиради.

