

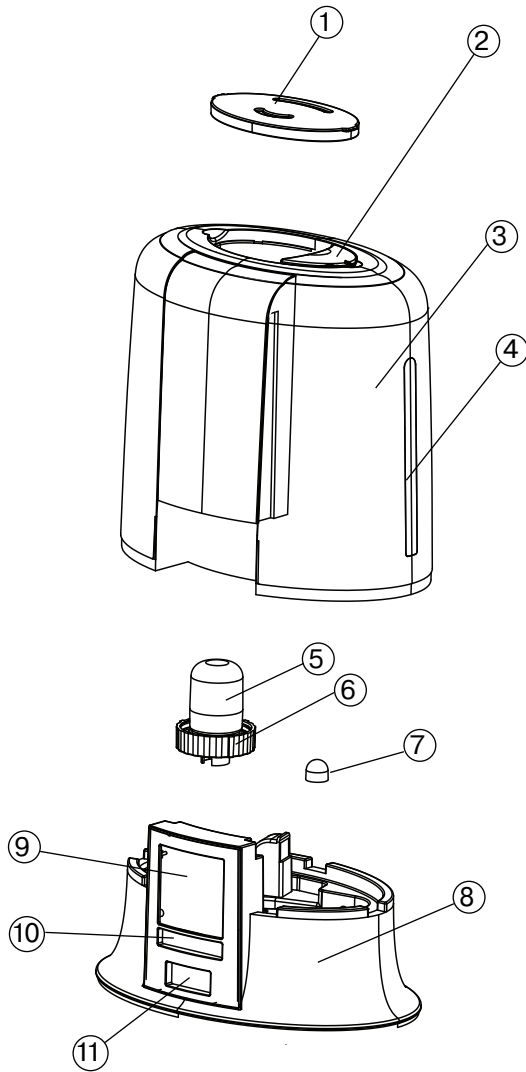
VT-1765

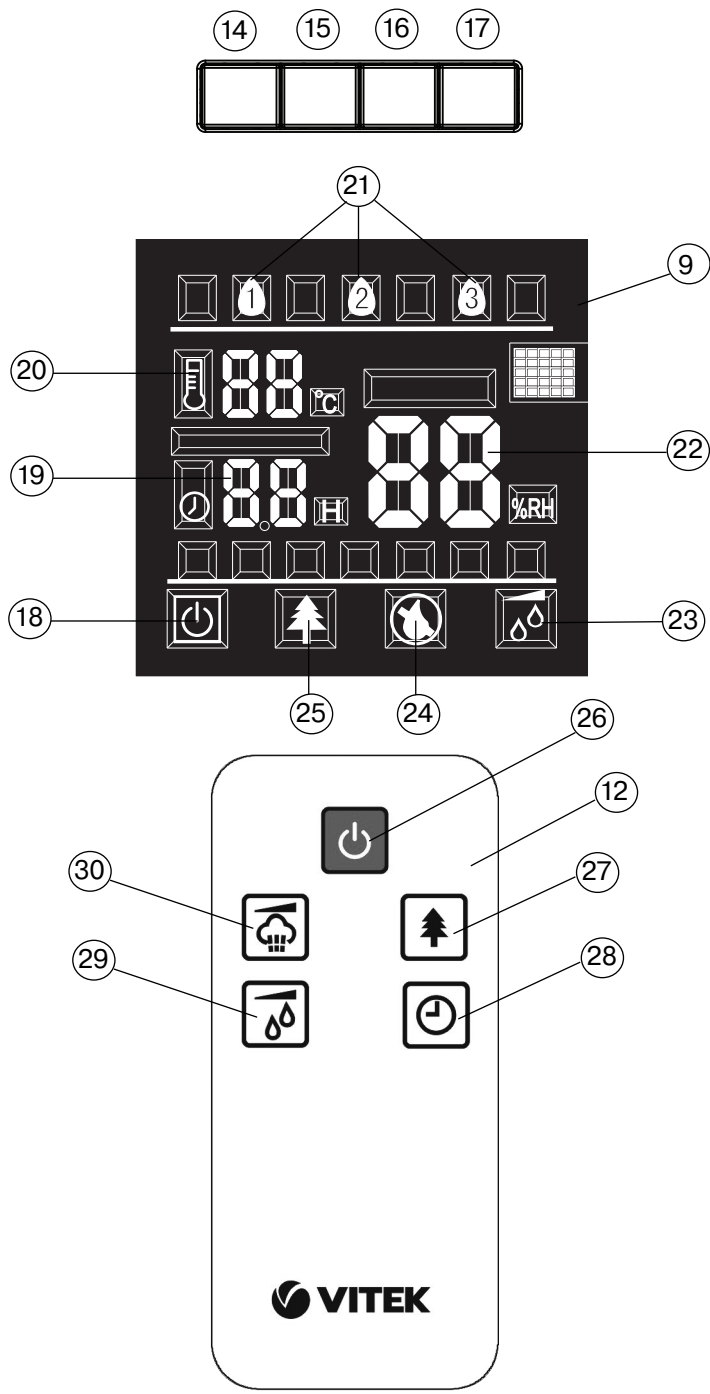
Ultrasonic air humidifier

Ультразвуковой увлажнитель воздуха

Инструкция по эксплуатации

GB Manual instruction	4
DE Die betriebsanweisung	10
RUS Инструкция по эксплуатации	16
KZ Пайдалану нұсқасы	22
RO/MD Instrucțiune de exploatare	28
CZ Návod k použití	34
UA Інструкція з експлуатації	39
BEL Инструкция па эксплуатацыі	45
UZ Фойдаланиш қойдалари	51





ENGLISH

Ultrasonic air humidifier VT-1765

Description

1. "Steam" output nozzle
2. Handle for carrying the water tank
3. Water reservoir
4. Water level control window
5. Filter-cartridge
6. Water tank lid
7. Water tank lighting
8. Operating chamber with the sprayer
9. Display
10. Buttons of operating modes
11. On/off button
12. Remote control
13. Brush for cleaning of the sprayer

Buttons of operating modes (10):

14. "IONIZATION"/"ИОНИЗАЦИЯ" on/off button
15. Outgoing steam intensity setting button "MAX/MIN" /"МАКС. /МИН".
16. "HUMIDITY"/«ВЛАЖНОСТЬ» humidity level indoors setting button
17. "TIMER"/"ТАЙМЕР" setting button

Display (9):

18. On/off indication
19. Digital indication of timer's time
20. Digital indication of indoors temperature
21. Indications of steam output modes
22. Digital indications of room humidity/preset humidity
23. Humidity level indoors setting indication
24. Empty water tank indication
25. Ionization mode indication

Remote control (12)

26. On/off button
27. Ionization mode on/off button
28. Timer setting button
29. Humidity level indoors setting button
30. Outgoing steam intensity setting button

SAFETY MEASURES

Before using the device, please, attentively read these instructions and keep them for the whole operation period.

- Before switching on make sure that the voltage of the electric network corresponds to the operating voltage of the unit.
- Place the unit on the flat, moisture-resistant surface. Distance from the walls should be not less than 15 cm.
- Do not direct the nozzle of the unit at the wooden furniture, electrical appliances, books and objects, which can be damaged by moisture.

- Do not place the humidifier in the places subjected to direct sun light, high temperatures, near computers or other sensitive electronic appliances.
- Do not leave the unit unattended in closed rooms otherwise condensation can appear on the furniture and the walls, that is why we recommend keeping the door of the room, where the humidifier is used, half-opened.
- It is forbidden to use the device out of doors.
- Use only the removable parts which are supplied with the unit.
- Do not allow children to use the kettle as a toy.
- This unit is not intended for usage by children or disabled persons. This unit is not intended for usage by children or disabled persons unless they are given all the necessary instructions on safety measures and information about danger, which can be caused by improper usage of the unit.
- Do not switch on the unit without water. Disconnect the unit from the power supply when the water tank becomes empty.
- Do not use soda water or any perfume additives.
- Always unplug the unit and before taking the water tank out of the unit.
- Do not block steam outlets and provide that foreign objects do not get inside them.
- Do not immerse the unit, the power plug or the power cord into water or other liquids.
- Do not move or tilt the unit during its operation.
- Always unplug the unit and pour out water from the water tank during cleaning the unit, if you do not use it.
- Unplug the unit before moving it to another place.
- Do not touch the power plug with wet hands.
- Before using the unit, closely examine the power cord and make sure that it is not damaged. Do not use the unit, if its power cord is damaged.
- Do not dismantle the unit yourself, if any malfunction is detected, apply to the nearest authorized service center.
- Regularly clean the unit; do not allow cracks to appear on the sprayer.

FOR HOUSEHOLD USAGE ONLY

BEFORE USING THE UNIT FOR THE FIRST TIME

- Unpack the unit and remove the packing materials. Examine the unit for damages. Do not switch on the unit if there are any damages in it.

Note:

- ***if the unit was subjected to negative temperatures, before switching it on for the first time, keep it at room temperature for 30 minutes.***
 - ***use the unit at +5 - +40°C temperature, and relative humidity less than 80%.***
 - ***water temperature should not exceed +40°C.***
- Before switching on the unit, make sure that the voltage of the electric network corresponds to the operating voltage of the unit.

Using the ultrasonic air humidifier

1. Remove the nozzle (1) from the water tank (3).
2. Take the handle (2) and remove the water tank (3) from the body of the unit.
3. Turn over the tank (3); unscrew the lid (6), by turning it anti clockwise.
4. Fill the water tank (3) with necessary quantity of water and screw the lid (6), by turning it clockwise.

ENGLISH

Note: You can determine amount of water in the water tank (3) with the help of the window (4).

5. Set the filled tank (3) on the body of the unit.
6. Insert the plug into the socket. Indication on/off (18) will light up on the display (9), the room temperature indications (20), room relative humidity indication (22), will appear on the display and the water tank lighting (7) will light up.
7. Switch on the unit by pressing the on/off button (11). The unit will switch on, and the on/off indication will go out (18), and indication (21) will light up showing steam intensity output mode "2".
8. After the end of operation switch off the unit by pressing the on/off button and unplug it.

Note: 30 seconds after the last pressing of any button the brightness of the display (9) will decrease automatically.

Functions of the buttons on the control panel (10)

"IONIZATION" / "ИОНИЗАЦИЯ" on/off button (14)

Negatively charged ions (anions), contained in the air, are useful for health. Anions improve operation of the lungs, stimulate blood circulation and protect a person from respiratory diseases. In closed rooms, especially when the equipment operates there is a lack of anions in the air that is why additional ionization of the air is required.

- To switch on ionization mode of the air touch the "IONIZATION" on/off button (14) the indication (25) will appear on the display (9). Touch the "IONIZATION" button (14) again and the ionization mode will switch off and the indication (25) will disappear from the display (12).

Outgoing steam intensity setting button «MAX/MIN» / «МАКС. /МИН»

- By pressing the "MAX/MIN" button (15) you can select intensity of steam output mode:
 - "1" - low intensity;
 - "2" - medium intensity,
 - "3" - high intensity.
- Indications (21) show the selected intensity of steam output mode

Humidity level indoors setting button (16)

"HUMIDITY" / "ВЛАЖНОСТЬ"

- Pressing the "HUMIDITY" button (16) you can set the desired level of the room humidity from 45 to 90% with step of 5%. Digital value (22) of the desired humidity and indication (23) will be displayed (9) during the setting. When the humidity in the room reaches the preset value, steam supply will stop. We recommend maintaining relative humidity 40-60% in the room.

Note:

- **After setting of the relative humidity in 5 seconds the humidity value in the room (22) will appear on the display (9), the indication (23) will be flashing.**
- **To view the value of the humidity, touch the "HUMIDITY" button (16), digital value of the humidity will be displayed for 5 seconds, after it, value of the relative humidity in the room will be displayed.**

"TIMER" / "ТАЙМЕР" time setting button (17)

- By repeated pressing of the "TIMER" button (17) you can set operation time of the air humidifier from 1 to 12 hours with step of 1 hour. Digital value of the timer time (19) will be displayed (9).

Note: Time (in hours) remaining before the unit switch off will be shown on display (9). Symbols "00" mean that there is less than one hour left before the unit switch off.

Empty water tank indication (24)

- If there is no water in the water tank (3) you will hear 10 signals and the indication (24) will appear on the display (9).

Remote control (12)

Correspondence of the buttons on the remote control (12) to the buttons on the control panel (10)

- 26. On/off button corresponds to the button (11).
- 27. Ionization mode on/off button corresponds to the “IONIZATION” / “ИОНИЗАЦИЯ” button (14).
- 28. TIMER time setting button corresponds to the “TIMER” / “ТАЙМЕР” button (17).
- 29. Relative humidity indoors setting button corresponds to the “HUMIDITY” / “ВЛАЖНОСТЬ” button (16).
- 30. Steam output intensity setting button corresponds to the “MAX/MIN” / “МАКС. /МИН” button (15).

Clean and care**Warning! Always switch off and unplug the unit before cleaning.**

Hard water causes appearance of scale on the “sprayer”(8) and in the operating chamber; it leads to improper operation of the unit and appearance of white deposit on the interior objects. To avoid it:

- use boiled water or water, which stood for some time, water, purified by filter or distilled water;
- clean the operating chamber (8) weekly;
- change water in the water tank (3) more often.

Weekly care

- Once a week carefully wash the water tank (3) and the operating chamber (8) with a neutral washing liquid solution. After it rinse them thoroughly with water.
- Add 5- 10 drops of the cleaning agent on the “sprayer” (8); wait about 2-5 minutes. Use the brush (13) to remove the deposit from the surface of the “sprayer” (8).

Note:

- ***As a cleaning agent for the “sprayer” you can use substances for scale removal in kettles.***
- ***Do not immerse the unit into water or other liquids.***

Cleaning the filter-cartridge (5)

- The filter-cartridge (5) prevents bacterial growth, softens water and removes unpleasant odor.
- Clean the filter cartridge (5) after about 200 l of water pass through it, and when using hard water or appearance of white deposit on the furniture- more often.
- Take the handle (2) of the water tank (3) and remove the water tank from the body.
- Turn over the water tank (3), unscrew the lid (6) by turning it anti clockwise and remove the filter-cartridge (5), by turning it anti clockwise.
- Put the filter-cartridge (5) for 10 minutes into the bowl with vinegar, take out the filter-cartridge (5) and wash it under warm running water.
- Place the filter-cartridge (5) back on the lid (6), by turning it clockwise.

Replacing of the filter-cartridge (5)

Replace the filter-cartridge (5) when necessary.

Storage

- Before taking the unit away for storage, pour out water from the water tank (3) and from the operating chamber (8), wipe the operating chamber (8) dry.
- Do not store the unit with water in the water tank or if water remains in the operating chamber.

ENGLISH

- Before you take the filter-cartridge (5) away for storage, clean and dry it, keep the filter cartridge in a cool dark place.
- Keep the humidifier in a dry cool place out of reach of children.

TROUBLESHOOTING

Failure	Possible causes	Troubleshooting
The display is not lighting.	No voltage, no power supply	Plug the unit
		Plug in another, properly operating device, to make sure that the socket is in good operating condition.
Power indicator is lighting, no “steam” formation.	There is no water in the water tank.	Fill the water tank with water.
“Steam” has an unpleasant smell	New device – it is normal	Unscrew the lid of the water tank, pour out water and leave the unit for 12 hours in a cool dark place
	Polluted or stagnant water	Unplug the unit, remove the water tank, pour out water, wash the water tank, and fill the water tank with boiled or distilled water.
Small intensity of “steam” output	Polluted “sprayer”	Unplug the unit and clean the sprayer.
Abnormal noise during operation of the unit	The unit is placed on the uneven or unstable surface	Unplug the unit and even the body of the unit or move the humidifier to another place.

NOTE:

Non-observance of rules for cleaning the unit from mineral deposits caused by hard water may affect the overall performance of the unit. In this case clean the unit, replace the filter-cartridge (5) if necessary. If used water is too hard, use household filters to purify water or mix tapping water with distilled water in proportion 1:1.

DELIVERY SET

1. Instruction manual – 1 pc.
2. Removable nozzle - 1 pc.
3. Removable water tank lid – 1 pc.
4. Filter-cartridge – 1 pc.
5. Remote control 1. pc.
6. Brush for cleaning – 1 pc.
7. Instruction manual

Technical specifications

Power supply: 220-240 V ~ 50 Hz

Power consumption: 30 W

Water tank 5 L

Water flow: 300 ml/hour


Humidifying area up to 50m²

The manufacturer preserves the right to change the design and the specifications of the unit without a preliminary notification.

Service life of the unit is 3 years

Guarantee

Details regarding guarantee conditions can be obtained from the dealer from whom the appliance was purchased. The bill of sale or receipt must be produced when making any claim under the terms of this guarantee.

 This product conforms to the EMC-Requirements as laid down by the Council Directive 89/336/EEC and to the Low Voltage Regulation (73/23 EEC)

DEUTSCH

Ultraschallbefeuchter VT- 1765

Beschreibung

1. Dampfaustrittsdüse
2. Tragegriff des Behälters
3. Wasserbehälter
4. Füllstandsanzeigefenster
5. Filter-Cartridge
6. Deckel des Wasserbehälters
7. Behälterbeleuchtung
8. Arbeitskammer mit dem Zerstäuber
9. Display
10. Tasten der Betriebsstufen
11. Ein-/Ausschalttaste
12. Fernbedienung
13. Bürste für die Reinigung des Zerstäubers

Tasten der Betriebsstufen (10):

14. Ein-/Ausschalttaste der Ionisation „IONISATION“/ “ИОНИЗАЦИЯ”»
15. Taste der Intensität des Dampfaustritts „MAX. /MIN.“ / “МАКС. /МИН”
16. Taste zur Einstellung der Feuchtigkeitsstufe im Raum „FEUCHTIGKEIT“/ “ВЛАЖНОСТЬ”
17. Taste der Einstellung der Timerzeit „TIMER“ / “ТАЙМЕР”

Display (9):

18. Piktogramm Ein/Aus
19. Taste der Einstellung der Timerzeit
20. Digitale Raumtemperaturanzeige
21. Piktogramme der Betriebsstufen des Dampfaustritts
22. Digitale Anzeige der Raumfeuchtigkeit /eingestellten Feuchtigkeit
23. Piktogramme der Einstellung der Luftfeuchtigkeit im Raum
24. Indikation des mangelhaften Wasserstandes im Wasserbehälter
25. Piktogramm des Ionisationsbetriebs

Fernbedienung (12):

26. Ein-/Ausschalttaste
27. Ein-/Ausschalttaste der Ionisationsbetriebs
28. Taste der Einstellung der Timerzeit
29. Taste der Einstellung der Luftfeuchtigkeit im Raum
30. Taste der Intensität des Dampfaustritts

SICHERHEITSMABNAHMEN

Lesen Sie die Betriebsanleitung vor der ersten Nutzung des Geräts aufmerksam durch und bewahren sie diese Betriebsanleitung während der ganzen Betriebszeit des Geräts.

- Vergewissern Sie sich vor der ersten Inbetriebnahme, dass die Spannung des Geräts mit der Netzspannung übereinstimmt.
- Nutzen Sie das Gerät auf einer geraden wasserdichten Oberfläche. Die Entfernung bis zu Wänden soll nicht weniger als 15 cm betragen.
- Es ist nicht gestattet, die Düse des Luftbefeuchters auf Möbel, Elektrogeräte, Bücher und jene Gegenstände zu richten, die durch Feuchtigkeit beschädigt werden können.
- Nutzen Sie nie den Luftbefeuchter in den Räumen, wo er der direkten Sonnenstrahlung, hohen

Temperaturen ausgesetzt ist oder sich in der Nähe von Computern und empfindlichen Elektrogeräten befindet.

- Lassen Sie das eingeschaltete Gerät im geschlossenen Raum nie unbeaufsichtigt, weil es zur Entstehung von Kondenswasser auf Möbel und Wänden führen kann. Halten Sie somit die Tür im Raum, wo der Luftbefeuchter aufgestellt ist, immer halb geöffnet.
- Es ist nicht gestattet, das Gerät außerhalb der Räumlichkeiten zu nutzen.
- Benutzen Sie nur jenes Zubehör, das zum Lieferumfang gehört.
- Es ist nicht gestattet, das Gerät den Kindern als Spielzeug zu geben.
- Dieses Gerät darf von Kindern und behinderten Personen nicht genutzt werden. In Ausnahmefällen soll die Person, die für ihre Sicherheit verantwortlich ist, entsprechende verständliche Anweisungen über die sichere Nutzung des Geräts und über die Gefahren geben, die bei seiner falschen Nutzung entstehen können.
- Es ist nicht gestattet, den Wasserkocher ohne Wasser einzuschalten. Schalten Sie das Gerät aus, sofern der Wasserbehälter leer ist.
- Nutzen Sie kein Mineralwasser und Parfumszusätze.
- Vergessen Sie nicht, das Gerät vor dem Abnehmen des Wasserbehälters vom Stromnetz abzuschalten.
- Sperren Sie nie die Dampfaustrittsöffnung mit irgendwelchen Gegenständen ab und achten Sie darauf, dass keine fremden Gegenstände darin eindringen.
- Tauchen Sie nie das Gehäuse des Geräts, das Netzkabel oder die Steckdose des Geräts ins Wasser oder andere Flüssigkeiten.
- Es ist nicht gestattet, das Gerät während der Arbeit zu bewegen oder zu neigen.
- Schalten Sie das Gerät vom Stromnetz immer ab und gießen Sie das Wasser vor der Reinigung oder, wenn Sie das Gerät längere Zeit nicht nutzen, immer raus.
- Schalten Sie das Gerät zuerst vom Stromnetz ab, falls Sie es an einen anderen Ort aufstellen möchten.
- Berühren Sie nie den Netzstecker mit nassen Händen.
- Vor der Nutzung des Geräts prüfen Sie aufmerksam das Netzkabel und vergewissern Sie sich, dass es nicht beschädigt ist. Es ist nicht gestattet, das Gerät zu nutzen, wenn das Netzkabel beschädigt ist.
- Es ist nicht gestattet, das Gerät selbständig zu reparieren. Bei der Feststellung von Beschädigungen wenden Sie sich an den autorisierten (bevollmächtigten) Kundenservicedienst.
- Reinigen Sie das Gerät regelmäßig, vermeiden Sie das Entstehen von Kratzern am Zerstäuber.

DAS GERÄT IST NUR FÜR DEN GEBRAUCH IM HAUSHALT GEEIGNET

VOR DER ERSTNUTZUNG DES GERÄTS

- Nehmen Sie das Gerät aus der Verpackung heraus und entfernen Sie das ganze Verpackungsmaterial. Prüfen Sie, ob das Gerät nicht beschädigt ist. Fall das Gerät beschädigt ist, schalten Sie es nicht ein.

Anmerkung:

- **Falls der Befeuchter niedrigen Temperaturen ausgesetzt wurde, wird es empfohlen, das Gerät vor dem ersten Einschalten 30 Minuten unter Raumtemperatur stehen zu lassen.**
 - **Nutzen Sie den Luftbefeuchter in den Räumen mit der Temperatur von +5 bis +40° und der relativen Luftfeuchtigkeit nicht weniger als 80%.**
 - **Die Temperatur des genutzten Wassers soll +40 °C nicht übersteigen.**
- Vergewissern Sie sich vor der ersten Inbetriebnahme, ob die Spannung des Geräts mit der Netzspannung übereinstimmt.

DEUTSCH

Inbetriebnahme des Luftbefeuchters

1. Nehmen Sie die Düse (1) vom Wasserbehälter (3) ab.
2. Halten Sie sich am Griff (2) und nehmen Sie den Wasserbehälter (3) vom Gehäuse des Geräts ab.
3. Drehen Sie den Wasserbehälter (3) um, drehen Sie den Deckel (6) ab, indem Sie ihn gegen Uhrzeigersinn drehen.
4. Füllen Sie den Wasserbehälter (3) mit notwendiger Wassermenge auf und drehen Sie den Deckel (6) im Uhrzeigersinn zu.

Anmerkung: Die Wassermenge im Wasserbehälter (3) können Sie mittels des Füllstandsanzeigefensters (4) prüfen.

1. Stellen Sie den aufgefüllten Wasserbehälter (3) auf das Gehäuse des Geräts auf.
2. Stecken Sie den Stecker des Netzkabels in die Steckdose. Auf dem Display (9) erscheinen das Piktogramm „Ein/Aus (18), Temperaturwerte im Raum (20) und Werte der Raumluftfeuchtigkeit (22), sowie leuchtet die Beleuchtung des Wasserbehälters (7) auf.
3. Schalten Sie das Gerät ein, indem Sie die Ein-/Ausschalttaste (11) „Ein/Aus“ drücken, dabei schaltet sich der Befeuchter ein, das Piktogramm Ein/Aus (18) erlischt und das Piktogramm (21) des Betriebs der Intensität des Dampfaustritts „2“ leuchtet auf.
4. Schalten Sie den Befeuchter nach der Beendigung des Betriebs aus, indem Sie den Schalter „Ein/Aus“ (11) drücken und ziehen Sie den Netzstecker aus der Steckdose.

Anmerkung: Nach dem letzten Drücken der Tasten wird sich die Helligkeit des Displays (9) in 30 Sekunden automatisch gesenkt.

Bestimmung der Tasten der Steuerungsplatte (10)

Ein-/Ausschalttaste der Ionisation (14) „IONISATION“/ „ИОНИЗАЦИЯ“

Negativ geladene Ionen (Anionen), die sich in der Luft enthalten, sind gesundheitsfördernd. Anionen verbessern die Funktion der Lunge, stimulieren den Kreislauf und schützen den Menschen vor Erkrankungen der Atmungsorgane. In geschlossenen Räumen, vor allem mit der darin aufgestellten Technik fehlt es an Anionen in der Luft, deswegen ist die zusätzliche Ionisation der Luft notwendig.

- Um den Ionisationsbetrieb einzuschalten, berühren Sie die Einschalttaste (14) „IONISATION“, dabei wird das Piktogramm (25) auf dem Display (9) aufleuchten. Durch das erneute Drücken der Taste (14) „IONISATION“ schaltet sich der Ionisationsbetrieb aus und das Piktogramm (25) erlischt auf dem Display.

Taste der Intensität des Dampfaustritts (15) „MAX. /MIN.“ /“МАКС. /МИН“

- Die Intensität des Dampfaustritts kann durch die Tasten (15) „MAX/MIN“ eingestellt werden:
 - „1“ - niedrige Intensität;
 - „2“ - mittlere Intensität;
 - „3“ - hohe Intensität.
- Piktogramme (21) zeigen die gewählte Betriebsstufe der Intensität des Dampfaustritts.

Taste zur Einstellung der Feuchtigkeitsstufe im Raum (16) „FEUCHTIGKEIT“/ „ВЛАЖНОСТЬ“

- Sie können mit der Taste (16) „FEUCHTIGKEIT“ die gewünschte Luftfeuchtigkeitsstufe im Raum im Bereich von 45 bis 90% mit dem Schritt von 5% einstellen. Die digitale Anzeige (22) der eingestellten Feuchtigkeit und das Piktogramm (23) werden auf dem Display (9) während der Einstellung angezeigt. Wenn die Luftfeuchtigkeit im Raum den festgelegten Wert erreicht, wird die Dampfung unterbrochen. Es wird empfohlen, die relative Feuchtigkeit bei 40-60% im Raum konstant halten.

Anmerkung:

- **Die digitale Anzeige der eingestellten Feuchtigkeit im Raum (22) wird auf dem Display (9) in 5 Sekunden angezeigt, das Piktogramm (23) wird blinken.**
- **Um den eingestellten Feuchtigkeitwert zu prüfen, drücken Sie die Taste (16) „FEUCHTIGKEIT“, die digitale Anzeige der eingestellten Feuchtigkeit wird innerhalb von 5 Sekunden angezeigt, danach wird die digitale Anzeige der relativen Feuchtigkeit im Raum angezeigt.**

Taste der Einstellung der Timerzeit (17) „TIMER“/“ТАЙМЕР”

- Durch das Drücken der Taste (17) „TIMER“ können Sie die Betriebszeit des Befeuchters von 1 bis 12 Stunden mit dem Schritt 1 Stunden einstellen. Die digitale Anzeige der Betriebszeit des Timers (19) wird auf dem Display (9) angezeigt.

Anmerkung: Auf dem Display (9) wird die Zeit in Stunden angezeigt, die bis zum Abschalten des Befeuchters geblieben ist. Symbole „00“ bedeuten, dass es 1 Stunde bis zur Abschaltung des Geräts geblieben ist.

Indikation des mangelhaften Wasserstandes im Wasserbehälter (24)

- Wenn der Wasserbehälter (3) leer wird, wird das Piktogramm (24) auf dem Display (9) aufleuchten.

Fernbedienung (12)

Die Tasten der Fernbedienung (12) entsprechen den Tasten auf der Steuerungsplatte (10).

26. Die Ein-/Ausschalttaste entspricht der Taste (11).

27. Die Ein-/Ausschalttaste des Ionisationsbetriebs entspricht der Taste (14) „IONISATION“/“ИОНИЗАЦИЯ”.

28. Die Taste der Einstellung der Timerzeit entspricht der Taste (17) „TIMER“/“ТАЙМЕР”.

29. Die Taste zur Einstellung der relativen Feuchtigkeit im Raum entspricht der Taste (16) „FEUCHTIGKEIT“/“ВЛАЖНОСТЬ”.

30. Die Taste der Einstellung der Feuchtigkeitsintensität entspricht der Taste (15) „MAX./MIN“.

Reinigung und Pflege

Warnung! Schalten Sie das Gerät vor der Reinigung vom Stromnetz immer ab.

Bei der Nutzung von hartem Wasser entstehen Mineralablagerungen in der Arbeitskammer und am Zerstäuber (8), was zur Verschlechterung der Funktionierung des Luftbefeuchters und zur Bildung des weißen Kalks an den Einrichtungsgegenständen führt. Um dies zu vermeiden:

- Nutzen Sie nur gekochtes und abgestandenes gefiltertes oder destilliertes Wasser;
- Reinigen Sie die Arbeitskammer und den Zerstäuber (8) wöchentlich;
- Wechseln Sie Wasser im Wasserbehälter (3) regelmäßig.

Wöchentliche Pflege

- Waschen Sie sorgfältig den Wasserbehälter (3) und die Arbeitskammer (8) mit einem neutralen Waschmittel einmal pro Woche ab. Spülen Sie diese danach mit Wasser gründlich ab.
- Geben Sie 5-10 Tropfen des Reinigungsmittels auf den Zerstäuber (8), warten Sie ca. 2-5 Minuten ab. Nutzen Sie die Bürste (13), entfernen Sie den Kalk von der Oberfläche des Zerstäubers (8).

Anmerkung:

- **Es können Entkalkungsmittel zur Entkalkung des Zerstäubers verwendet werden, die für die Entkalkung von Wasserkochern verwendet werden.**
- **Tauchen Sie das Gerät nie ins Wasser oder andere Flüssigkeiten.**

DEUTSCH

Reinigung der Filter-Cartridge (5)

- Die Filter-Cartridge (5) verhindert die Vermehrung von Bakterien, weicht das Wasser und entfernt den unangenehmen Geruch.
- Führen Sie die Reinigung des Filters (5) nach dem Durchlauf von ca. 200 Liter Wasser oder - bei der Nutzung des harten Wassers oder bei der Bildung des „weißen Belags“ auf den Gegenständen der Möbel öfter durch.
- Halten Sie sich am Tragegriff (2) des Wasserbehälters (3) fest und nehmen Sie ihn vom Gehäuse ab.
- Drehen Sie den Wasserbehälter (3) um, drehen Sie den Deckel (6) ab, indem Sie ihn gegen den Uhrzeigersinn drehen und drehen Sie die Filter-Cartridge (5) ab, indem Sie diese gegen den Uhrzeigersinn drehen.
- Legen Sie die Filter-Cartridge (5) für 10 Minuten in den Behälter mit Essig herein, nehmen Sie die Filter-Cartridge (5) heraus und spülen Sie es mit Fließwasser ab.
- Stellen Sie die Filter-Cartridge (5) auf den Deckel (6) zurück, indem Sie diese im Uhrzeigersinn drehen.

Wechseln der Filter-Cartridge (5)

Wechseln Sie die Filter-Cartridge (5) je nach der Notwendigkeit.

Aufbewahrung

- Bevor Sie das Gerät zur längeren Aufbewahrung wegpacken, gießen Sie das Wasser aus dem Wasserbehälter (3) und aus der Arbeitskammer (8) ab, wischen Sie die Arbeitskammer (8) mit einem trockenen Tuch ab.
- Es ist nicht gestattet, das Gerät im Wasserbehälter mit Wasser und mit Restwasser in der Arbeitskammer aufzubewahren.
- Bevor Sie die Filter-Cartridge (5) zur längeren Aufbewahrung wegpacken, reinigen Sie und trocknen Sie es, bewahren Sie es in einem dunklen kühlen Ort auf.
- Bewahren Sie den Befeuchter in einem trockenen und für Kinder unzugänglichem Ort auf.

STÖRUNGSBESEITIGUNG

Störung	Ursache	Störungsbeseitigung
Das LCD-Display leuchtet nicht auf.	Keine Netzspannung vorhanden, keine Stromversorgung.	Schließen Sie das Gerät ans Stromnetz an.
		Schalten Sie dafür ein anderes funktionierendes elektrisches Gerät in die Steckdose ein, um die Funktionsfähigkeit des Netzsteckers zu prüfen.
Das Gerät ist eingeschaltet, keine Dampfbildung.	Kein Wasser im Wasserbehälter.	Gießen Sie das Wasser in den Wasserbehälter ein.
Der Dampf hat einen unangenehmen Geruch.	Erste Nutzung des Geräts	Drehen Sie den Deckel des Wasserbehälters ab und lassen Sie es für 12 Stunden an einem dunklen kühlen Ort.
	Schmutziges oder abgestandenes Wasser.	Schalten Sie das Gerät vom Stromnetz ab, nehmen Sie den Wasserbehälter ab, wischen Sie ihn ab, gießen Sie reines gekochtes oder destilliertes Wasser ein.
Niedrige Dampfaustrittsintensität	Der Zerstäuber ist verschmutzt.	Schalten Sie das Gerät vom Stromnetz ab und reinigen Sie den Zerstäuber.

Fremdgeräusche während des Betriebs des Befeuchters	Das Gerät steht auf einer ungeraden und unstablen Oberfläche.	Schalten Sie das Gerät vom Stromnetz ab und gleichen Sie das Gerät aus oder stellen Sie ihn in einen anderen Ort.
---	---	---

ANMERKUNG

Falls die Vorschriften für die Reinigung von Zerstäuber vor Mineralablagerung nicht eingehalten werden, kann die Funktionsfähigkeit des Geräts sinken. In diesem Falle reinigen Sie das Gerät, bei der Notwendigkeit tauschen Sie die Filter-Cartridge (5) um. Falls das genutzte Wasser zu hart ist, verwenden Sie zusätzlich Wasserfilter für Wasserreinigung, mischen Sie auch Wasser aus der Wasserleitung mit dem destillierten Wasser in der Proportion 1 zu 1.

Lieferumfang

1. Zerstäuber – 1 St.
2. Abnehmbare Düse – 1 St.
3. Abnehmbarer Deckel des Wasserbehälters – 1 St.
4. Filterhalterung – 1 St.
5. Steuerbedienung – 1 Stück
6. Reinigungsbürste – 1 St.
7. Bedienungsanleitung

Technische Eigenschaften

Stromversorgung: 220-240V ~ 50 Hz
 Leistungsaufnahme: 30 W
 Fassungsvermögen des Wasserbehälters: 5 Liter
 Wasserverbrauch: 350 ml/Stunde
 Befeuchtungsfläche: bis 50 m²

Der Hersteller behält die Rechte vor, Veränderungen ins Design und die Konstruktion des Geräts ohne vorzeitige Benachrichtigung vornehmen zu dürfen.

Die Nutzungsdauer des Geräts beträgt 3 Jahre.

Gewährleistung

Ausführliche Bedingungen der Gewährleistung kann man beim Dealer, der diese Geräte verkauft hat, bekommen. Bei beliebiger Anspruchserhebung soll man während der Laufzeit der vorliegenden Gewährleistung den Check oder die Quittung über den Ankauf vorzulegen.



Das vorliegende Produkt entspricht den Forderungen der elektromagnetischen Verträglichkeit, die in 89/336/EWG -Richtlinie des Rates und den Vorschriften 73/23/EWG über die Niederspannungsgeräte vorgesehen sind.

Ультразвуковой увлажнитель воздуха VT-1765

Описание

1. Сопло выхода пара
2. Ручка для переноски резервуара
3. Резервуар для воды
4. Окно контроля за уровнем воды
5. Фильтр-картридж
6. Крышка резервуара для воды
7. Подсветка резервуара
8. Рабочая камера с распылителем
9. Дисплей
10. Кнопки режимов работы
11. Кнопка включения/выключения
12. Пульт дистанционного управления
13. Щеточка для чистки распылителя

Кнопки режимов работы (10):

14. Кнопка вкл./выкл. ионизации «ИОНИЗАЦИЯ»
15. Кнопка установки интенсивности выхода пара «МАКС. /МИН.»
16. Кнопка установки уровня влажности в помещении «ВЛАЖНОСТЬ»
17. Кнопка установки времени таймера «ТАЙМЕР»

Дисплей (9):

18. Пиктограмма включения/выключения
19. Цифровые показания времени таймера
20. Цифровые показания температуры в помещении
21. Пиктограммы режимов выхода пара
22. Цифровые показания влажности в помещении/установленной влажности
23. Пиктограмма установки уровня влажности в помещении
24. Пиктограмма отсутствия воды в резервуаре
25. Пиктограмма режима ионизации

Пульт дистанционного управления (12):

26. Кнопка включения/выключения
27. Кнопка вкл./выкл. режима ионизации
28. Кнопка установки времени таймера
29. Кнопка установки уровня влажности в помещении
30. Кнопка установки интенсивности выхода пара

МЕРЫ БЕЗОПАСНОСТИ

Перед началом эксплуатации прибора внимательно ознакомьтесь с настоящей инструкцией по эксплуатации увлажнителя воздуха и храните ее в течение всего срока эксплуатации.

- Перед включением убедитесь, что напряжение в электрической сети соответствует рабочему напряжению устройства.
- Устанавливайте увлажнитель на ровной, влагостойкой поверхности. Расстояние до стен должно быть не менее 15 см.
- Не направляйте сопло увлажнителя на мебель, электроприборы, книги и на предметы, которые могут быть повреждены влагой.
- Не располагайте увлажнитель в местах, подверженных воздействию прямых солнечных лу-

чей, высоких температур, а также вблизи компьютеров или чувствительной электронной техники.

- Не оставляйте прибор без присмотра в закрытом помещении, в противном случае на мебели и стенах может образоваться конденсат, поэтому дверь в помещение, где работает увлажнитель, рекомендуется держать приоткрытой.
- Запрещается использовать увлажнитель вне помещений.
- Используйте лишь те съемные детали, которые входят в комплект поставки.
- Не разрешайте детям использовать увлажнитель в качестве игрушки.
- Данное устройство не предназначено для использования детьми и людьми с ограниченными возможностями. В исключительных случаях лицо, отвечающее за безопасность, должно дать соответствующие и понятные инструкции о безопасном использовании устройства и тех опасностях, которые могут возникать при его неправильном использовании.
- Не включайте увлажнитель без воды. Отключите его сразу, как только в резервуаре закончится вода.
- Не используйте газированную воду и парфюмерные добавки.
- Перед снятием резервуара для воды не забудьте отключить прибор от сети
- Не закрывайте отверстие для выхода пара и не допускайте попадания в него посторонних предметов.
- Не погружайте корпус прибора, сетевой шнур или вилку сетевого шнура в воду или любые другие жидкости.
- Не перемещайте и не наклоняйте прибор во время работы.
- Всегда отключайте прибор от сети и выливайте воду из резервуара во время чистки или если вы не пользуетесь увлажнителем.
- Прежде чем перенести увлажнитель в другое место, отключите его от сети.
- Не прикасайтесь к вилке сетевого шнура мокрыми руками.
- Перед использованием прибора внимательно осмотрите сетевой шнур и убедитесь, что он не поврежден. Не используйте увлажнитель при поврежденном сетевом шнуре.
- Не разбирайте прибор самостоятельно, в случае обнаружения неисправности обратитесь в ближайший авторизованный (уполномоченный) сервисный центр.
- Регулярно проводите чистку прибора, не допускайте появления царапин на распылителе.

ТОЛЬКО ДЛЯ ДОМАШНЕГО ИСПОЛЬЗОВАНИЯ

ПЕРЕД ПЕРВЫМ ИСПОЛЬЗОВАНИЕМ

- Распакуйте увлажнитель и удалите упаковочные материалы. Осмотрите прибор на предмет повреждений. При наличии повреждений не включайте увлажнитель.

Примечание:

- **Если увлажнитель был подвержен воздействию отрицательных температур, то перед первым включением рекомендуется выдержать его в течение 30 минут при комнатной температуре.**
 - **Используйте увлажнитель при температуре в помещении от +5 до +40°C и относительной влажности менее 80%.**
 - **Температура используемой воды должна быть не выше +40°C.**
- Перед включением в сеть убедитесь, что напряжение в электрической сети соответствует рабочему напряжению прибора.

Эксплуатация ультразвукового увлажнителя

1. Снимите сопло (1) с резервуара (3).
2. Возьмитесь за ручку (2) и снимите резервуар (3) с корпуса.

РУССКИЙ

3. Переверните резервуар (3), открутите крышку (6), поворачивая ее против часовой стрелки.
4. Наполните резервуар (3) необходимым количеством воды и закрутите крышку (6), поворачивая ее по часовой стрелке.

Примечание: Окно контроля за уровнем воды (4) позволяет определять количество воды в резервуаре (3).

5. Установите наполненный резервуар (3) на корпус прибора.
6. Вставьте вилку сетевого шнура в розетку. На дисплее (9) отобразятся пиктограмма вкл./выкл. (18), значения температуры в помещении (20) и относительной влажности в помещении (22), а также загорится подсветка резервуара для воды (7).
7. Включите увлажнитель, нажав на кнопку вкл./выкл. (11), при этом увлажнитель воздуха включится, пиктограмма вкл./выкл. (18) погаснет, и загорится пиктограмма (21) режима интенсивности выхода пара «2».
8. По окончании работы выключите увлажнитель, нажав на кнопку вкл./выкл. (11) и извлеките вилку сетевого шнура из розетки.

Примечание: Через 30 секунд после последнего нажатия кнопок яркость дисплея (9) автоматически снизится.

Назначение кнопок панели управления (10)

Кнопка вкл./выкл. ионизации (14) «ИОНИЗАЦИЯ»

Отрицательно заряженные ионы (анионы), содержащиеся в воздухе, полезны для здоровья человека. Анионы улучшают работу легких, стимулируют кровообращение и защищают человека от заболеваний органов дыхания. В закрытых помещениях, особенно при работающей технике, в воздухе недостаточно анионов, поэтому нужна дополнительная ионизация воздуха.

- Для включения режима ионизации воздуха нажмите кнопку (14) «ИОНИЗАЦИЯ», при этом на дисплее (9) загорится пиктограмма (25). Повторное нажатие кнопки (14) «ИОНИЗАЦИЯ» выключит режим ионизации, и пиктограмма (25) на дисплее погаснет.

Кнопка установки интенсивности выхода пара (15) «МАКС. /МИН.»

- Нажатиями кнопки (15) «МАКС. /МИН.» вы можете выбрать режим интенсивности выхода пара:
 - «1» - низкая интенсивность,
 - «2» - средняя интенсивность,
 - «3» - высокая интенсивность.
- Пиктограммы (21) отражают выбранный режим интенсивности выхода пара.

Кнопка установки уровня влажности в помещении (16) «ВЛАЖНОСТЬ»

- Нажатием кнопки (16) «ВЛАЖНОСТЬ» установите желаемый уровень влажности воздуха в помещении в диапазоне от 45% до 90% с шагом 5%. Цифровое значение (22) желаемой влажности и пиктограмма (23) отображаются на дисплее (9) во время установки. Когда влажность в помещении достигнет установленного значения, подача пара прекратится. Рекомендуется поддерживать в помещении относительную влажность 40-60%.

Примечание:

- **Через 5 секунд после установки значения относительной влажности на дисплее (9) отобразится значение влажности (22) в помещении, пиктограмма (23) будет мигать.**

- **Для просмотра значения установленной влажности нажмите кнопку «ВЛАЖНОСТЬ» (16), цифровое значение установленной влажности будет отображаться в течение 5 секунд, после чего отобразится цифровое значение относительной влажности в помещении.**

Кнопка установки времени таймера (17) «ТАЙМЕР»

- Повторными нажатиями кнопки (17) «ТАЙМЕР» вы можете установить время работы увлажнителя от 1 до 12 часов с шагом 1 час. Цифровые показания времени таймера (19) отображаются на дисплее (9).

Примечание: На дисплее (9) отражается время, оставшееся до отключения увлажнителя в часах. Символы «00» означают, что до отключения устройства осталось меньше 1 часа.

Индикация отсутствия воды в резервуаре (24)

- Если в резервуаре (3) закончится вода, на дисплее (9) загорится пиктограмма (24).

Пульт дистанционного управления (12)

Соответствие кнопок на пульте ДУ (12) кнопкам на панели управления (10)

26. Кнопка вкл./выкл. соответствует кнопке (11).
27. Кнопка вкл./выкл. режима ионизации соответствует кнопке (14) «ИОНИЗАЦИЯ»
28. Кнопка установки времени таймера соответствует кнопке (17) «ТАЙМЕР»
29. Кнопка установки относительной влажности в помещении соответствует кнопке (16) «ВЛАЖНОСТЬ»
30. Кнопка установки интенсивности выхода пара соответствует кнопке (15) «МАКС./МИН.»

Чистка и уход

Предупреждение! Перед чисткой следует всегда выключать прибор и отсоединять его от сети.

При использовании «жесткой» воды появляются отложения минеральных солей в рабочей камере и на поверхности распылителя (8), что приводит к ухудшению работы увлажнителя и появлению белого налета на предметах интерьера. Во избежание этого:

- используйте кипяченую и отстоявшуюся воду, либо воду, прошедшую очистку фильтром для воды или дистиллированную воду;
- проводите чистку рабочей камеры и распылителя (8) еженедельно;
- чаще меняйте воду в резервуаре для воды (3).

Еженедельный уход

- Раз в неделю тщательно промывайте резервуар для воды (3) и рабочую камеру (8) раствором нейтрального моющего средства. После этого тщательно сполосните их водой.
- Капните 5-10 капель очищающего средства на распылитель (8), подождите около 2-5 минут. Используя щеточку (13), удалите налет с поверхности распылителя (8).

Примечание:

- **В качестве очищающего средства для распылителя можно использовать средство для удаления накипи в электрических чайниках.**
- **Не погружайте корпус прибора в воду или любые другие жидкости.**

Чистка фильтра-картриджа (5)

- Фильтр-картридж (5) препятствует размножению бактерий, смягчает воду и удаляет неприятный запах.

РУССКИЙ

- Проводите чистку фильтра-картриджа (5) после прохождения через него около 200 литров воды, а при использовании жесткой воды или при появлении «белого налета» на предметах мебели - чаще.
- Возьмитесь за ручку (2) резервуара для воды (3) и снимите резервуар с корпуса.
- Переверните резервуар (3), открутите крышку (6), поворачивая ее против часовой стрелки, открутите фильтр-картридж (5), поворачивая его против часовой стрелки.
- Поместите фильтр-картридж (5) на 10 минут в емкость со столовым уксусом, извлеките фильтр-картридж (5) и промойте его под проточной водой.
- Установите фильтр-картридж (5) на крышку (6), поворачивая его по часовой стрелке.

Замена фильтра-картриджа (5)

Производите замену фильтра-картриджа (5) по мере необходимости.

Хранение

- Перед тем, как убрать прибор на хранение, слейте воду из резервуара (3) и из рабочей камеры (8), протрите рабочую камеру (8) насухо.
- Не храните прибор с водой в резервуаре или с остатками воды в рабочей камере.
- Перед тем как убрать на хранение фильтр-картридж (5), проведите его чистку и высушите, храните фильтр-картридж в сухом прохладном и темном месте.
- Храните увлажнитель в сухом, прохладном месте, недоступном для детей.

УСТРАНЕНИЕ НЕИСПРАВНОСТЕЙ

Неисправность	Возможные причины	Устранение неисправностей
Не светится дисплей.	Отсутствует напряжение, нет электропитания.	Включите прибор в сеть.
		Включите в розетку другой, заведомо исправный прибор, чтобы убедиться в работоспособности розетки.
Устройство включено, нет образования пара.	Нет воды в резервуаре.	Налейте воду в резервуар для воды.
Пар имеет неприятный запах.	Первое использование устройства.	Открутите крышку резервуара, слейте воду, оставьте его открытым на 12 часов в темном прохладном месте.
	Грязная или застоявшаяся вода.	Отключите устройство от сети, снимите резервуар, слейте воду, промойте резервуар, залейте чистую кипяченную или дистиллированную воду.
Малая интенсивность выхода пара.	Загрязнен распылитель.	Отключите устройство от сети и произведите чистку распылителя.
Посторонний шум во время работы увлажнителя.	Устройство установлено на неровной или неустойчивой поверхности.	Отключите устройство от сети и выровняйте корпус устройства, либо переставьте увлажнитель на другое место.

ПРИМЕЧАНИЕ

Если не соблюдаются правила очистки распылителя от минеральных отложений, то эффективность работы увлажнителя может снизиться. В этом случае произведите очистку прибора.

ра, при необходимости замените фильтр-картридж (5). Если используемая водопроводная вода очень «жесткая», то для очистки воды дополнительно используйте бытовые фильтры для очистки воды или смешивайте водопроводную воду с дистиллированной в соотношении 1:1.

Комплект поставки

1. Увлажнитель – 1 шт.
2. Съёмное сопло – 1 шт.
3. Съёмный резервуар для воды – 1 шт.
4. Съёмная крышка резервуара – 1 шт.
5. Фильтр-картридж – 1 шт.
6. Пульт дистанционного управления – 1 шт.
7. Щётка для чистки – 1 шт.
8. Инструкция

Технические характеристики

Электропитание: 220-240В ~ 50Гц
Потребляемая мощность: 30 Вт
Емкость резервуара для воды: 5 л
Расход воды: 300 мл/ч
Площадь увлажнения: до 50м²

Производитель сохраняет за собой право изменять дизайн и технические характеристики прибора без предварительного уведомления.

Срок службы увлажнителя – 3 года



Данное изделие соответствует всем требуемым европейским и российским стандартам безопасности и гигиены.

Производитель: АН-ДЕР ПРОДАКТС ГмБХ, Австрия
Нойбаупюртель 38/7А, 1070 Вена, Австрия
Сделано в Китае.

Ультрадыбысты ауа ылғалдатқышы VT-1765

Сипаттамасы

1. Будың шығу шүмегі
2. Сауытты тасымалдау тұтқасы
3. Суға арналған сауыт
4. Су деңгейін бақылау саңылауы
5. Сүзгіш-картридж
6. Суға арналған сауыттың қақпағы
7. Сауыт көмескілеуі
8. Шашыратқышы бар жұмыс камерасы
9. Дисплей
10. Жұмыс режимдерінің батырмалары
11. Іске қосу/айыру батырмасы
12. Қашықтан басқару пульты
13. Шашыратқышты тазалауға арналған қылшақ

Жұмыс режимдерінің батырмалары (10):

14. «ИОНИЗАЦИЯ» ионизацияны іске қосу/айыру батырмасы
15. «МАКС. /МИН.» будың шығу қарқындылығын белгілеу батырмасы
16. «ВЛАЖНОСТЬ» бөлмедегі ылғалдылық деңгейін белгілеу батырмасы
17. «ТАЙМЕР» таймер уақытын белгілеу батырмасы

Дисплей (9):

18. Іске қосу/айыру пиктограммасы
19. Таймердің жұмыс істеу уақытының санды көрсеткіштері
20. Бөлмедегі температураның санды көрсеткіштері
21. Будың шығу режимдерінің пиктограммасы
22. Бөлмедегі ылғалдылықтың/белгіленген ылғалдылықтың санды көрсеткіштері
23. Бөлмедегі ылғалдылық деңгейін белгілеу пиктограммасы
24. Сауытта судың болмауының пиктограммасы
25. Ионизация режимінің пиктограммасы

Қашықтан басқару пульты:

26. Іске қосу/айыру батырмасы
27. Ионизация режимін іске қосу/айыру батырмасы
28. Таймердің жұмыс істеу уақытын белгілеу батырмасы
29. Бөлмедегі ылғалдылық деңгейін белгілеу батырмасы
30. Ылғалдандыру қарқындылығын белгілеу батырмасы

Қауіпсіздік шаралары

Аспапты пайдалану алдында берілген нұсқаулықты зейін қойып оқып шығыңыз және оны пайдалану мерзімі бойы сақтап қойыңыз.

- Ылғалдатқышты іске қосу алдында, аспаптың жұмыс істеу кернеуі желідегі кернеуге сәйкес келетініне көз жеткізіңіз.
- Аспапты түзу, ылғалға төзімді бетке қойыңыз. Қабырғаға дейінгі қашықтық 15 см-ден кем болмауы керек.
- Ылғалдатқыштың шүмегін ағаш жиһазға, электр аспаптарына, кітаптарға және ылғалдан бұзыла алатын заттарға бағыттамаңыз.
- Ылғалдатқышты тікелей күн сәулелерінің, жоғары температуралардың әсері тиетін жерлерде, компьютерлердің немесе сезімтал электрондық техниканың қасында орналастырмаңыз.

- Аспапты жабық бөлмеде қараусыз қалдырмаңыз, кері жағдайда жиһаз бен қабырғаларда конденсат пайда болуы мүмкін, сондықтан ылғалдатқыш жұмыс істеп тұрған бөлменің есігін ашыңқырап ұстау ұсынылады.
- Аспапты үйден тыс пайдалануға тыйым салынады.
- Жеткізілім жинағына кіретін шешілмелі бөлшектерді ғана пайдаланыңыз.
- Балаларға аспапты ойыншық ретінде пайдалануға рұқсат етпеңіз.
- Берілген құрылғы балалардың немесе мүмкіндері шектеулі адамдардың қолдануына, егер оларға құрылғыны қауіпсіз пайдалану және оны дұрыс пайдаланбаған кезде пайда бола алатын қауіптер туралы олардың қауіпсіздігі үшін жауап беретін тұлғамен оларға түсінікті нұсқаулықтар берілген болмаса арналмаған.
- Аспапты сусыз іске қоспаңыз, және сауытта су біткен кезде оны сөндіріңіз.
- Газдалған суды және жұпар иісті қоспаларды пайдаланбаңыз.
- Суға арналған сауытты шешу алдында аспапты желіден ажыратыңыз.
- «Будың» шығатын саңылауларын жаппаңыз және оларға бөтен заттардың түсуіне жол бермеңіз.
- Аспап корпусын суға немесе басқа сұйықтықтарға батырмаңыз.
- Аспапты жұмыс істеу кезінде тасымалдамаңыз және еңкейтпеңіз.
- Әрқашан тазалау кезінде немесе сіз ылғалдатқышты пайдаланбаған кезде аспапты желіден ажыратыңыз және сауыттан суды төгіңіз.
- Егер сіз аспапты басқа жерге тасымалдағыңыз келсе, әуелі оны желіден ажыратыңыз.
- Желілік баудың айыретігін сулы қолмен ұстамаңыз.
- Аспапты пайдалану алдында желілік бауды зейін қойып қарап шығыңыз және оның бұзылмағанына көз жеткізіңіз. Аспапты бұзылған желілік баумен пайдаланбаңыз.
- Аспапты өз бетіңізбен бөлшектемеңіз, ақаулық табылған жағдайда ең жақын туындыгерлес қызмет көрсету орталығына хабарласыңыз.
- Аспапты мезгілінде тазартып тұрыңыз, шашыратқышта сызаттардың пайда болуына жол бермеңіз.

ҮЙДЕ ПАЙДАЛАНУҒА ҒАНА АРНАЛҒАН

Алғашқы пайдалану алдында

- Аспапты босатыңыз және қаптама материалдарды алып тастаңыз. Аспапта бұзылулардың болмауына қараңыз. Бұзылулар болған кезде аспапты іске қоспаңыз.

Ескерту:

- егер ылғалдатқышқа кері температуралардың әсері тиген болса, онда оны алғашқы іске қосу алдында 30 минут бойы бөлме температурасында ұстаған жөн.
- ылғалдатқышты бөлменің +5-тен температурасында, және 80%-дан аз салыстырмалы ылғалдылықта пайдаланыңыз.
- сауытқа (15) құйылатын судың температурасы +40°C-ден жоғары болмауы керек.
- Желіге қосу алдында, электр желісіндегі кернеу құрылғының жұмыс кернеуіне сәйкес келетініне көз жеткізіңіз.

Ультрадыбысты ылғалдатқышты пайдалану

1. Қақпақты (1) сауыттан (3) шешіңіз.
2. Саптан (2) ұстаңыз және суға арналған сауытты (3) корпустан шешіңіз.
3. Сауытты (3) аударыңыз, қақпақты (6) сағат тіліне қарсы бұрап, оны ашыңыз.
4. Сауытты (3) қажетті судың көлемімен толтырыңыз және қақпақты (6) сағат тілі бойынша бұрап, оны жабыңыз.

Ескерту: Су деңгейін бақылау саңылауы (4) сауыттағы (3) судың көлемін анықтауға мүмкіндік береді.

ҚАЗАҚ

- Толтырылған сауытты (3) аспаптың корпусына орнатыңыз.
- Желілік баудың айыртетігін ашалыққа салыңыз. Дисплейде (12) іске қосу/айыру пиктограммасы (18), бөлмедегі температураның (20), салыстырмалы ылғалдылықтың мәні (22), собынмен қатар суға арналған сауыттың көмескілеуі (7) жанады.
- Іске қосу/ажырату батырмасын (11) басып ылғалдатқышты іске қосыңыз, сол кезде ауа ылғалдатқышы іске қосылады, іске қосу/айыру пиктограммасы (18) сөнеді және «2» будың шығу қарқындылығы режимінің пиктограммасы жанады.
- Жұмыс істеп болғаннан кейін іске қосу айыру (11) батырмасын басып, құрылғыны сөндіріңіз және желілік баудың айыртетігін ашалықтан суырыңыз.

Ескерту:

- *Егер ешқандай әрекеттер жасалмаса, онда 30 секундтан кейін дисплей (12) жарықтығы автоматты азаяды.*

Басқару тақтасындағы (10) батырмалардың міндеті

«ИОНИЗАЦИЯ» ионизацияны іске қосу/айыру батырмасы (14)

Аудағы кері зарядталған иондар (аниондар) адам денсаулығы үшін пайдалы. Аниондар өкпе қызметін белсендіреді, қан айналымын жақсартады және адамды тыныс алу мүшелерінің ауруларынан сақтайды. Жабық бөлмелерде, әсіресе жұмыс істеп тұрған техника мен бірге, ауада аниондар жеткіліксіз болады, сондықтан ауаның қосымша ионизациясы қажет.

- Ауаны ионизациялау режимін іске қосу үшін «ИОНИЗАЦИЯ» батырмасын (14) басыңыз, сол кезде дисплейде (9) пиктограмма (25) жанады. «ИОНИЗАЦИЯ» батырмасын (14) қайталап басқанда, ионизация режимі және дисплейдегі (9) пиктограмма (25) сөнеді.

«МАКС. /МИН.» ылғалдылықтың қарқындылығын реттеу батырмасы (15)

- «МАКС. /МИН.» батырмасын (15) басып, Сіз будың шығу қарқындылығын реттей аласыз:
 - «1» - төмен қарқындылық,
 - «2» - орташа қарқындылық,
 - «3» - жоғары қарқындылық.
- Пиктограммалар (21) будың шығу қарқындылығының режимін көрсетеді.

«ВЛАЖНОСТЬ» бөлмедегі ылғалдылық деңгейін белгілеу батырмасы (16)

- «ВЛАЖНОСТЬ» батырмасын басып (16) Сіз 45-тен 90% ауқымында 5% қадаммен бөлмедегі ауа ылғалдылығының қажетті деңгейін белгілей аласыз. Белгіленген ылғалдылықтың санды мәні (22) және пиктограмма (23) дисплейде (9) көрсетіледі. Бөлмедегі ылғалдылық белгіленген мәнге жеткенде, «бу» беру тоқтайды. Бөлмеде 40-60% салыстырмалы ылғалдылықты ұстау ұсынылады.

Ескерту

- *Салыстырмалы ылғалдылық мәнін белгілегеннен кейін 5 секундтан соң дисплейде (9) бөлмедегі ылғалдылық мәні (22) көрсетіледі.*
- *Белгіленген ылғалдылық мәнін көру үшін «ВЛАЖНОСТЬ» батырмасын (16) басыңыз, белгіленген ылғалдылықтың санды мәні 5 секунд бойы көрсетіледі, содан кейін бөлмедегі салыстырмалы ылғалдылықтың мәні көрсетіледі.*

«ТАЙМЕР» таймерді іске қосу батырмасы (17)

- «ТАЙМЕР» батырмасын (17) басып Сіз ылғалдытықшытың жұмыс істеу уақытын 1-ден 12 сағатқа дейін 1 сағаттық қадаммен белгілей аласыз. Таймердің (19) жұмыс істеуінің санды мәндері дисплейде (9) көрсетіледі.

Ескерту: Дисплейде (9) ылғалдатқыштың сөнуіне дейін қалған уақыт сағатпен көрсетіледі. «00» таңбалары құрылғының сөнуіне дейін 1 сағаттан азуақыт қалғанын білдіреді.

Сауытта судың болмауының көрсетілімі (24)

- Егер сауытта (3) су бітіп қалса, онда дисплейде (9) пиктограмма (24) жанады.

Қашықтан басқару пульты (12)

- ҚБ пультындағы (12) батырмалардың басқару тақтасындағы (10) батырмаларға сәйкестігі.
26. іске қосу/айыру батырмасы –батырмаға (11) сәйкес.
 27. Ионизация режимін іске қосу/айыру батырмасы –«ИОНИЗАЦИЯ» батырмасына (14) сәйкес.
 28. Таймердің жұмыс істеу уақытын белгілеу батырмасы – «ТАЙМЕР» батырмасына (17) сәйкес.
 32. Бөлмедегі салыстырмалы ылғалдылықты белгілеу батырмасы – «ВЛАЖНОСТЬ» батырмасына (16) сәйкес.
 33. Ылғалдандыру қарқындылығын белгілеу батырмасы – «МАКС./МИН.» батырмасына (15) сәйкес.

Күтімі мен тазалануы

Сақтандыру! Өрқашан тазалау алдында аспапты сөндіріңіз және желіден ажыратыңыз.

Қатты су шашыратқышта (10), жұмыс камерасында (8) және суға арналған сауытта минералды шөгінділердің пайда болуына әкеледі, бұл ылғалдатқыш жұмысының нашарлануына және интерьер заттарында ақ өңездің пайда болуына әкеледі. Мұндай жағдайды болдырмау үшін:

- суға арналған сүзгішпен тазатылған суды, қайнатылған және шөккен суды немесе дистильденген суды пайдаланыңыз;
- шашыратқышты (8) апта сайын тазартып тұрыңыз
- суға арналған сауыттағы (3) суды неғұрлым жиірек айырбастап тұрыңыз.

Апта сайынғы күтім

- Аптасына бір рет суға арналған сауытты (3) және жұмыс камерасын (8) бейтарап жуғыш заттың ерітіндісімен жақсылап жуып тұрыңыз. Содан кейін оларды жақсылап сумен шайыңыз.
- Тазартқыш заттың 5-10 тамшысын шашыратқышқа (8) тамызыңыз, 2-5 минуттай күте тұрыңыз. Қылшақты (13) пайдаланып шашыратқыш (8) бетінен өңезді жойыңыз.

Ескерту:

- **Шашыратқышты тазартуға арналған зат ретінде шайнектердегі қақты жоюға арналған затты пайдалануға болады.**
- **Аспаптың корпусын суға немес кез-келген басқа сұйықтықтарға батырмаңыз.**

Сүзгішті тазарту

- Сүзгіш-картридж (5) бактериялардың көбеюіне жол бермейді, суды жұмсартыды және жағымсыз иісті жояды.
- Сүзгіштен (5) 200 литр су өткеннен кейін, ал қатты суды пайдаланған кезде немесе жиіаз заттарында «ақ өңез» пайда болған кезде оны жиірек тазартып тұрыңыз.
- Саптан (2) ұстап суға арналған сауытты (3) корпусан шешіңіз.
- Сауытты (3) аударыңыз, қақпақты (6) сағат тіліне қарсы бұрап, оны ашыңыз, сүзгіш-картриджді (5) сағат тіліне қарсы бұрап, оны ашыңыз.
- Сүзгіш-картриджді (5) 10 минутқа асханалық сірке суы бар ыдысқа салыңыз, сүзгіш-картриджді (5) шығарыңыз және оны ағын судың астында жуыңыз.
- Сүзгіш-картриджді (5) сағат тілі бойынша бұрап, қақпаққа (6) қайтадан орнатыңыз.

ҚАЗАҚ

Сүзгіш-картриджді (5) алмастыру

Сүзгіш-картриджді (5) алмастыруды қажеттілігінше жүзеге асырыңыз.

Сақтау

- Егер сіз аспапты ұзақ уақыт бойы пайдаланбайтын болсаңыз және оны салып қойғыңыз келсе, сауыттың (3) және жұмыс істеу камерасының (8) құрғақ екеніне көз жеткізіңіз.
- Сауытындағы және жұмыс істеу камерасындағы сумен аспапты сақтамаңыз.
- Сүзгіш-картриджді (5) сақтауға салып қойғанға дейін, оны тазартыңыз және кептіріңіз, сүзгіш-картриджді салқын қараңғы жерде сақтаңыз.
- Ылғалдатқышты құрғақ салқын, балалардың қолы жетпейтін жерде сақтаңыз.

АҚАУЛЫҚТАР ЖӘНЕ ОЛАРДЫ ЖОЮ

Ақаулық	Мүмкін себебі	Жойылуы
Дисплей жанбайды	Аспап желіге қосылмаған	Аспапты желіге қосыңыз
		Ашалықтың жұмыс істейтініне көз жеткізу үшін, ашалыққа басқа жұмыс істейтін құрылғыны қосыңыз.
Қоректендіру көрсеткіші жанбайды, бу түзілмейді	Сауытта су жоқ	Суға арналған сауытқа су қосыңыз
Будың жаман иісі бар	Жаңа аспап – бұл қалыпты құбылыс	Суға арналған сауыттың қақпағын бұрап ашыңыз және оны қараңғы салқын жерде 12 сағатқа қалдырыңыз
	Сауытта кір немесе тұрып қалған су	Құрылғыны желіден ажыратыңыз, сауытты тазалаңыз және оған таза суды толтырыңыз
Бу шығуының төмен қарқындылығы	Шашыратқыш кірленген	Құрылғыны желіден ажыратыңыз, шашыратқыш элементін тазартыңыз
Қалыпсыз шуыл	Құрылғы тұрақсыз бетте орналасқан	Құрылғыны түзу тұрақты, ылғалға төзімді бетке орнатыңыз

ЕСКЕРТУ

Егер қатты суды пайдаланумен тудырылған минералды шөгінділерден аспаптың бөліктерін тазарту ережелері сақталмаса, аспаптың жұмыс істеу нәтижелігі азайы мүмкін. Мұндай жағдайда аспапты тазартуды жүргізіңіз, қажет болғанда сүзгіш-картриджді (5) ауыстырыңыз. Егер пайдаланылатын құбыр суы тым қатты болса, онда қосымша тұрмыстық сүзгіштерді пайдаланыңыз немесе құбыр суын дистильденген сумен 1:1 қатынасында араластырыңыз.

Жеткізілім жинағы

1. Ылғалдатқыш – 1 дн.
2. Шешілмелі шүмек – 1 дн.
3. Сауыттың шешілмелі қақпағы – 1 дн.
4. Сүзгіш-картридж – 1 дн.
5. Қашықтан басқару пульты – 1 дн.

6. Тазалауға арналған қылшақ – 1 дн.
7. Нұсқаулық

ТЕХНИКАЛЫҚ СИПАТТАМАЛАРЫ

Электрқорегі: 220-240 В~ 50 Гц

Қуаты: 30 Вт

Суға арналған ыдыс: 5 л

Су шығыны: 300мл/сағ

Ылғалдандыру ауданы: 50м²-ге дейін

Өндіруші аспаптың дизайны мен техникалық сипаттамаларын алдын-ала хабарлаусыз өзгерту құқығын сақтайды.

Қызмет ету мерзімі - 3 жыл**Гарантиялық міндеттілігі**

Гарантиялық жағдайдағы қаралып жатқан бөлшектер дилерден тек сатып алынған адамға ғана беріледі. Осы гарантиялық міндеттілігіндегі шағымдалған жағдайда төлеген чек немесе квитанциясын көрсетуі қажет.



*Бұл тауар EMC – жағдайларға сәйкес келеді негізгі Міндеттемелер 89/336/EEC
Директиваның ережелеріне енгізілген Төменгі Ережелердің Реттелуі (73/23 EEC)*

Umidificator de aer cu ultrasunete VT-1765

Descriere

1. Ajutaj de ieșire a aburilor
2. Mîner pentru transportarea rezervorului
3. Rezervor pentru apă
4. Fereastră de verificare a nivelului de apă
5. Filtru-cartuș
6. Capacul rezervorului pentru apă
7. Iluminarea rezervorului
8. Compartiment de lucru cu pulverizatorul
9. Display
10. Butoane regimelor de lucru
11. Buton de conectare/deconectare
12. Pupitru de telecomandă
13. Periuță pentru curățarea pulverizatorului

Butoane a regimelor de lucru (10):

14. Buton de conectare/deconectare de ionizare «IONIZARE»/ «ИОНИЗАЦИЯ»
15. Buton de setare a intensității de ieșire a aburilor «MAX. /MIN.»/ «МАКС. /МИН.»
16. Buton de setare a nivelului de umiditate în încăpere «UMIDITATE»/«ВЛАЖНОСТЬ»
17. Buton de setare a orei timerului «TIMER»/ «ТАЙМЕР»

Display (9):

18. Pictograma de conectare/deconectare
19. Indicațiile digitale a orei timerului
20. Indicațiile digitale a temperaturii în încăpere
21. Pictogramele regimurilor de ieșire a aburilor
22. Indicațiile digitale a umidității în încăpere/umidității setată
23. Pictograma de setare a nivelului de umiditate în încăpere
24. Pictograma lipsei de apă în rezervor
25. Pictograma funcției de ionizare

Pupitru de telecomandă (12):

26. Buton de conectare/deconectare
27. Buton de conectare/deconectare funcției de ionizare
28. Buton de setare a orei timerului
29. Buton de setare a nivelului de umiditate în încăpere
30. Buton de setare a intensității de ieșire a aburilor

MĂSURI DE SIGURANȚĂ

Înainte de a utiliza dispozitivul citiți cu atenție prezenta instrucțiune de exploatare a umidificatorului de aer și păstrați-o tot timpul de utilizare.

- Înainte de conectare asigurați-vă că tensiunea în rețeaua electrică corespunde cu tensiunea de lucru a dispozitivului.
- Plasați dispozitivul pe o suprafață plană, rezistentă la umezeală. Distanța până la pereți trebuie să fie nu mai mică de 15 cm.
- Nu orientați ajutorajul umidificatorului spre mobilier, dispozitive electrice, cărți și alte obiecte, care pot fi deteriorate prin contactul cu umezeala.
- Nu amplasați dispozitivul în locuri unde acesta ar putea fi expus razelor solare directe, temperaturilor înalte și în apropierea calculatoarelor, sau a altor aparate electronice sensibile.

- Nu lăsați dispozitivul conectat fără supraveghere într-o încăpere închisă, în caz contrar pe mobilă și pereți se poate forma condensat, de aceea ușa încăperii unde funcționează umidificatorul trebuie să fie întredeschisă.
- Este interzisă utilizarea dispozitivului în afara încăperilor.
- Utilizați doar detaliile detașabile incluse în setul de livrare.
- Nu permiteți copiilor să se joace cu aparatul.
- Prezentul dispozitiv nu este prevăzut pentru a fi utilizat de către copii și persoane cu dizabilități. Aceștia pot utiliza dispozitivul doar în cazul în care persoana responsabilă pentru siguranța acestora le-a explicat instrucțiunile corespunzătoare de utilizare a dispozitivului și pericolele legate de utilizarea necorespunzătoare a acestuia.
- Nu conectați dispozitivul fără apă în el și deconectați-l imediat ce în rezervor se termină apa.
- Nu utilizați apă carbogazoasă, aditivi de parfumerie.
- Înainte de a scoate rezervorul pentru apă nu uitați să deconectați dispozitivul de la rețea.
- Nu blocați orificiul de ieșire a aburilor și nu permiteți pătrunderea în el a obiectelor străine.
- Nu scufundați carcasa dispozitivul, cablu electric sau fișa cablului electric în apă sau în alte lichide.
- Nu deplasați și nu înclinați dispozitivul în timpul funcționării lui.
- Întotdeauna deconectați dispozitivul de la rețea și vărsați apa din rezervor în timpul curățării sau dacă nu utilizați umidificatorul.
- Înainte de a transporta dispozitivul în alt loc, mai întâi deconectați-l de la rețea.
- Nu atingeți fișa cablului electric cu mâinile umede.
- Înainte de utilizarea dispozitivului examinați cu atenție cablul electric și asigurați-vă că acesta nu este deteriorat. Nu utilizați umidificatorul dacă cablul electric este deteriorat.
- Nu demontați dispozitivul singuri, în caz de depistare a unor defecțiuni adresați-vă unui centru autorizat de service.
- Curățați dispozitivul în mod regulat, nu permiteți apariția zgârâieturilor pe pulverizator.

DOAR PENTRU UTILIZARE ÎN CONDIȚII CASNICE

ÎNAINTE DE PRIMA UTILIZARE

- Despachetați dispozitivul și îndepărtați materialele de ambalare. Examinați dispozitivul pentru a vă asigura că acesta nu este deteriorat. În caz de prezență a semnelor de deteriorare, nu conectați dispozitivul.

Remarcă:

- ***Dacă umidificatorul a fost expus temperaturilor mai joase de 0 grade, atunci înainte de prima conectare se recomandă ținerea lui timp de 30 de minute la temperatura camerei.***
- ***Utilizați umidificatorul în încăpere, la temperaturi între +5 și +40°C și umiditate relativă mai mică de 80%.***
- ***Temperatura apei utilizate nu trebuie să depășească +40°C.***

- Înainte de conectare, asigurați-vă că tensiunea în rețeaua electrică corespunde cu tensiunea de lucru a dispozitivului.

Exploatarea umidificatorului cu ultrasunete

1. Scoateți ajutorul (1) de pe rezervorul (3).
2. Apucați de mâner (2) și scoateți rezervorul (3) de pe carcasa.
3. Răsturnați rezervorul (3), demontați capacul (6), rotindu-l împotriva direcției acelor de ceasornic.
4. Umpleți rezervorul (3) cu cantitatea necesară de apă și montați capacul (6) la loc, rotindu-l în direcția acelor de ceasornic.

ROMÂNĂ/ Moldovenească

Remarcă: Fereastră de verificare a nivelului de apă (4) permite determinarea nivelului de apă în rezervorul (3).

1. Plasați rezervorul plin (3) pe carcasa dispozitivului.
2. Introduceți fișa cablului electric în priză. Pe display (9) se vor afișa pictograma de conectare/deconectare (18), valorile de temperatură în încăpere (20) și umiditatea relativă în încăpere (22), precum și se va aprinde iluminarea rezervorului pentru apă (7).
3. Conectați umidificatorul, apăsând pe butonul de conectare/deconectare (11), umidificatorul de aer se va porni, pictograma de conectare/deconectare (18) se va stinge, și se va ilumina pictograma (21) regimului a intensității de ieșire a aburilor «2».
4. După finisarea lucrului deconectați dispozitivul, apăsând pe butonul de conectare/deconectare (11) și extrageți fișa cablului electric din priză.

Remarcă: Peste 30 secunde după ultima apăsare a butoanelor luminozitatea displayului (9) se va reduce în mod automat.

Indicarea butoanelor de pe panoul de comandă (10)

Buton de conectare/deconectare de ionizare (14) «IONIZARE»/ «ИОНИЗАЦИЯ»

Ionii încărcăți negativ (anionii) care se conțin în aer, sunt buni pentru sănătatea umană. Anionii îmbunătățesc funcția pulmoanelor, stimulează circulația sîngelui și protejează omul de boli aspiratoare. În încăperi închise, în special la utilizarea tehnice de funcționare, în aer nu sunt suficient anioni, deci este nevoie de ionizare suplimentară a aerului.

Pentru a conecta funcție de ionizare a aerului apăsați butonul (14) «IONIZARE», pe display (9) se va ilumina pictograma (25). Apăsare repetată a butonului (14) «IONIZARE» se va deconecta funcție de ionizare, și pictograma (25) se va stinge de pe display.

Buton de setare a intensității de ieșire a aburilor (15) «MAX./MIN.»/«МАКС. /МИН.»

- Apăsând butoanele (15) «MAX./MIN.» puteți seta regimul intensității de ieșire a aburilor:
 - «1» - intensitate joasă,
 - «2» - intensitate medie,
 - «3» - intensitate înaltă.
- Pictogramele (21) afișează regimul setat de intensitate de ieșire a aburilor.

Buton de setare a nivelului de umiditate în încăpere (16) «UMIDITATE»/ «ВЛАЖНОСТЬ»

- Apăsând butonul (16) «UMIDITATE» setați regimul dorit de umiditate a aerului în încăpere în intervalul de la 45% pînă la 90% cu pasul 5%. Valoarea digitală (22) de umiditate dorită și pictograma (23) se vor afișa pe display (9) în timpul setării. În cazul în care umiditatea în încăpere ajunge valoarea setată, livrarea aburilor se va opri. Este recomandat de a menține umiditatea relativă în încăpere de 40-60%.

Remarcă:

- **Peste 5 secunde după setarea valorii de umiditate relativă pe display (9) se va afișa valoarea umidității (22) în încăpere, pictograma (23) va clipi.**
- **Pentru a vizualiza valoarea umidității relativă setată apăsați butonul «UMIDITATE» (16), valoarea digitală a umidității relativă se va afișa timp de 5 secunde, apoi se va afișa valoarea digitală a umidității relativă în încăpere.**

Buton de setare a orei timerului (17) «TIMER»/ «ТАЙМЕР»

- Prin apăsarea repetată a butonului (17) «TIMER» puteți seta timpul de lucru umidificatorului de la 1 pînă la 12 cu pasul de 1 oră. Valori digitale a timpului timerului (19) se vor afișa pe display (9).

Remarcă: Pe display (9) se afișează timpul rămas în ore pînă la deconectarea umidificatorului. Simbolele «00» semnifică că pînă la deconectarea dispozitivului a rămas mai puțin de 1 oră.

Indicația lipsei de apă în rezervor (24)

- Dacă în rezervorul (3) se va termina apa, pe display (9) se va ilumina pictograma (24).

Pupitru de telecomandă (12)

Coresponderea butoanelor de pe pupitru de telecomandă (12) cu butoanele de pe panou de comandă (10)

26. Buton de conectare/deconectare corespunde butonului (11).
27. Buton de conectare/deconectare funcției de ionizare corespunde butonului (14) «IONIZARE»/ «ИОНИЗАЦИЯ»
28. Buton de setare a orei timerului corespunde butonului (17) «TIMER»
29. Buton de setare a umidității relative în încăpere corespunde butonului (16) «UMIDITATE»/ «ВЛАЖНОСТЬ»
30. Buton de setare a intensității de ieșire a aburilor corespunde butonului (15) «MAX./MIN.» /«МАКС. / МИН.»

Curățare și întreținere

Avertizare! Întotdeauna deconectați dispozitivul și decuplați-l de la rețeaua electrică înainte de curățare.

La utilizarea apei «dure» apar depuneri de săruri minerale în compartimentul de lucru și pe suprafața pulverizatorului (8), ceea ce duce la înrăutățirea lucrului umidificatorului și apariția petelor albe pe obiectele din încăpere. Pentru a evita acest lucru :

- utilizați apă fiartă și decontată, apă filtrată sau apă distilată;
- efectuați curățarea compartimentului de lucru și pulverizatorului (8) săptămînal;
- schimbați apă în rezervor pentru apă (3) cât mai des.

Curățare săptămînală

- O dată pe săptămîna spălați bine rezervorul pentru apă (3) și compartimentul de lucru (8) cu o soluție de detergent neutru. Apoi clătiți-le bine cu apă.
- Picurați 5-10 picături de detergent pe pulverizator (8), așteptați aproximativ 2-5 minute. Utilizând periuța (13), îndepărtați depunerile de pe suprafața pulverizatorului (8).

Remarcă:

- **În calitate de detergent pentru curățarea pulverizatorului poate fi utilizată o soluție specială de îndepărtare a depunerilor din ceanic electric.**
- **Nu scufundați carcasa dispozitivul în apă sau în alte lichide.**

Curățarea filtrului-cartuș (5)

- Filtru-cartuș (5) împiedică dezvoltării bacteriilor, inmoaie apa și îndepărtează mirosul neplăcut.
- Efectuați curățarea filtrului-cartuș (5) după trecerea prin el a aproximativ 200 litri de apă, iar în caz de utilizare a apei dure sau în caz de apariție a «depunerilor albe» pe obiecte de mobilier, mai des.
- Apucați de mâner (2) rezervorul pentru apă (3) și ridicați rezervorul de pe carcasă.
- Răsturnați rezervorul (3), demontați capacul (6), rotindu-l împotriva direcției acelor de ceasornic, demontați filtrul-cartuș (5), rotindu-l împotriva direcției acelor de ceasornic.
- Plasați filtrul-cartuș (5) pentru 10 minute într-un rezervor cu oțet de masă, apoi extrageți filtrul-cartuș (5) și clătiți-l sub apă curgătoare.
- Montați filtrul-cartuș (5) pe capac (6), rotindu-l în direcția acelor de ceasornic.

ROMÂNĂ / Moldovenească

Schimbarea filtrului-cartuș (5)

Efectuați schimbarea filtrului-cartuș (5) după necesitate.

Păstrare

- Înainte de a plasa dispozitivul pentru păstrare, vărsați apă din rezervorul (3) și din compartimentul de lucru (8), ștergeți compartimentul de lucru (8) pînă la uscat.
- Nu păstrați dispozitivul cu apă în rezervor sau cu resturi de apă în compartimentul de lucru.
- Înainte de a pune la păstrare filtrul-cartuș (5), curățați-l și uscați-l, păstrați filtrul-cartuș într-un loc uscat, răcoros și întunecat.
- Păstrați umidificatorul în loc uscat și răcoros, inaccesibil pentru copii.
- Păstrați umidificatorul în loc uscat și răcoros, inaccesibil pentru copii.

ÎNLĂTURAREA DEFECȚIUNILOR

Defecțiune	Cauza posibilă	Soluție
Nu se iluminează displayul.	Lipsește tensiune, nu este alimentare electrică.	Conectați dispozitivul la rețea.
		Conectați în priză un alt dispozitiv în stare de funcționare, pentru a se asigura capacitatea de lucru a prizei electrice.
Dispozitivul este conectat, nu se produce aburi.	Nu este apă în rezervor.	Umpleți rezervorul pentru apă cu apă.
Aburii au un miros neplăcut.	Prima utilizare a dispozitivului.	Demontați capacul rezervorului pentru apă și lăsați-l într-un loc întunecat și răcoros timp de 12 ore.
	Apă este murdară sau stătută.	Deconectați dispozitivul de la rețea, scoteți rezervorul, vărsați apă, spălați rezervorul, turnați apă fiartă și curată sau apă distilată.
Aburii iese cu o intensitate slabă.	Pulverizatorul este murdar.	Deconectați dispozitivul de la rețea și efectuați curățarea pulverizatorului.
Zgomot străin în timpul funcționării a umidificatorului.	Dispozitivul este instalat pe o suprafață neuniformă sau instabilă.	Deconectați dispozitivul de la rețea și aliniați carcasa dispozitivului, sau transferați umidificatorul la un alt loc.

REMARCĂ

Dacă nu se respectă regulile de curățare a pulverizatorului de depuneri de săruri minerale, eficiența lucrului dispozitivului poate scădea. În asemenea caz curățați dispozitivul, schimbați filtru-cartuș (5) după necesitate. Dacă utilizați apă «dură» de robinet, atunci pentru curățarea apei utilizați suplimentar filtre de uz casnic sau amestecați apă de robinet cu apă distilată în proporție 1:1.

Set de livrare

1. Umidificator – 1 buc.
2. Ajutaj detașabil – 1 buc.
3. Capacul rezervorului detașabil – 1 buc.
4. Filtru-cartuș – 1 buc.
5. Pupitru de telecomandă – 1 buc.
6. Periuță pentru curățare – 1 buc.
7. Instrucțiuni

Caracteristici tehnice

Alimentare electrică: 220-240V ~ 50 Hz

Putere de consum: 30 W

ROMÂNĂ/ Moldovenească

Capacitatea rezervorului pentru apă: 5 l
Consum de apă: 300 ml/oră
Suprafața de umidificare: până la 50 m.p.

Producătorul își rezervă dreptul de a modifica designul și caracteristicile dispozitivelor fără înștiințare prealabilă.

Termenul de funcționare a dispozitivului - 3 ani

Gwarancji

Szczegółowe warunki gwarancji, można otrzymać w punkcie sprzedaży, w którym nabyliście Państwo dane urządzenie. W przypadku zgłaszania roszczeń z tytułu zobowiązań gwarancyjnych, należy okazać rachunek lub fakturę poświadczające zakup.

Dany wyrób jest zgodny z wymaganiami odnośnie elektromagnetycznej kompatybilności, przewidzianej dyrektywą 89/336/EEC Rady Europy oraz przepisem 73/23 EEC o niskowoltowych urządzeniach.



Ultrazvukový zvlhčovač vzduchu VT-1765

Popis

1. Tryska (rozprašovač) na vypouštění páry
2. Držadlo na přenášení nádržky
3. Vodní nádržka
4. Okénko stavu vody
5. Kazeta filtru
6. Poklop vodní nádržky
7. Podsvícení vodní nádržky
8. Pracovní komora s rozprašovačem
9. Displej
10. Tlačítka režimů práce
11. Tlačítko zapnutí/vypnutí
12. Pult dálkového ovládaní
13. Kartáček na čištění rozprašovače

Tlačítka režimů práce (10):

14. Tlačítko zapnutí/vypnutí ionizace «IONIZACE»/ «ИОНИЗАЦИЯ»
15. Tlačítko regulace intenzity páry «MAX./ MIN.»/МАКС. /МИН.»
16. Tlačítko nastavení úrovně vlhkosti v místnosti «VLHKOST»/ «ВЛАЖНОСТЬ»
17. Tlačítko nastavení doby časovače «ČASOVAČ»/ «ТАЙМЕР»

Displej (9):

18. Piktogram zapnutí/vypnutí
 19. Digitální údaje času časovače
 20. Digitální údaje teploty v místnosti
 21. Piktogramy režimů vypouštění páry
 22. Digitální údaje vlhkosti v místnosti/nastavené vlhkosti
 23. Piktogram nastavení úrovně vlhkosti v místnosti
 24. Piktogram absence vody v nádržce
 25. Piktogram režimu ionizace
- Pult dálkového ovládaní (12):
26. Tlačítko zapnutí/vypnutí
 27. Tlačítko zapnutí/vypnutí režimu ionizace
 28. Tlačítko nastavení doby časovače
 29. Tlačítko nastavení úrovně vlhkosti v místnosti
 30. Tlačítko nastavení intenzity vypouštění páry

Bezpečnostní opatření

Před použitím přístroje si pozorně přečtete tuto uživatelskou příručku a zachovejte ji po celou dobu životnosti zvlhčovače.

- Dřív, než začnete zvlhčovač používat, zkontrolujete zda napětí elektrické sítě odpovídá provoznímu napětí zařízení.
- Zvlhčovač umístěte na hladké, rovné, odolné proti vlhkosti, místo. Vzdálenost od zdi musí být nejméně 15 cm.
- Nemířte trysku zvlhčovače na nábytek, elektrické spotřebiče, knihy a další neodolné proti vlhkosti věci.
- Umístěte zvlhčovač v dostatečné vzdálenosti od zdrojů horka: přímého slunečního záření, zdrojů vysoké teploty, a také počítačů a citlivé elektronické techniky.
- Nenechávejte přístroj bez dohledu v uzavřeném prostoru, jinak na nábytku a stěnách může se začít tvořit kondenzát. Proto dveře do místnosti s fungujícím zvlhčovačem se doporučuje ponechat pootevřené.

- Nelze používat zvlhčovač mimo obytné místnosti.
- Používejte pouze snímatelné prvky, které jsou součástí balení.
- Nedovolujte dětem používat zvlhčovač jako hračku.
- Tento výrobek není určen pro děti a zdravotně postižené osoby. Ve výjimečných případech osoba, odpovědná za jejich bezpečí, musí dát vhodné a jasné pokyny pro bezpečné používání zařízení a varovat o nebezpečí, která mohou vzniknout při jeho nesprávném použití.
- Nezapínejte zvlhčovač bez vody. Vypněte ho hned, jak v nádržce dojde voda.
- Nepoužívejte syčené vody a parfémových přísad.
- Vždy vypojte přístroj ze zásuvky před vyjmutím nádržky na vodu
- Otvory pro vypouštění páry nikdy nezakrývejte a nestrkejte dovnitř cizí předměty.
- Neponořujte kryt, kabel nebo zástrčku do vody nebo jiné tekutiny.
- Nepřemísťujte a nenaklánějte přístroj během provozu.
- Vždy odpojte přístroj a vyprázdněte vodní nádržku před čistěním zařízení nebo pokud ho vůbec nepoužíváte .
- Před přemístěním přístroje odpojte ho od sítě.
- Nedotýkejte se zástrčky kabele mokřýma rukama.
- Před použitím přístroje důkladně si prohlédněte napájecí kabel a přesvědčte se, že není poškozen. Nepoužívejte zvlhčovače s poškozeným napájecím kabelem.
- Nepokoušejte se přístroj sami opravovat, v případě poruchy obraťte se na nejbližší autorizované (pravomocné) servisní středisko.
- Pravidelně čistěte přístroj, zabraňte poškrábání rozprašovače.

POUZE PRO DOMÁCI POUŽITÍ

Před prvním použitím

- Rozbalte zvlhčovač a odstraňte obalový materiál. Zkontrolujte, zda přístroj není poškozený. V případě poškození nezapínejte zvlhčovač.

Poznámka:

- ***Pokud zvlhčovač byl vystaven teplotám pod bodem mrazu, před prvním použitím se doporučuje udržovat po dobu 30 minut při pokojové teplotě.***
- ***Používejte zvlhčovač při pokojové teplotě +5 až +40°C a relativní vlhkosti pod 80%.***
- ***Teplota používané vody nesmí překročit +40 °C.***
- Před zapnutím do elektrické sítě přesvědčte se, že síťové napětí odpovídá provoznímu napětí přístroje.

Provoz ultrazvukového zvlhčovače

1. Sejměte trysku (1) z vodní nádrže (3).
2. Uchopte držadla (2) a sejměte nádrž (3) z krytu přístroje.
3. Otočte nádrž (3), odšroubujte víčko (6) otočením proti směru hodinových ručiček.
4. Naplňte nádržku (3) potřebným množstvím vody a zašroubujte víčko (6) otočením ve směru hodinových ručiček.

Poznámka: Okénko kontroly stavu vody (4) umožňuje určit stav vody ve vodní nádržce (3).

5. Nasad'te naplněnou nádržku (3) na kryt přístroje.
6. Zapojte napájecí kabel do zásuvky. Na displeji (9) se zobrazí piktogram zapnutí/vypnutí (18), hodnoty teploty v místnost (20), relativní vlhkosti v místnosti (22), rozsvítí se podsvícení vodní nádržky (7)
7. Zapněte zvlhčovač, stlačte knoflík zapnutí/vypnutí (11), přitom zvlhčovač se zapne, piktogram zapnutí/vypnutí (18) zhasne a rozsvítí se piktogram (21) režimu intenzity vypouštění páry «2».
8. Po skončení práce vypněte zvlhčovač stlačením spínače zapnutí/vypnutí a vytáhněte zástrčku ze zásuvky.

Poznámka: Po uplynutí 30 sekund po stisknutí tlačítka se jas displeje (9) automaticky sníží.

Určení tlačítek ovládacího panelu (10)

Tlačítko zapnutí/vypnutí ionizace (14) «IONIZACE»/ «ИОНИЗАЦИЯ».

Záporně nabité ionty (anionty) v ovzduší jsou dobré pro lidské zdraví. Anionty zlepšují funkci plic, stimulují krevní oběh a chrání člověka před onemocněním dýchacích cest. V uzavřených prostorech, zejména při obsluze strojů, ve vzduchu je nedostatek iontů, proto je potřebná dodatečná ionizace vzduchu.

- Pro aktivaci režimu ionizace vzduchu stiskněte tlačítko (14) «IONIZACE», na displeji (9) se rozsvítí piktogram (25). Opětným stisknutím tlačítka (14) «IONIZACE» zapne režim ionizace, a piktogram (25) na displeji zhasne.

Tlačítko nastavení vlhkosti v místnosti (16) «VLHKOST»/ «ВЛАЖНОСТЬ»

- Stisknutím tlačítka (16) «VLHKOST» můžete zvolit potřebnou úroveň vlhkosti v místnosti v rozsahu od 45% až 90% s krokem 5%. Číselné hodnoty (22) na požadovanou vlhkost a piktogram (23) se zobrazí na displeji (9) během nastavení. Když vlhkost v místnosti dosáhne požadované hodnoty, přívod páry se zastaví. Doporučuje se udržovat v místnosti relativní vlhkost 40-60%.

Poznámka:

- Po uplynutí 5 sekund po nastavení hodnoty relativní vlhkosti na displeji (9) se zobrazí hodnota vlhkosti (22) v místnosti, piktogram (23) bude blikat.
- Chcete-li uvidět hodnotu nastavené vlhkosti, stiskněte tlačítko «VLHKOST» (16), digitální hodnota nastavené vlhkosti se bude zobrazovat během 5 sekund, potom se rozsvítí digitální hodnota relativní vlhkosti v místnosti.

Tlačítko nastavení doby časovače (17) «ČASOVAČ»/ «ТАЙМЕР»

Opakovaným stisknutím tlačítka (17) «ČASOVAČ» můžete nastavit dobu činnosti zvlhčovače od 1 až do 12 hodin s krokem 1 hodina. Digitální hodnoty doby časovače se zobrazí na displeji (9).

Poznámka: Na displeji (9) se zobrazuje zbylé hodiny před vypnutím zvlhčovače. Symboly «00» znamenají, že k vypnutí přístroje zbývá méně než jedna hodina.

Indikace absence vody v nádržce (24)

- Pokud v nádržce (3) dojde voda, na displeji (9) se rozsvítí piktogram (24)

Pult dálkového ovládaní (12)

Shoda tlačítek na pultu dálkového ovládaní DO (12) tlačítkám na ovládacím panelu (10)

26. Tlačítko zapnutí/vypnutí odpovídá tlačítku (11)
27. Tlačítko zapnutí/vypnutí režimu ionizace odpovídá tlačítku (14) «IONIZACE»/ «ИОНИЗАЦИЯ».
28. Tlačítko nastavení doby časovače odpovídá tlačítku (17) «ČASOVAČ»./«ТАЙМЕР»
29. Tlačítko nastavení relativní vlhkosti v místnosti odpovídá tlačítku (16) «VLHKOST»/ «ВЛАЖНОСТЬ».
30. Tlačítko nastavení intenzity vypouštění páry odpovídá tlačítku (15) «MAX./MIN.»/ «МАКС. / МИН.»

Čistění a údržba

Varování ! Před čistěním vždy je třeba vypnout přístroj a odpojit ho od sítě.

Pokud používáte «tvrdou» vodu s vysokým podílem vápníku, můžou se objevit usazeniny minerálních solí v pracovní komoře a na povrchu rozprašovače (8), což může způsobit nesprávnou práci přístroje a vytváření bílého poprašku na předmětech interiéru. Aby se tomu zabránilo:

- Používejte převařenou a usazenou vodu nebo filtrovanou a destilovanou vodu,
- Čistěte pracovní komoru a rozprašovač (8) každý týden,
- Měňte pravidelně vodu v nádržce (3)

Týdenní údržba

- Jednou týdně důkladně opláchněte vodní nádrž (3) a pracovní komoru (8) neutrálním roztokem saponátu. Potom důkladně opláchněte vodou.
- Kápněte 5-10 kapek čistícího prostředku na rozprašovač (8), počkejte 2-5 minut. Kartáčkem (13) odstraňte poprašek s povrchu trysky (8).

Poznámka:

- **Jako čistící prostředek na rozprašovač je možné použít prostředek k odstranění vodního kamene v elektrických čajových konvicích.**
- **Neponořujte přístroj do vody nebo jiných kapalin.**

Čistění kazety filtru

- Kazeta filtru (5) zabraňuje růstu bakterií, změkčuje vodu a odstraňuje zápach.
- Čistěte kazetu filtru (5) po průchodu přes ni asi 200 litrů vody, při používání tvrdé vody nebo případě bílého poprašku na nábytku – častěji.
- Uchopte se držadla (2) nádržky na vodu (3) a sejměte nádržku.
- Otočte nádrž (3), vyšroubujte víčko (6) otočením proti směru hodinových ručiček, odšroubujte kazetu filtru (5) otočením proti směru hodinových ručiček.
- Umístěte kazetu filtru (5) na 10 minut do nádoby s jedlým octem, pak vytáhněte ji a propláchněte tekoucí vodou.
- Umístěte kazetu filtru (5) na poklop (6) otočením ve směru hodinových ručiček.

Výměna kazety filtru (5)

Vyměňujte kazetu filtru (5) v případě potřeby.

Uskladnění

- Před skladováním vypusťte vodu z nádržky (3) a pracovní komory (8), utřete komoru (8) dosucha.
- Nelze uskladňovat přístroj se zbytky vody v nádrži nebo pracovní komoře.
- Před skladováním kazety-filtru (5) vyčistěte ji a nechte vyschnout, uschovávejte kazetu filtru na suchém, chladném a tmavém místě.
- Uložte přístroj na suché, chladné místo, mimo dosah dětí.

ŘEŠENÍ MOŽNÝCH PROBLÉMŮ.

Problém	Možná příčina	Řešení
Displej ne svítí	Není zajištěno napájení	Zapojte kabel do elektrického zdroje
		Zapněte do zásuvky jiný vyložený správný přístroj, aby se ujistil ve správnosti elektrické zásuvky.
Přístroj je zapnutý, ale pára nejde	Není voda v nádržce	Doplňte vodu do nádržky

Pára má nepříjemný zápach	První spuštění nového přístroje	Odšroubujte víčko nádrže, vylejte vodu, nechte ji otevřenou stát asi 12 hodin na tmavém, chladném místě
	Špinavá nebo příliš stará voda v nádrže	Odpojte přístroj od napájecího kabelu, vyjměte nádržku, vylejte vodu, opláchněte nádržku a vyměňte starou vodu za novou čistou převařenou nebo destilovanou.
Malá intenzita páry.	Znečištěný rozprašovač	Odpojte přístroj od sítě a očistěte rozprašovač.
Neobvyklý hluk při provozu zvlhčovače.	Přístroj je na nerovném povrchu	Odpojte přístroj od sítě a přemístěte ho na rovnou hladkou plochu.

Poznámka:

Pokud se nedodržují pravidla očištění rozprašovače od minerálních usazenin, účinnost zvlhčovače může se zmenšit. V tomto případě musíte očistit přístroj, podle potřeby vyměňte kazetu filtru(5). Pokud používaná voda je příliš «tvrdá», k očištění vody dodatečně použijte domácí filtry nebo promíchejte vodovodní vodu s destilovanou v proporcí 1:1

Kompletace balení

1. Zvlhčovač-1ks.
2. Snímatelná tryska - 1 ks.
3. Snímatelné víčko na vodní nádržku - 1 ks.
4. Kazeta filtru – 1 ks.
5. Pult dálkového ovládaní - 1 ks.
6. Kartáček na čišťení – 1 ks.
7. Návod k použití-1 ks.

Technické specifikace

Pracovní napětí: 220- 240 V ~ 50 Hz

Příkon : 30 W

Kapacita nádrže na vodu: 5 l

Spotřeba vody: 300 ml/hod.

Pro místnost do 50 m²

Výrobce si vyhrazuje právo měnit konstrukci a technické parametry zařízení bez předchozího upozornění.

Životnost zvlhčovače – 3 roky.

Záruka

Podrobné záruční podmínky poskytne prodejce přístroje. Při uplatňování nároků během záruční lhůty je třeba předložit doklad o zakoupení výrobku.



Tento výrobek odpovídá požadavkům na elektromagnetickou kompatibilitu, stanoveným direktivou 89/336/EEC a předpisem 73/23/EEC Evropské komise o nízkonapěťových přístrojích.

УКРАЇНСЬКИЙ

Ультразвуковий зволожувач повітря VT-1765

Опис

1. Сопло виходу пари
2. Ручка для перенесення резервуара
3. Резервуар для води
4. Вікно контролю за рівнем води
5. Фільтр-картридж
6. Кришка резервуара для води
7. Підсвічування резервуару
8. Робоча камера з розпилювачем
9. Дисплей
10. Кнопки режимів роботи
11. Кнопка включення / вимикання
12. Пульт дистанційного керування
13. Щіточка для чищення розпилювача

Кнопки режимів роботи (10):

14. Кнопка вкл./вим. іонізації «ІОНІЗАЦІЯ»/ «ИОНИЗАЦИЯ»
15. Кнопка установки інтенсивності виходу пари «МАКС./МІН.»/ «МАКС. /МИН.»
16. Кнопка установки рівня вологості в приміщенні «ВОЛОГІСТЬ»/ «ВЛАЖНОСТЬ»
17. Кнопка установки часу таймера «ТАЙМЕР» / «ТАЙМЕР»

Дисплей (9):

18. Піктограма включення / вимикання
19. Цифрові показники часу таймера
20. Цифрові показники температури в приміщенні
21. Піктограми режимів виходу пари
22. Цифрові показники вологості в приміщенні / встановленої вологості
23. Піктограма установки рівня вологості в приміщенні
24. Піктограма відсутності води в резервуарі
25. Піктограма режиму іонізації

Пульти дистанційного керування (12):

26. Кнопка включення / вимикання
27. Кнопка вкл. / вим. режиму іонізації
28. Кнопка установки часу таймера
29. Кнопка установки рівня вологості в приміщенні
30. Кнопка установки інтенсивності виходу пари

ЗАХОДИ БЕЗПЕКИ

Перед початком експлуатації пристрою уважно прочитайте цей посібник з експлуатації зволожувача повітря і зберігайте його протягом усього терміну експлуатації.

- Перед включенням переконайтеся, що напруга електричної мережі відповідає робочій напрузі пристрою.
- Встановлюйте пристрій на рівній, вологостійкій поверхні. Відстань до стін повинна бути не менше 15 см.
- Не направляйте сопло зволожувача на дерев'яні меблі, електроприлади, книги і на предмети, які можуть бути пошкоджені вологою.

УКРАЇНСЬКИЙ

- Не розташовуйте зволожувач в місцях, що піддаються впливу прямих сонячних променів, високих температур, поблизу комп'ютерів або чутливої електронної техніки.
- Не залишайте пристрій без нагляду в закритому приміщенні, в іншому випадку на меблях і стінах може утворитися конденсат, тому двері в приміщення, де працює зволожувач, рекомендується тримати відчиненими.
- Забороняється використовувати пристрій поза приміщеннями.
- Використовуйте тільки знімні деталі, що входять в комплект постачання.
- Не дозволяйте дітям використовувати пристрій в якості іграшки.
- Цей пристрій не призначений для використання дітьми та людьми з обмеженими можливостями, якщо тільки особою, яка відповідає за їх безпеку, їм не дано відповідні і зрозумілі їм інструкції про безпечне користування пристроєм і тієї небезпеки, яка може виникати при його неправильному користуванні.
- Не вмикайте пристрій без води, і відключіть його, як тільки в резервуарі закінчиться вода.
- Не використовуйте газовану воду та парфумерні добавки.
- Вимикайте пристрій від мережі перед зняттям резервуара для води.
- Не закривайте отвори виходу пару і не допускайте попадання в них сторонніх предметів.
- Не занурюйте корпус пристрою, мережевий шнур або вилку мережевого шнура у воду або інші рідини.
- Не переміщуйте і не нахилийте пристрій під час роботи.
- Завжди відключайте пристрій від мережі і виливайте воду з резервуара під час чищення або якщо ви не користуєтеся зволожувачем.
- Перш ніж перенести пристрій в інше місце, відключіть його від мережі.
- Не торкайтеся до вилки мережевого шнура мокрими руками.
- Перед використанням пристрою уважно огляньте мережевий шнур і переконайтеся, що він не пошкоджений. Не використовуйте пристрій при пошкодженому мережевому шнурі.
- Не розбирайте пристрій самостійно, у разі виявлення несправності зверніться до найближчого авторизованого (уповноваженого) сервісного центру.
- Регулярно проводите чистку пристрою, не допускайте появи подряпин на розпилювачі.

ТІЛЬКИ ДЛЯ ДОМАШНЬОГО ВИКОРИСТАННЯ

ПЕРЕД ПЕРШИМ ВИКОРИСТАННЯМ

- Розпакуйте пристрій і видаліть пакувальні матеріали. Огляньте пристрій на предмет пошкоджень. При наявності ушкоджень не включайте зволожувач.

Примітка:

- **Якщо зволожувач піддавався негативним температурам, то перед першим включенням рекомендується витримати його протягом 30 хвилин при кімнатній температурі.**
 - **Використовуйте зволожувач при температурі в приміщенні від +5 до +40 °C і відносній вологості менше 80 %.**
 - **Температура використовуваної води не повинна бути вище +40 °C.**
- Перед включенням у мережу переконайтесь, що напруга електричної мережі відповідає робочій напрузі пристрою.

Експлуатація ультразвукового зволожувача

1. Зніміть сопло (1) з резервуара (3).
2. Візьміться за ручку (2) і зніміть резервуар (3) з корпусу.
3. Переверніть резервуар (3), відкрутіть кришку (6), повертаючи її проти годинникової стрілки.

- Наповніть резервуар (3) необхідною кількістю води і закрутіть кришку (6), повертаючи її за годинниковою стрілкою.

Примітка: Вікно контролю за рівнем води (4) дозволяє визначати кількість води в резервуарі (3).

- Встановить наповнений резервуар (3) на корпус пристрою.
- Вставте вилку мережевого шнура в розетку. На дисплеї (9) відобразяться піктограма вкл. / вим. (18), значення температури в приміщенні (20) і відносної вологості в приміщенні (22), а також загориться підсвічування резервуара для води (7).
- Увімкніть зволожувач, натиснувши на кнопку вкл. / вим. (11), при цьому зволожувач повітря включиться, піктограма вкл. / вим. (18) згасне, і загориться піктограма (21) режиму інтенсивності виходу пари «2».
- Після закінчення роботи вимкніть зволожувач, натиснувши на кнопку вкл. / вим. (11) і витягніть вилку мережевого шнура з розетки.

Примітка: Через 30 секунд після останнього натискання кнопок яскравість дисплея (9) автоматично знизиться.

Призначення кнопок панелі управління (10)

Кнопка вкл. / вим. іонізації (14) «ІОНІЗАЦІЯ»/ «ИОНИЗАЦИЯ»

Негативно заряджені іони (аніони), що містяться в повітрі, корисні для здоров'я людини. Аніони покращують роботу легенів, стимулюють кровообіг і захищають людину від захворювань органів дихання. У закритих приміщеннях, особливо при працюючій техніці, в повітрі недостатньо аніонів, тому потрібна додаткова іонізація повітря.

- Для включення режиму іонізації повітря натисніть кнопку (14) «ІОНІЗАЦІЯ», при цьому на дисплеї (9) загориться піктограма (25). Повторне натискання кнопки (14) «ІОНІЗАЦІЯ» вимкне режим іонізації, і піктограма (25) на дисплеї згасне.

Кнопка установки інтенсивності виходу пари (15) «МАКС./МІН.» / «МАКС. /МИН.

- натисканням кнопки (15) «МАКС./МІН. »Ви можете вибрати режим інтенсивності виходу пари:
 - «1» - низька інтенсивність,
 - «2» - середня інтенсивність,
 - «3» - висока інтенсивність.
- Піктограми (21) відображають вибраний режим інтенсивності виходу пари.

Кнопка установки рівня вологості в приміщенні (16) «ВОЛОГІСТЬ»/ «ВЛАЖНОСТЬ»

- Натисканням кнопки (16) «ВОЛОГІСТЬ» встановить бажаний рівень вологості повітря в приміщенні в діапазоні від 45 % до 90 % з кроком 5 %. Цифрове значення (22) бажаної вологості і піктограма (23) відображаються на дисплеї (9) під час установки. Коли вологість у приміщенні досягне встановленого значення, подача пара припиниться. Рекомендується підтримувати в приміщенні відносну вологість 40-60 %.

Примітка:

- Через 5 секунд після установки значення відносної вологості на дисплеї (9) відобразиться значення вологості (22) в приміщенні, піктограма (23) буде мигати.
- Для перегляду значення встановленої вологості натисніть кнопку «ВОЛОГІСТЬ» (16), цифрове значення встановленої вологості буде відобразитися протягом 5 секунд, після чого відобразиться цифрове значення відносної вологості в приміщенні.

УКРАЇНСЬКИЙ

Кнопка установки часу таймера (17) «ТАЙМЕР»

- Повторними натисканнями кнопки (17) «ТАЙМЕР» ви можете встановити час роботи зволожувача від 1 до 12 годин з кроком 1 годину. Цифрові показники часу таймера (19) відобразяться на дисплеї (9).

Примітка: На дисплеї (9) відображається час, що залишився до відключення зволожувача у годинах. Символи «00» означають, що до відключення пристрою залишилося менше 1 години.

Індикація відсутності води в резервуарі (24)

- Якщо в резервуарі (3) закінчиться вода, на дисплеї (9) загориться піктограма (24).

Пульт дистанційного керування (12)

Відповідність кнопок на пульті ДУ (12) кнопкам на панелі управління (10)

26. Кнопка вкл. / вимк. відповідає кнопці (11).

27. Кнопка вкл. / вимк. режиму іонізації відповідає кнопці (14) «ІОНІЗАЦІЯ»/ «ИОНИЗАЦИЯ»

28. Кнопка установки часу таймера відповідає кнопці (17) «ТАЙМЕР»

29. Кнопка установки відносної вологості в приміщенні відповідає кнопці (16) «ВОЛОГІСТЬ»/ «ВЛАЖНОСТЬ»

30. Кнопка установки інтенсивності виходу пари відповідає кнопці (15) «МАКС./МІН.» / «МАКС./МІН.

Чищення та догляд

Попередження! Завжди вимикайте пристрій і від'єднайте його від мережі перед чищенням.

При використанні «жорсткої» води з'являються відкладення мінеральних солей в робочій камері і на поверхні розпилювача (8), що приводить до погіршення роботи зволожувача і появи білого нальоту на предметах інтер'єру. Щоб уникнути цього:

- використовуйте кип'ячену та відстояну воду, воду, що пройшла очищення фільтром для води або дистильовану воду;
- проводите чистку робочої камери і розпилювача (8) щотижня;
- частіше міняйте воду в резервуарі для води (3).

Щотижневий догляд

- Раз на тиждень ретельно промивайте резервуар для води (3) і робочу камеру (8) розчином нейтрального мийного засобу. Після цього ретельно сполосніть їх водою.
- Капніть 5-10 крапель очищаючого засобу на розпилювач (8), почекайте близько 2-5 хвилин. Використовуючи щіточку (13), видаліть наліт з поверхні розпилювача (8).

Примітка:

- **В якості очищаючого засобу для розпилювача можна використовувати засіб для видалення накипу в електричних чайниках.**
- **Не занурюйте корпус пристрою у воду або будь-які інші рідини.**

Чищення фільтру-картриджа (5)

- Фільтр-картридж (5) перешкоджає розмноженню бактерій, пом'якшує воду і видаляє неприємний запах.
- Проводьте чистку фільтру-картриджа (5) після проходження через нього близько 200 літрів води, а при використанні жорсткої води або при появі «білого нальоту» на предметах меблів - частіше.

- Візьміться за ручку (2) резервуара для води (3) і зніміть резервуар з корпусу.
- Переверніть резервуар (3), відкрутіть кришку (6), повертаючи її проти годинникової стрілки, відкрутіть фільтр-картридж (5), повертаючи його проти годинникової стрілки.
- Помістіть фільтр-картридж (5) на 10 хвилин в ємність зі столовим оцтом, витягніть фільтр-картридж (5) і промийте його під проточною водою.
- Встановіть фільтр-картридж (5) на кришку (6), повертаючи його за годинниковою стрілкою.

Заміна фільтра-картриджа (5)

Проводьте заміну фільтра-картриджа (5) в міру необхідності.

Зберігання

- Перед тим, як прибрати пристрій на зберігання, злийте воду з резервуару (3) і з робочої камери (8), протріть робочу камеру (8) насухо.
- Не зберігайте пристрій з водою в резервуарі або з залишками води в робочій камері.
- Перш ніж прибрати на зберігання фільтр-картридж (5), проведіть його чищення і висушіть, зберігайте фільтр-картридж в сухому прохолодному і темному місці.
- Зберігайте зволожувач в сухому, прохолодному місці, недоступному для дітей.

УСУНЕННЯ НЕСПРАВНОСТЕЙ

Несправність	Можливі причини	Усунення несправностей
Не світиться дисплей.	Відсутня напруга живлення, немає електроживлення.	Увімкніть пристрій в мережу.
		Включіть в розетку інший, завідома справний пристрій, що б переконалися в працездатності розетки.
Пристрій включено, немає утворення пари.	Немає води в резервуарі.	Налийте воду в резервуар для води.
Пар має неприємний запах.	Перше використання пристрою.	Відкрутіть кришку резервуара, злийте воду, залиште його відкритим на 12 годин в темному прохолодному місці.
	Брудна або застоювана вода.	Вимкніть пристрій від мережі, зніміть резервуар, злийте воду, промийте резервуар, залийте чисту кип'ячену або дистильовану воду.
Мала інтенсивність виходу «пару»	Забруднений розпилювач.	Вимкніть пристрій від мережі і зробіть чистку розпилювача.
Сторонній шум під час роботи зволожувача	Пристрій встановлено на нерівній або нестійкою поверхні.	Вимкніть пристрій від мережі і вирівняйте пристрій або переставте зволожувач на інше місце.

ПРИМІТКА

Якщо не дотримуються правила очищення розпилювача від мінеральних відкладень, то ефективність роботи зволожувача може знизитися. В цьому випадку зробіть очищення приладу, при необхідності замініть фільтр-картридж (5). Якщо використовується водопровідна вода дуже «жорстка», то для очищення води додатково використовуйте побутові фільтри для очищення води або змішуйте водопровідну воду з дистильованою в співвідношенні 1:1.

Комплект постачання

1. Зволожувач – 1 шт.

УКРАЇНСЬКИЙ

2. Знімне согло - 1 шт.
3. Знімна кришка резервуара - 1 шт.
4. Фільтр-картридж - 1 шт.
5. Пульт дистанційного управління - 1 шт.
6. Щіточка для чищення - 1 шт.
7. Інструкція

Технічні характеристики

Електроживлення: 220-240 В ~ 50 Гц

Споживана потужність: 30 Вт

Ємність резервуара для води: 5 л

Витрата води: 300 мл/ч

Площа зволоження: до 50м²

Виробник зберігає за собою право змінювати дизайн і технічні характеристики пристрою без попереднього повідомлення.

Термін служби зволожувача - 3 роки

Гарантія

Докладні умови гарантії можна отримати в дилера, що продав дану апаратуру. При пред'явленні будь-якої претензії протягом терміну дії даної гарантії варто пред'явити чек або квитанцію про покупку.



Даний виріб відповідає вимогам до електромагнітної сумісності, що пред'являються директивою 89/336/ЄЕС Ради Європи й розпорядженням 73/23/ЄЕС по низьковольтних апаратурах.

Ультрагукавы ўвільгатняльнік паветра VT-1765

Апісанне

1. Сопла выйсця пары
2. Ручка для пераноскі рэзервуара
3. Рэзервуар для вады
4. Акно кантролю за ўзроўнем вады
5. Фільтр-картрыдж
6. Вечка рэзервуара для вады
7. Падсвятленне рэзервуара
8. Працоўная камера з распыляльнікам
9. Дысплей
10. Кнопкі рэжымаў працы
11. Кнопка ўключэння/выключэння
12. Пульт дыстанцыйнага кіравання
13. Шчотачка для чысткі распыляльніка

Кнопкі рэжымаў працы (10):

14. Кнопка ўкл./выкл. іянізацыі «ЯНИЗАЦИЯ»/ «ИОНИЗАЦИЯ»
15. Кнопка ўсталёўкі інтэнсіўнасці выйсця пары «МАКС. /МИН.»/ «МАКС. /МИН.»
16. Кнопка ўсталёўкі ўзроўня вільготнасці ў памяшканні «ВІЛЬГОТНАСЦЬ»/ «ВЛАЖНОСТЬ»
17. Кнопка ўсталёўкі часу таймера «ТАЙМЕР»

Дысплей (9):

18. Піктаграма ўключэння/выключэння
19. Лічбавыя сведчанні часу таймера
20. Лічбавыя сведчанні тэмпературы ў памяшканні
21. Піктаграмы рэжымаў выйсця пары
22. Лічбавыя сведчанні вільготнасці ў памяшканні/усталяванай вільготнасці
23. Піктаграма ўсталёўкі ўзроўня вільготнасці ў памяшканні
24. Піктаграма адсутнасці вады ў рэзервуары
25. Піктаграма рэжыму іянізацыі

Пульт дыстанцыйнага кіравання (12):

26. Кнопка ўключэння/выключэння
27. Кнопка ўкл./выкл. рэжыму іянізацыі
28. Кнопка ўсталёўкі часу таймера
29. Кнопка ўсталёўкі ўзроўня вільготнасці ў памяшканні
30. Кнопка ўсталёўкі інтэнсіўнасці выйсця пары

МЕРЫ БЯСПЕКИ

Перад пачаткам эксплуатацыі прыбора ўважліва азнаёмцеся з сапраўднай інструкцыяй па эксплуатацыі ўвільгатняльніка паветра і захоўвайце яе на працягу ўсяго тэрміна эксплуатацыі.

- Перад уключэннем пераканайцеся, што напруга ў электрычнай сетцы адпавядае працоўнай напрузе прылады.
- Усталёўвайце ўвільгатняльнік на роўнай, вільгацятрывалай паверхні. Адлегласць да сцен павінна быць не меней 15 см.
- Не накіроўвайце сопла ўвільгатняльніка на мэблю, электрапрыборы, кнігі і на прадметы, якія могуць быць пашкодзаны вільгаццю.
- Не размяшчайце ўвільгатняльнік у месцах, схільных уздзеянню прамых сонечных прамянёў,

БЕЛАРУСКІ

- высокіх тэмператур, а таксама зблізку кампутараў ці адчувальнай электроннай тэхнікі.
- Не пакідайце прыбор без нагляду ў зачыненым памяшканні, у адваротным выпадку на мэблі і сценах можа ўтварыцца кандэнсат, таму дзверы ў памяшканне, дзе працуе ўвільгатняльнік, рэкамендуецца трымаць прыадчыненымі.
 - Забараняецца выкарыстоўваць увільгатняльнік па-за памяшканнямі.
 - Выкарыстоўвайце толькі тыя здымныя дэталі, якія ўваходзяць у камплект пастаўкі.
 - Не дазваляйце дзецям выкарыстоўваць увільгатняльнік у якасці цацкі.
 - Дадзеная прылада не прызначана для выкарыстання дзецьмі і людзьмі з абмежаванымі магчымасцямі. У вылучных выпадках асоба, якая адказвае за бяспеку, павінна даць адпаведныя і зразумелыя інструкцыі пра бяспечнае выкарыстанне прылады і тых небяспехах, якія могуць узнікаць пры яе няправільным выкарыстанні.
 - Не ўключайце ўвільгатняльнік без вады. Адключыце яго адразу, як толькі ў рэзервуары скончыцца вада.
 - Не выкарыстоўвайце газаваную ваду і парфумерныя дадаткі.
 - Перад здыманнем рэзервуара для вады не забудзьцеся адключыць прыбор ад сеткі.
 - Не зачыняйце адтуліну для выйсця пары і не дапушчайце траплення ў яго старонніх прадметаў.
 - Не апускайце корпус прыбора, сеткавы шнур ці вілку сеткавага шнура ў ваду ці любыя іншыя вадкасці.
 - Не перасоўвайце і не нахіляйце прыбор падчас працы.
 - Заўсёды адключайце прыбор ад сеткі і вылівайце ваду з рэзервуара падчас чысткі ці калі вы не карыстаецеся ўвільгатняльніком.
 - Перш чым перанесці ўвільгатняльнік у іншае месца, адключыце яго ад сеткі.
 - Не датыкайцеся да вілкі сеткавага шнура мокрымі рукамі.
 - Перад выкарыстаннем прыбора ўважліва агледзьце сеткавы шнур і пераканайцеся, што ён не пашкоджаны. Не выкарыстоўвайце ўвільгатняльнік пры пашкоджаным сеткавым шнур.
 - Не разбірайце прыбор самастойна, у выпадку выяўлення няспраўнасці звярніцеся ў найблізкі аўтарызаваны (упаўнаважаны) сэрвісны цэнтр.
 - Рэгулярна праводзіце чыстку прыбора, не дапушчайце з'яўлення драпін на распыляльніку.

ТОЛЬКІ ДЛЯ ХАТНЯГА ВЫКАРЫСТАННЯ

ПЕРАД ПЕРШЫМ ВЫКАРЫСТАННЕМ

- Распакуйце ўвільгатняльнік і выдаліце пакавальныя матэрыялы. Агледзьце прыбор на прадмет пашкоджанняў. Пры наяўнасці пашкоджанняў не ўключайце ўвільгатняльнік.

Нататка:

- **Калі ўвільгатняльнік быў схільны ўздзеянню адмоўных тэмператур, то перад першым уключэннем рэкамендуецца вытрымаць яго на працягу 30 хвілін пры пакаёвай тэмпературы.**
- **Выкарыстоўвайце ўвільгатняльнік пры тэмпературы ў памяшканні ад +5 да +40°C і адноснай вільготнасці меней 80%.**
- **Тэмпература выкарыстоўванай вады павінна быць не вышэй +40°C.**

- Перад уключэннем у сетку пераканайцеся, што напруга ў электрычнай сетцы адпавядае працоўнай напрузе прыбора.

Эксплуатацыя ўльтрагукавога ўвільгатняльніка

1. Зніміце сопла (1) з рэзервуара (3).
2. Вазьміцеся за ручку (2) і зніміце рэзервуар (3) з корпуса.

3. Пераварніце рэзервуар (3), адкруціце вечка (6), паварочваючы яго супраць гадзіннікавай стрэлкі.
4. Напоўніце рэзервуар (3) неабходнай колькасцю вады і закруціце вечка (6), паварочваючы яго па гадзіннікавай стрэлцы.

Нататка: Акно кантролю за ўзроўнем вады (4) дазваляе вызначаць колькасць вады ў рэзервуары (3).

5. Усталюйце напоўнены рэзервуар (3) на корпус прыбора.
6. Устаўце вілку сеткавага шнура ў разетку. На дысплеі (9) адлюструюцца піктаграма ўкл./выкл. (18), значэнні тэмпературы ў памяшканні (20) і адноснай вільготнасці ў памяшканні (22), а таксама загарыцца падсвятленне рэзервуара для вады (7).
7. Уключыце ўвільгатняльнік, націснуўшы на кнопку ўкл./выкл. (11), пры гэтым увільгатняльнік паветра ўключыцца, піктаграма ўкл./выкл. (18) загасне, і загарыцца піктаграма (21) рэжыму інтэнсіўнасці выйсця пары «2».
8. Па канчатку працы выключыце ўвільгатняльнік, націснуўшы на кнопку ўкл./выкл. (11) і выміце вілку сеткавага шнура з разетки.

Нататка: Праз 30 секунд пасля апошняга націску кнопак яркасць дысплея (9) аўтаматычна зменшыцца.

Прызначэнне кнопак панэлі кіравання (10)

Кнопка ўкл./выкл. іянізацыі (14) «ІЯНІЗАЦЫЯ»/ «ИОНИЗАЦИЯ»

Адмоўна зараджаныя іёны (аніёны), якія змяшчаюцца ў паветры, карысныя для здароўя чалавека. Аніёны паляпшаюць працу лёгкіх, стымулююць кровазварот і абараняюць чалавека ад захворванняў органаў дыхання. У зачыненых памяшканнях, асабліва пры працавальнай тэхніцы, у паветры недастаткова аніёнаў, таму патрэбна дадатковая іянізацыя паветра.

- Для ўключэння рэжыму іянізацыі паветра націсніце кнопку (14) «ІЯНІЗАЦЫЯ», пры гэтым на дысплеі (9) загарыцца піктаграма (25). Паўторны націск кнопкі (14) «ІЯНІЗАЦЫЯ» выключыць рэжым іянізацыі, і піктаграма (25) на дысплеі загасне.

Кнопка ўсталёўкі інтэнсіўнасці выйсця пары (15) «МАКС. /МІН.»/ «МАКС. /МИН.»

- Націскамі кнопкі (15) «МАКС. /МІН.» вы можаце абраць рэжым інтэнсіўнасці выйсця пары:
«1» - нізкая інтэнсіўнасць,
«2» - сярэдняя інтэнсіўнасць,
«3» - высокая інтэнсіўнасць.
- Піктаграмы (21) адлюстроўваюць абраны рэжым інтэнсіўнасці выйсця пары.

Кнопка ўсталёўкі ўзроўня вільготнасці ў памяшканні (16) «ВІЛЬГОТНАСЦЬ»/«ВЛАЖНОСТЬ»

- Націскам кнопкі (16) «ВІЛЬГОТНАСЦЬ» усталюйце жаданы ўзровень вільготнасці паветра ў памяшканні ў дыяпазоне ад 45% да 90% з крокам 5%. Лічбавае значэнне (22) жаданай вільготнасці і піктаграма (23) адлюстроўваюцца на дысплеі (9) падчас усталёўкі. Калі вільготнасць у памяшканні дасягне ўсталяванага значэння, падача пары спыніцца. Рэкамендуецца падтрымліваць у памяшканні адносную вільготнасць 40-60%.

Нататка:

- **Праз 5 секунд пасля ўсталёўкі значэння адноснай вільготнасці на дысплеі (9) адлюструюцца значэнне вільготнасці (22) у памяшканні, піктаграма (23) будзе міргаць.**

БЕЛАРУСКІ

- *Для прагляду значэння ўсталяванай вільготнасці націсніце кнопку «ВІЛЬГОТНАСЦЬ» (16), лічбавае значэнне ўсталяванай вільготнасці будзе адлюстроўвацца на працягу 5 секунд, пасля чаго адлюструецца лічбавае значэнне адноснай вільготнасці ў памяшканні.*

Кнопка ўсталёўкі часу таймера (17) «ТАЙМЕР»

- Паўторнымі націскамі кнопкі (17) «ТАЙМЕР» вы можаце ўсталяваць час працы ўвільгатняльніка ад 1 да 12 гадзін з крокам 1 гадзіна. Лічбавыя сведчанні часу таймера (19) адлюстроўваюцца на дысплеі (9).

Нататка: *На дысплеі (9) адлюстроўваецца час, пакінутае да адключэння ўвільгатняльніка ў гадзінах. Знакі «00» азначаюць, што да адключэння прылады засталася менш 1 гадзіны.*

- Індыкацыя адсутнасці вады ў рэзервуары (24)
- Калі ў рэзервуары (3) скончыцца вада, на дысплеі (9) загарыцца піктаграма (24).

Пульт дыстанцыйнага кіравання (12)

Адпаведнасць кнопак на пульце ДУ (12) кнопкам на панэлі кіравання (10)

26. Кнопка ўкл./выкл. адпавядае кнопцы (11).

27. Кнопка ўкл./выкл. рэжыму іянізацыі адпавядае кнопцы (14) «ІЯНІЗАЦЫЯ»/ «ИОНИЗАЦИЯ»

28. Кнопка ўсталёўкі часу таймера адпавядае кнопцы (17) «ТАЙМЕР»

29. Кнопка ўсталёўкі адноснай вільготнасці ў памяшканні адпавядае кнопцы (16) «ВІЛЬГОТНАСЦЬ»/ «ВЛАЖНОСТЬ»

30. Кнопка ўсталёўкі інтэнсіўнасці выйсця пары адпавядае кнопцы (15) «МАКС./МІН.»

Чыстка і догляд

Папярэджанне! *Перад чысткай варты заўсёды выключаць прыбор і адлучаць яго ад сеткі.*

Пры выкарыстанні «цвёрдай» вады з'яўляюцца адклады мінеральных соляў у працоўнай камеры і на паверхні распыляльніка (8), што прыводзіць да пагаршэння працы ўвільгатняльніка і з'яўленню белага налёту на прадметах інтэр'еру. У пазбяганне гэтага:

- выкарыстоўвайце кіпячую ваду, і ваду, якая абаранілася, або ваду, што прайшла ачыстку фільтрам для вады ці дыстыляваную ваду;
- праводзіце чыстку працоўнай камеры і распыляльніка (8) штотыдзень;
- часцей змяняйце ваду ў рэзервуары для вады (3).

Штотыднёвы догляд

- Раз у тыдзень старанна прамывайце рэзервуар для вады (3) і працоўную камеру (8) раствором нейтральнага мыльнага сродку. Пасля гэтага старанна спаласніце іх вадой.
- Капніце 5-10 кропель ачышчальнага сродку на распыляльнік (8), пачакайце каля 2-5 хвілін. Выкарыстоўваючы шчотачку (13), выдаліце налёт з паверхні распыляльніка (8).

Нататка:

- *У якасці ачышчальнага сродку для распыляльніка можна выкарыстоўваць сродак для выдалення шумавіння ў электрычных імбрычках.*
- *Не апускайце корпус прыбора ў ваду ці любыя іншыя вадкасці.*

Чыстка фільтра-картрыджа (5)

- Фільтр-картрыдж (5) перашкаджае размнажэнню бактэрый, змякчае ваду і выдаляе непрыемны пах.

- Праводзьце чыстку фільтра-картрыджа (5) пасля мінання праз яго каля 200 літраў вады, а пры выкарыстанні цвёрдай вады ці пры з'яўленні «белага налёту» на прадметах мэблі - часцей.
- Вазьміцеся за ручку (2) рэзервуара для вады (3) і зніміце рэзервуар з корпуса.
- Пераварніце рэзервуар (3), адкруціце вечка (6), паварочваючы яго супраць гадзіннікавай стрэлкі, адкруціце фільтр-картрыдж (5), паварочваючы яго супраць гадзіннікавай стрэлкі.
- Змясціце фільтр-картрыдж (5) на 10 хвілін у ёмістасць са сталовым воцатам, выміце фільтр-картрыдж (5) і прамыйце яго пад праточнай вадой.
- Усталюйце фільтр-картрыдж (5) на вечка (6), паварочваючы яго па гадзіннікавай стрэлцы.

Замена фільтра-картрыджа (5)

Рабіце замену фільтра-картрыджа (5) па меры неабходнасці.

Захоўванне

- Перад тым, як прыбраць прыбор на захоўванне, зліце ваду з рэзервуара (3) і з працоўнай камеры (8), пратрыце працоўную камеру (8) насуха.
- Не захоўвайце прыбор з вадой у рэзервуары ці з рэшткамі вады ў працоўнай камеры.
- Перад тым як прыбраць на захоўванне фільтр-картрыдж (5), правядзіце яго чыстку і высушыце, захоўвайце фільтр-картрыдж у сухім прахалодным і цёмным месцы.
- Захоўвайце ўвільгатняльнік у сухім, прахалодным месцы, недаступным для дзяцей.

УХІЛЕННЕ НЯСПРАЎНАСЦЯЎ

Няспраўнасць	Магчымыя чыннікі	Ўхіленне няспраўнасцяў
Не свеціцца дысплей.	Адсутнічае напруга, няма электрасілкавання.	Уключыце прыбор у сетку.
		Уключыце ў разетку іншы, загадзя спраўны прыбор, каб пераканацца ў працаздольнасці разеткі.
Прылада ўключана, няма пары.	Няма вады ў рэзервуары.	Наліце ваду ў рэзервуар для вады.
Пара мае непрыемны пах.	Першае выкарыстанне прылады.	Адкруціце вечка рэзервуара, зліце ваду, пакіньце яго адкрытым на 12 гадзін у цёмным прахалодным месцы.
	Брудная ці застаялая вада.	Адключыце прыладу ад сеткі, зніміце рэзервуар, зліце ваду, прамыйце рэзервуар, заліце чыстую кіпячуюю ці дыстыляваную ваду.
Малая інтэнсіўнасць выйсця пары.	Забруджаны распыляльнік.	Адключыце прыладу ад сеткі і зрабіце чыстку распыляльніка.
Старонні шум падчас працы ўвільгатняльніка.	Прылада ўсталявана на няроўнай ці няўстойлівай паверхні.	Адключыце прыладу ад сеткі і выраўнуйце корпус прылады, або перастаўце ўвільгатняльнік на іншае месца.

НАТАТКА

Калі не выконваюцца правілы ачысткі распыляльніка ад мінеральных адкладаў, то эфектыўнасць працы ўвільгатняльніка можа зменшыцца. У гэтым выпадку зрабіце ачыстку прыбора, пры неабходнасці замяніце фільтр-картрыдж (5). Калі выкарыстоўваная вадаправодная

БЕЛАРУСКІ

вада вельмі «цвёрдая», то для ачысткі вады дадаткова выкарыстоўвайце побытавыя фільтры для ачысткі вады ці змешвайце вадаправодную ваду з дыстыляванай у суадносінах 1:1.

Камплект пастаўкі

1. Увільгатняльнік - 1 шт.
2. Здымнае сопла - 1 шт.
4. Здымнае вечка рэзервуара - 1 шт.
5. Фільтр-картрыдж - 1 шт.
6. Пулт дыстанцыйнага кіравання - 1 шт.
7. Шчотачка для чысткі - 1 шт.
8. Інструкцыя

Тэхнічныя характарыстыкі

Электрасілкаванне: 220-240В ~ 50Гц

Спажываная магутнасць: 30 Вт

Ёмістасць рэзервуара для вады: 5 л

Выдатак вады: 300 мл/г

Плошча увільгатнення: да 50м²

Вытворца захоўвае за сабой права змяняць дызайн і тэхнічныя характарыстыкі прыбора без папярэдняга апавяшчэння.

Тэрмін службы ўвільгатняльніка - 3 гады

Гарантыя

Падрабязнае апісанне умоў гарантыйнага абслугоўвання могуць быць атрыманы у таго дылера, ў якога была набыта тэхніка. Пры звароце за гарантыйным абслугоўваннем абавязкова павінна быць прад'яўлена купчая альбо квітанцыя аб аплаце.

СЄ Дадзены выраб адпавядае патрабаванням EMC, якія выказаны ў дырэктыве EC 89/336/EEC, і палажэнням закона аб прытрымліванні напружання (73/23 EC)

Ultratovushli havoni namlagich VT-1765**Asosiy qismlari**

1. Bug' chiqish soplosi
2. Suv idishini ko'tarish dastagi
3. Suv idish
4. Suv miqdorini ko'rish oynagi
5. Filtr-kartrij
6. Suv idish qopqog'i
7. Suv idish yoritgichi
8. Purkagichli ish kamerasi
9. Displey
10. Ish holati tugmalari
11. Ishlatish/o'chirish tugmasi
12. Olisdan boshqarish pulti
13. Purkagichni tozalash cho'tkasi

Ish holati tugmalari (10):

14. Ionlashni ishlatish/o'chirish tugmasi «IONLASH»/ «ИОНИЗАЦИЯ»
15. Bug' chiqishi tezligini o'zgartirish tugmasi «MAKS./MIN.»/ «МАКС. /МИН.»
16. Xonadagi namlik darajasini belgilash tugmasi «VLAJNOST»/ «ВЛАЖНОСТЬ»
17. Taymer vaqtini qo'yish tugmasi «TAYMER»/ «ТАЙМЕР»

Displey (9):

18. Ishlayotgani/o'chirilgani alomati
19. Taymer vaqtini ko'rsatish alomati
20. Xonadagi haroratni ko'rsatish alomati
21. Bug' chiqarish holati belgisi
22. Xonadagi namlikni ko'rsatish/belgilangan namlikni ko'rsatish alomati
23. Xonadagi namlik darajasini belgilash tugmasi
24. Suv idishi bo'shagani belgisi
25. Ionlash holatida ishlayotgani belgisi

Olisdan boshqarish pulti (12):

26. Ishlatish/o'chirish tugmasi
27. Ionlash holatida ishlatish/o'chirish tugmasi
28. Taymer vaqtini belgilash tugmasi
29. Xonadagi namlik darajasini belgilash tugmasi
30. Bug' chiqishi tezligini o'zgartirish tugmasi

XAVFSIZLIK QOIDALARI

Ishlatishdan oldin havo namlagichni ishlatish qoidalarini diqqat bilan o'qib chiqing va butun jihozni ishlatgan vaqtingizda saqlab olib qo'ying.

- Namlagichni ishlatishdan oldin jihoz ishlaydigan elektr quvvati elektr tarmog'idagi quvvatga to'g'ri kelishini tekshirib ko'ring.
- Jihozni tekis, qo'zg'olmaydigan va namga chidamli joyga qo'ying. Devor bilan jihozning orasi kamida 15 cm bo'lishi kerak.
- Namlagich soplosini yog'och mebelga, elektr jihozlarga, kitoblarga va namlik zarar qiladigan boshqa buyumlarga qaratmang.
- Jihozni quyosh nuri to'g'ri tushib turadigan, harorat baland joyga, kompyuter va ta'sirchan elektron texnika yaqiniga qo'ymang.

- Ishlab turgan jihozni yopiq xonada qarovsiz qoldirmang, aks holda mebel bilan devorda kondensat hosil bo'lishi mumkin. Shuning uchun namlagich ishlayotgan xona eshigi qiya ochiq turishi kerak.
- Jihozni xonadan tashqarida ishlatish ta'qiqlanadi.
- Faqat jihoz bilan qo'shib beriladigan yechiladigan qismlarni ishlatning.
- Bolalar jihozni o'yinchoq qilib o'ynashlariga ruxsat bermang.
- Jihoz bolalar va imkoniyati cheklangan insonlarning ishlatishi uchun mo'ljallanmagan, juda zarur bo'lganda ularning xavfsizligi uchun javob beradigan shaxslar jihozni xavfsiz ishlatish qoidalarini to'liq va tushunarli qilib o'rgatishlari, u noto'g'ri ishlatilganda qanday xavf bo'lishi mumkinligini tushuntirishlari kerak.
- Namlagichni suvsiz ishlatmang. Suv idishida suv qolmaganda darhol o'chiring.
- Gaz suv, xushbo'y qo'shimchalarni ishlatmang.
- Suv idishini olishdan oldin jihozni elektrdan ajratib qo'ying.
- Bug' chiqadigan joyini berkitib qo'ymang, unga yot jismlarni tushirmang.
- Jihoz korpusini, elektr shnurini yoki elektr vilkasini suvga yoki boshqa suyuqlikka solmang.
- Ishlayotgan jihozni joyidan olmang, og'dirmang.
- Tozalaganda yoki agar ishlatmayotgan bo'lsangiz namlagichni albatta elektrdan ajratib qo'ying, suv idishidagi suvni to'kib tashlang.
- Jihozni boshqa joyga olishdan oldin uni elektrdan ajratib qo'ying.
- Elektr vilkasini xo'l qo'l bilan ushlamang.
- Jihozni ishlatishdan oldin elektr shnuri shikastlanmaganini yaxshilab tekshirib ko'ring. Elektr shnuri shikastlangan namlagichni ishlatmang.
- Jihozni o'zingiz qismlarga ajratmang. Biror joyi buzilganini bilsangiz jihozni elektrdan ajratib, vakolatli xizmat markaziga olib boring.
- Jihozni doim tozalab turing, purkagich qirilmisligiga qarab turing.

FAQAT UY SHAROITIDA ISHLATISHGA MO'LJALLANGAN

BIRINCHI MARTA ISHLATISHDAN OLDIN

- Jihozni qutisidan olib o'ralgan ashyolarini olib tashlang. Jihozning biror joyi shikastlanmaganini tekshirib ko'ring. Agar biror joyi shikastlangan bo'lsa jihozni ishlatmang.

Eslatma:

- **agar namlagich sovuq havoda qolgan bo'lsa, birinchi marta ishlatishdan oldin 30 daqiqa xona haroratiga qo'yib qo'yishni tavsiya qilamiz.**
 - **namlagichni xona harorati +5°C dan 40°C darajagacha, nisbiy namlik kamida 80% bo'lgan sharoitda ishlatning.**
 - **Ishlatiladigan suvning harorati +40°C darajadan ko'p bo'lmasligi kerak.**
- Elektrga ulashdan oldin elektr tarmog'idagi quvvat jihoz ishlaydigan quvvatga to'g'ri kelishini tekshirib ko'ring.

Ultratovushli namlagichni ishlatish

1. Suv idishidan (3) soplani (1) chiqarib oling.
2. Suv idishi tutqichini (2) ushlab suv idishini (3) korpusdan ajratib oling.
3. Suv idishini (3) ag'daring, soat miliga teskari burab qopqog'ini (6) oching.
4. Suv idishiga (3) keraklicha suv soling, saot mili tomonga burab qopqog'ini (6) yoping.

Eslatma: Suv miqdorini bilish oynagiga (4) qarab suv idishga (3) qancha suv quyilganini bilish mumkin.

5. Suv solingan idishni (3) jihoz korpusiga qo'ying.
6. Elektr vilkasini rozetkaga ulang. Displayda (9) ishlatilish/o'chirish belgisi (18), xonadagi harorat (20) xonadagi nisbiy namlik (22) ko'rsatgichi ko'rinadi, suv idishi yoritgichi (7) yonadi.
7. Ishlatish/o'chirish tugmasini (11) bosib namlagichni ishlatib, shunda havoni namlagich ishlay boshlaydi, ishlatish/o'chirish belgisi (18) o'chadi va bug' chiqishini o'zgartirish belgisi (21) «2» yonadi.
8. Ishlatib bo'lgandan keyin ishlatish/o'chirish tugmasini (11) bosib namlagichni o'chiring, elektr vilkasini rozetkadan chiqarib oling.

Eslatma: Oxirgi tugma bosilganidan keyin 30 sekund o'tgach bajarilmasa displeyning (9) yorig'ligi kamayadi.

**Boshqarish panelidagi (10) tugmalarning ishlatilishi
Ionlashni ishlatish/o'chirish tugmasi (10) «IONLASH»/«ИОНИЗАЦИЯ»**

Havodagi manfiy quvvatlangan ionlar (anionlar) inson sog'lig'i uchun foydali bo'ladi. Anionlar o'pkaning ishlashini yaxshilaydi, qon aylanishini tezlashtiradi va inson nafas olish a'zolarini kasal bo'lishdan himoya qiladi. Yopiq xonalarda, ayniqsa biror texnika ishlayotgan bo'lsa, havoda anionlar kam bo'ladi, shuning uchun havoni qo'shimcha ionlash kerak.

- Havo ionlanishini ishlatish uchun «IONLASH» tugmasini (14) bosib, displeyda (9) belgi (25) yonadi. «IONLASH» tugmasini (14) ikkinchi marta bossangiz ionlash holatiga o'tib ishlay boshlaydi va displeydagi belgi (25) o'chadi.

Bug' chiqishi tezligini o'zgartirish tugmasi (15) «MAKS. /MIN.»/ «МАКС. /МИН.»

- «MAKS. /MIN.» tugmasini (15) bosib bug' chiqishi tezligini o'zgartirishingiz mumkin.
- «1» - bug' chiqishi kam,
- «2» - bug' chiqishi o'rtacha,
- «3» - bug' chiqishi tez
- Belgi (21) tanlangan bug' chiqishi tezligini ko'rsatib turadi.

Xonadagi namlik darajasini belgilash tugmasi (16) «VLAJNOST»/ «ВЛАЖНОСТЬ»

- «VLAJNOST» tugmasini (16) bosib, 5% oraliqda, xonadagi namlik darajasini 45 foizdan 90 foizgacha o'zgartirishingiz mumkin. Belgilangan namlik darajasi (22) bilan belgi (23) displeyda (9) belgilanayotgan vaqtda ko'rsatib turiladi. Xonadagi namlik belgilangan darajaga yetganidan keyin bug' chiqishi to'xtaydi. Xonadagi nisbiy namlikni 40-60% o'rtasida tutib turish tavsiya qilinadi.

Eslatma:

- **Nisbiy namlik darajasi belgilanganidan keyin 5 sekund o'tgach displeyda (9) xonadagi namlik darajasi (224) ko'rsatiladi, belgi (23) o'chib-yona boshlaydi.**
- **Namlik necha foizga qo'yilganini bilish uchun «VLAJNOST» tugmasini (16) bosib, belgilangan namlik darajasi 5 sekund ko'rsatib turiladi, shundan so'ng xonadagi nisbiy namlik darajasi ko'rinadi.**

Taymer vaqtini qo'yish tugmasi (17) «TAYMER»/ «ТАЙМЕР»

- «TAYMER» tugmasini (17) bosib namlagich ishlaydigan vaqtni, 1 soat oraliq bilan, 1 soatdan 12 soatgacha qilib o'zgartirishingiz mumkin. Taymer ishlaydigan vaqt (19) displeyda (9) ko'rinadi.

Eslatma: Displeyda (9) namlagich o'chishiga qancha vaqt qolgani soat bilan ko'rsatib turiladi. «00» raqami jihoz o'chishiga 1 soatdan kam vaqt qolganini bildiradi.

Suv idishida suv qolmagani ko'rsatgichi (24)

- Agar suv idishida (3) suv qolmasa displeyda (9) belgi (24) yonadi.

Olisdan boshqarish pult (12)

Olisdan boshqarish pultidagi (12) tugmalarning boshqarish panelidagi (10) tugmalarga to'g'ri kelishi

- 26. Ishlatish/o'chirish tugmasi (11) tugma bilan bir xil.
- 27. Ionlashni ishlatish/o'chirish tugmasi «IONLASH»/«ИОНИЗАЦИЯ» tugmasi (14) bilan bir xil.
- 28. Taymer vaqtini belgilash tugmasi «TAYMER» / «ТАЙМЕР» (17) tugmasi bilan bir xil.
- 29. Xonadagi nisbiy namlik darajasini belgilash tugmasi «VLAJNOST»/«ВЛАЖНОСТЬ» tugmasi (16) bilan bir xil.
- 30. Bug' chiqishi tezligini belgilash tugmasi «MAKS./MIN.»/«МАКС. /МИН.» tugmasi (15) bilan bir xil.

Tozalash va ehtiyot qilish

Ogohlantirish! Tozalashdan oldin jihozni albatta o'chiring va elektrdan uzib qo'ying.

Qattiq suvdan «purkagich» (8) bilan ish kamerasida ma'danli quyqa paydo bo'lib namlagichning ishlashi yomonlashadi, xonadagi jihozlarda oq g'ubor paydo bo'ladi. Shunday bo'lmisligi uchun:

- qaynatilgan, tindirilgan, suv tozalash filtrida tozalangan yoki distillangan suv ishlating;
- har hafta ish kamerasini (8) tozalab turing;
- suv idishdagi (3) suvni tez-tez almashtirib turing.

Xaftalik tozalash

- Xaftada bir marta suv idishini (3) va ish kamerasini (8) mo'tadil yuvish vositasi eritmasi bilan tozalab yuving. Keyin yaxshilab chayib tashlang.
- Purkagichga (8) 5-10 tomchi tozalash vositasini tomizing, 2-5 daqiqa kutib turing. Cho'tkani (13) ishlatib purkagich (8) ustidagi quyqani olib tashlang.

Eslatma:

- *Purkagichni tozalash uchun elektr chovgumlardagi quyqani tozalash vositasini ishlatish mumkin.*
- *Jihoz korpusini suvga yoki boshqa suyuqlikka solmang.*

Filtr kartrijni tozalash (5)

- Filtr-kartrij (5) bakteriyalar ko'payishiga yo'l qo'ymaydi, suvni yumshatadi, noxush hidni yo'qotadi.
- 200 litr suv o'tkazgandan keyin filtr-kartrijni (5) yuvish kerak, agar suv qattiq bo'lsa yoki mebelada «oq g'ubor» paydo bo'lsa bundan ham tez-tez yuviladi.
- Suv idish (3) dastagini (2) ushlab suv idishni korpusdan chiqarib oling.
- Suv idishinshi (3) ag'daring, soat miliga teskari burab qopqog'ini (6) yechib oling, soat miliga teskari burab filtr-kartrijni (5) oling.
- Filtr-kartrijni (5) 10 daqiqa oshxona sirkasi quyilgan idishga soling, filtr-kartrijni (5) chiqarib oling va oqib turgan suvda yuving.
- Soat mili tomonga burab filtr-kartrijni (5) qopqoqqa (6) mahkamlang.

Filtr-kartrijni almashtirish (5)

- Zaruratga qarab filtr-kartrijni (5) almashtirib turing.

Saqlash

- Jihozni saqlashga olib qo'yishdan oldin suv idishi (3) bilan ish kamerasidagi (8) suvni to'kib tashlang, ish kamerasini (8) quriguncha artib oling.
- Suv idishi yoki ish kamerasida suv bor jihozni saqlashga olib qo'ymang.
- Olib qo'yishdan oldin filtr-kartrijni (5) tozalang, quriting va salqin, quruq joyga qo'yib saqlang.
- Namlagichni, quruq, salqin va bolalarning qo'li yetmaydigan joyda saqlang.

NOSOZLIKLARNI TUZATISH

Nosozlik	Bo'lishi mumkin bo'lgan sababi	Tuzatish
Display yorishmayapti	Elektr toki yo'q	Jihozni elektrga ulang
		Rozetkaga ishlayotgan, soz jihozni ulab tok borligini tekshirib ko'ring.
Jihoz ishlayapti, bug' chiqmayapti	Suv idishida suv yo'q	Suv idishiga suv soling
Bug'dan noxush hid chiqayapti	Jihoz yangi bo'lgani uchun shunday bo'lishi tabiiy	Suv solish idishi qopqog'ini oching, uni 12 soat qorong'u, salqin joyga qo'yib qo'ying.
	Suv idishidagi suv turib qolgan yoki kirlangan	Jihozni elektrda uzing, suv idishini chiqarib olib suvini to'king, toza qaynatilgan yoki distillangan suv quyning.
Bug' kam chiqayapti	Purkagich kirlangan	Jihozni elektrda uzing va purkagich qismlarini tozalang
Namlagich ishlaganda shovqin eshitilayapti	Jihoz notekis, qimirlaydigan joyga qo'yilgan	Jihozni elektrda uzing va tekis, qimirlamaydigan joyga qo'ying

ESLATMA

Agar jihozni qattiq suv ishlatilgani uchun paydo bo'lgan ma'danli quyqalardan tozalash qoidalari bajarilmasa jihozning ishlash samarasi kamayadi. Shunday bo'lganda jihozni tozalang, kerak bo'lsa filtr-kartrijni (5) almashtiring. Agar ishlatiladigan jo'mrak suvi juda qattiq bo'lsa, suvni tozalaydigan filtr ishlatning yoki jo'mrakdan olingan suvni 1:1 nisbat bilan distillangan suv bilan aralashtiring.

To'plami

1. Namlagich – 1 dona.
2. Yechiladigan soplo – 1 dona.
3. Yechiladigan suv idish qopqog'i – 1 dona.
4. Filtr-kartrij – 1 dona.
5. Olisdan boshqarish pulti – 1 dona.
6. Tozalash cho'tkasi – 1 dona.
7. Qo'llanma

Texnik xususiyatlari:

Ishlaydigan elektr quvvati: 220-240V~ 50Hz
 Iste'mol qiladigan quvvati: 30 W
 Suv idishining sig'imi: 5 l
 Suv sarfi: 300ml/soat
 Namlash sahni 50m² gacha

Ishlab chiqaruvchi oldindan xabar bermay jihozning ko'rinishi va texnik xususiyatlarini o'zgartirish huquqini saqlab qoladi.

Namlagichning ishlash muddati – 3 yil

Kafolat shartlari

Ushbu jihozga kafolat berish masalasida hududiy diler yoki ushbu jihoz xarid qiningan kompaniyaga murojaat qiling. Kassa cheki yoki xaridni tasdiqlaydigan boshqa bir moliyaviy hujjat kafolat xizmatini berish sharti hisoblanadi.



Ushbu jihoz 89/336 YAES Ko'rsatmasi asosida belgilangan va Quvvat kuchini belgilash Qonunida (73/23 YAES) aytilgan YAXS talablariga muvofiq keladi.

GB

A production date of the item is indicated in the serial number on the technical data plate. A serial number is an eleven-unit number, with the first four figures indicating the production date. For example, serial number 0606xxxxxxx means that the item was manufactured in June (the sixth month) 2006.

DE

Das Produktionsdatum ist in der Seriennummer auf dem Schild mit technischen Eigenschaften dargestellt. Die Seriennummer stellt eine elfstellige Zahl dar, die ersten vier Zahlen bedeuten dabei das Produktionsdatum. Zum Beispiel bedeutet die Seriennummer 0606xxxxxxx, dass die Ware im Juni (der sechste Monat) 2006 hergestellt wurde.

RUS

Дата производства изделия указана в серийном номере на табличке с техническими данными. Серийный номер представляет собой одиннадцатизначное число, первые четыре цифры которого обозначают дату производства. Например, серийный номер 0606xxxxxxx означает, что изделие было произведено в июне (шестой месяц) 2006 года.

KZ

Бұйымның шығарылған мерзімі техникалық деректері бар кестедегі сериялық нөмірде көрсетілген. Сериялық нөмір он бір саннан тұрады, оның бірінші төрт саны шығару мерзімін білдіреді. Мысалы, сериялық нөмір 0606xxxxxxx болса, бұл бұйым 2006 жылдың маусым айында (алтыншы ай) жасалғанын білдіреді.

RO/MD

Data fabricării este indicată în numărul de serie pe tabelul cu datele tehnice. Numărul de serie reprezintă un număr din unsprezece cifre, primele patru cifre indicînd data fabricării. De exemplu, dacă numărul de serie este 0606xxxxxxx, înseamnă că produsul dat a fost fabricat în iunie (luna a asea) 2006.

CZ

Datum výroby spotřebiče je uveden v sériovém čísle na výrobním štítku s technickými údaji. Sériové číslo je jedenáctimístní číslo, z nichž první čtyři číslice znamenají datum výroby. Například sériové číslo 0606xxxxxxx znamená, že spotřebič byl vyroben v červnu (šestý měsíc) roku 2006.

UA

Дата виробництва виробу вказана в серійному номері на табличці з технічними даними. Серійний номер представляє собою одинадцятизначне число, перші чотири цифри якого означають дату виробництва. Наприклад, серійний номер 0606xxxxxxx означає, що виріб був виготовлений в червні (шостий місяць) 2006 року.

BEL

Дата вытворчасці вырабу паказана ў серыйным нумары на таблічце з тэхнічнымі дадзенымі. Серыйны нумар прадстаўляе сабою адзінаццаатае чысло, першыя чатыры лічбы якога абазначаюць дату вытворчасці. Напрыклад, серыйны нумар 0606xxxxxxx азначае, што выраб быў зроблен ў чэрвені (шосты месяц) 2006 года.

UZ

Mahsulot ishlab chiqarilgan muddat texnik xususiyatlari yozilgan yorliqdagi seriya raqamida ko'rsatilgan. Seriya raqami o'n bitta raqamdan iborat bo'ladi, birinchi to'rtta son ishlab chiqarilgan sanani bildiradi. Misol uchun, seriya raqami 0606xxxxxxx bo'lsa, mahsulot iyun (oltinchi oy) 2006 yili ishlab chiqarilgan bo'ladi.



© ООО ГОЛДЕР-ЭЛЕКТРОНИКС, 2011©
GOLDER-ELECTRONICS LLC, 2011