

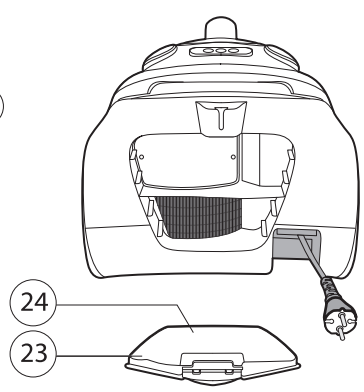
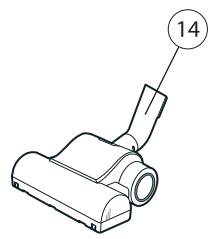
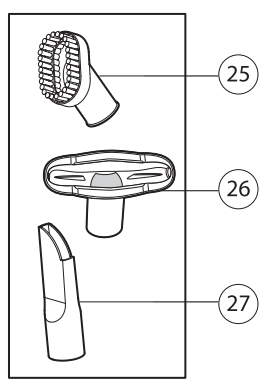
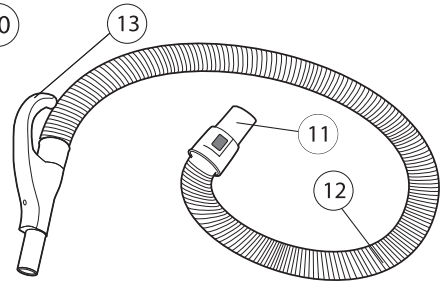
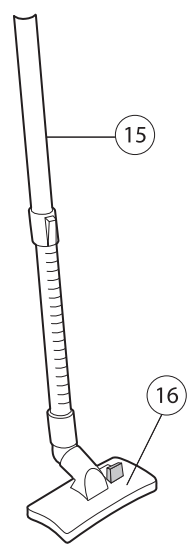
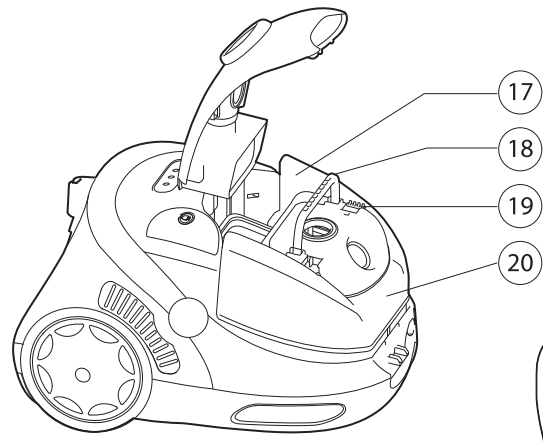
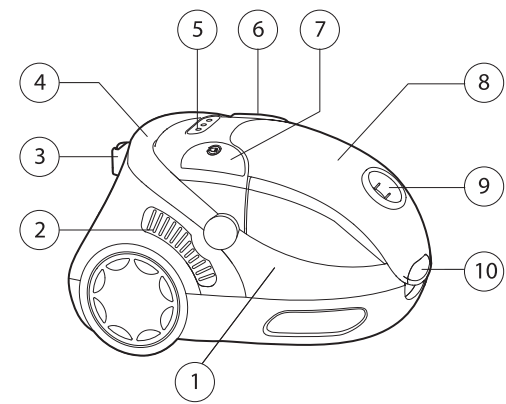
VT-1834 B/GD

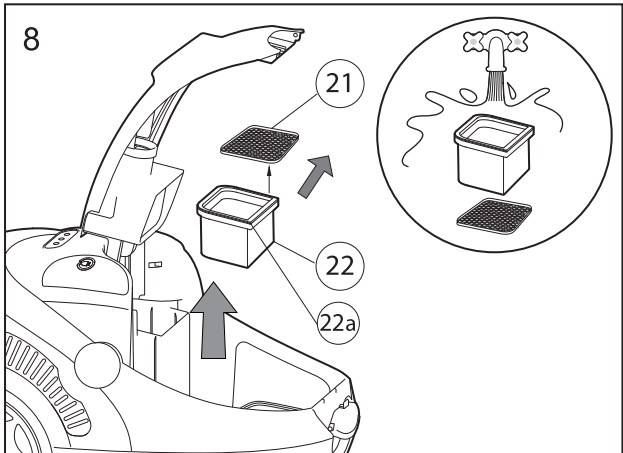
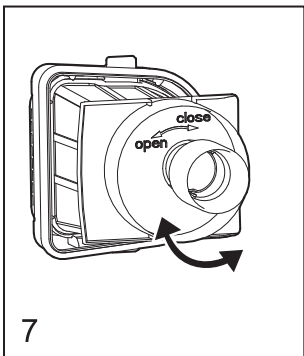
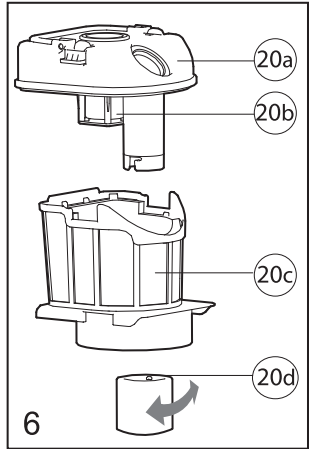
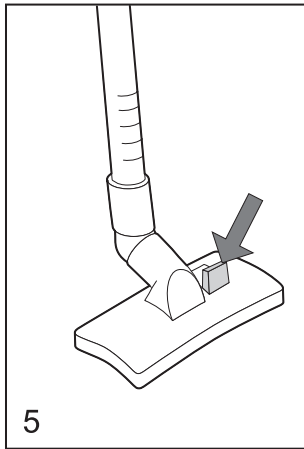
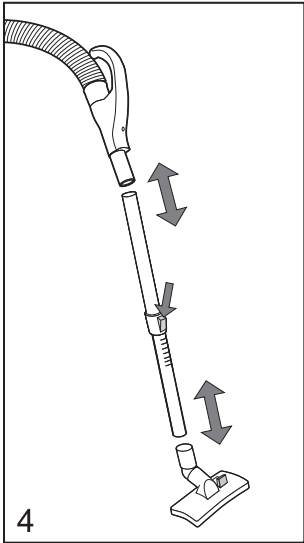
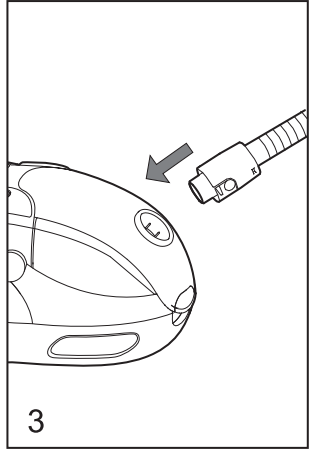
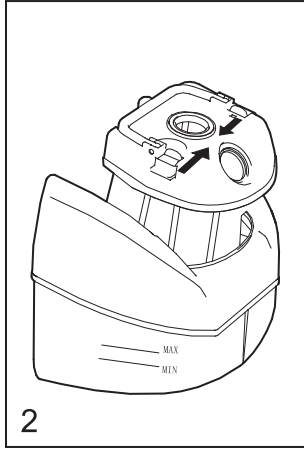
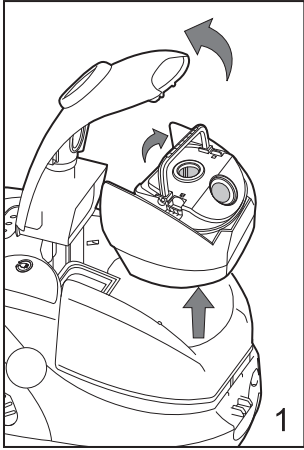
Vacuum cleaner

Пылесос

Инструкция по эксплуатации

GB Manual instruction	4
DE Die betriebsanweisung	6
RUS Инструкция по эксплуатации	8
KZ Пайдалану нұсқасы	10
PL Instrukcja obsługi	12
CZ Návod k použití	14
UA Інструкція з експлуатації	16
BEL Інструкцыя па эксплуатацыі	18
UZ Фойдаланиш қоидалари	20





ENGLISH

VACUUM CLEANER WITH WATER FILTER

OPERATING INSTRUCTIONS

DESCRIPTION

1. Vacuum housing
2. Air-intake opening for cooling the electric motor
3. "Parking" tray for brushes
4. Carrying handle
5. Power control button
6. On/Off button
7. Automatic power cord wind button
8. Lid
9. Air-intake opening
10. Lid fastener
11. Flexible hose end-cap
12. Flexible hose
13. Flexible hose handle
14. Turbo-brush
15. Telescopic pipe
16. Floor/carpet brush
17. Container for collecting trash and dust
18. Container handle
19. Filter block fastener
20. Filter block:
 - 20a - upper piece of filter block
 - 20b - filter
 - 20c - screen filter
 - 20d - filter block lock
21. Preliminary air filter
22. Main HEPA - filter
 - 22a - rubber gasket
23. Output filter lid
24. Output filter
25. Small brush
26. Upholstery cleaning brush
27. Crevice tool attachment

SAFETY MEASURES

Please take appropriate safety measures, including the following, whenever using household electrical appliances:

CAREFULLY READ ALL OPERATING INSTRUCTIONS BEFORE USING VACUUM CLEANER

To reduce the risk of fire, electrical burns or other trauma:

- Only use the vacuum for household purposes in accordance with the operating instructions.
- Before using the vacuum, make sure that the voltage in your home matches the operating voltage indicated on the vacuum cleaner.
- Do not allow children to use the vacuum cleaner as a toy; pay special attention when using the device near children or handicapped persons.
- Do not leave the vacuum unattended when connected to an electrical outlet. Always turn the vacuum off and disconnect the power plug from the outlet when not in use or before cleaning.
- Do not disconnect the device from electrical power by

pulling on the power cord. Grip the power plug itself to disconnect the vacuum.

- To reduce the risk of electric shock, do not use the vacuum outside or on wet surfaces.
- Do not touch the power plug or vacuum cleaner body with wet hands.
- Do not use the power cord as a carrying handle, do not close the door if the power cord is running through it, and also prevent the power cord from coming into contact with sharp edges and corners. Do not vacuum over the power cord. Keep the power cord away from heat sources.
- Be especially careful when vacuuming stairs.
- Do not block the air intake or exhaust openings with any type of object. Do not turn on the device if any of its openings are blocked.
- Make sure that hairs, loose-hanging clothing, fingers and other parts of the body do not come near the suction opening of the vacuum cleaner.
- Do not use the vacuum cleaner to collect flammable liquids like gasoline or solvents and do not use the vacuum cleaner in places where such liquids are stored.
- Do not collect water or other liquids, lit or smoldering cigarettes, matches or hot ash.
- When winding the power cord, hold the power plug with your hand to make sure it doesn't hit against the floor.
- Check the power cord regularly; do not use the vacuum if you discover any defects in the device or the power cord.
- Contact an authorized service center to replace the power cord or repair the vacuum cleaner.

USING THE VACUUM CLEANER

Before using the vacuum cleaner, make sure that the voltage of your electrical system matches the voltage indicated on the vacuum cleaner housing.

- Push the fastener (10) and open the lid (8).
- Lift the handle (18) and remove the container for collecting trash and dust from the vacuum housing (1). (Fig. 1)
- Press the locks (19) and remove the filter block (20) from the container (17). (Fig. 2)
- Fill the container (17) with water, up to the "MAX" indicator.
- Reinstall the filter block (20) into the container (17), lightly pressing on the filter block (20) until it is locked into place by the fastener (19).
- Install the container (17) into the vacuum housing.
- Close the lid (8).
- Insert the end of the flexible hose (11) into the air intake opening (9). (Fig. 3)
- Connect the telescopic pipe (15) to the flexible hose's handle (13).
- Connect the carpet/floor brush (16) or another at-

tachment (25, 26, 27) to the telescopic pipe. The attachments (25, 26, 27) can be connected directly to the flexible hose's handle (13).

- Adjust the telescopic pipe to the desired length by pressing the locking button and stretching the pipe to the desired length (Fig. 4).
- Extend the power cord to the desired length and insert the plug into the outlet; turn on the vacuum cleaner using the On/Off button (6).

Note: The yellow marking indicates the maximum length of the power cord; do not extend the power cord past the red marking.

- While operating the vacuum cleaner, adjust the power level using the buttons (5).
- L Low power;
- M Medium power;
- H High power.
- To move from cleaning floor to cleaning carpets, press the button on the brush (16) (Fig. 5). When the bristles are extended from the brush, you are in floor mode; when they are not – carpet mode.
- When finished cleaning, turn off the vacuum using the power button (6), remove the power plug from the outlet, press the cord wind button (7), holding the power cord with your hand while winding.
- You can place the brush (16) into the "parking" tray (3) for easy storage when the vacuum is not in use.

CLEANING AND CARING FOR THE VACUUM

Removal of trash and dust:

- Open the lid (8) and remove the container (17).
- Remove the filter block (20) by pressing on its fastener (19). (Fig. 1,2)
- Pour the dirty water out of the container (17).

Cleaning the filter block (20) (Fig. 6,7)

The filters (20b, 20c) must be clean three or four times per year, or more frequently, depending upon the level of dirtiness.

- Remove the filter block (20) by pressing on the locks (19).
- Take apart the filter block (20) by turning the fastener (20d) counter-clockwise - "open."
- Wash the filter (20b) and screen filter (20c) under a stream of warm water.
- Assemble the filter block (20), install the locks (20d) and turn it clockwise - "close."

Important:

- Before using the vacuum cleaner, make sure that the filters (20b, 20c) are not damaged and that the filter block (20) is installed in the container (17).
- While installing the filter 20b, observe its proper fixation with the help of the supporting axle.

Cleaning the "HEPA" filter (22) and preliminary air filter (21) (Fig. 8)

- Open the lid (8) and remove the container (17).
- Remove the filters (21, 22) and clean off the dust. The filters (21, 22) can be washed under a stream of warm water and then allowed to dry thoroughly.
- Install the filters (21, 22), install the container (17) and close the lid (8).

Important:

- While replacing the HEPA-filter, do not forget to use the rubber gasket 22a.

Note: Clean the HEPA filter no less frequently than once or twice per year.

Cleaning the exhaust filter

- Open the lid (23) and remove the filter (24).
- Wash the filter under a stream of water and allow to dry, install the filter (24) and close the lid (23).

Note: The filter should be cleaned at least once per year.

Vacuum cleaner housing

- Wipe the vacuum cleaner housing with a damp cloth.
- Do not allow liquids to get inside the vacuum cleaner housing.
- Do not use solvents or abrasive cleaners to clean the surfaces of the vacuum cleaner.

Technical characteristics:


Voltage:	220 V ~ 50 Hz
Power rating:	1800 Watts
Suction power:	400 Watts
Capacity of transparent water container:	2.5 liters
Noise Level:	92 dB

Specifications subject to change without prior notice.

Service life of appliance - 5 years

GUARANTEE

Details regarding guarantee conditions can be obtained from the dealer from whom the appliance was purchased. The bill of sale or receipt must be produced when making any claim under the terms of this guarantee.

 This product conforms to the EMC-Requirements as laid down by the Council Directive 89/336/EEC and to the Law Voltage Regulation (73/23 EEC)

DEUTSCH

STAUBSAUGER MIT WASSERFILTER

BEDIENUNGSANLEITUNG BESCHREIBUNG

1. Gehäuse des Staubsaugers
2. Lufteinsaugöffnungen zur Kühlung des Elektromotors
3. „Parkmulde“ für Bürste
4. Tragegriff
5. Tasten zur Steuerung der Leistungskraft
6. Taste Einschalten/Ausschalten
7. Taste zur automatischen Aufwicklung der Netzschur
8. Deckel
9. Lufteinsaugöffnung
10. Deckelsperre
11. Flexischlauchaufsatz
12. Flexischlauch
13. Flexischlauchgriff
14. Turbo-Bürste
15. Teleskoprohr
16. Bürste für Boden/Teppich
17. Müll- und Staubsammelbehälter
18. Behältergriff
19. Filterblocksperre
20. Filterblock:
 - 20a - Oberteil des Filterblocks
 - 20b - Filter
 - 20c - Netzfilter
 - 20d - Filterblockfixiervorrichtung
21. Luftvorfilter
22. HEPA – Hauptfilter
- 22a - Gummidichtung
23. Deckel des Ausgangsfilters
24. Ausgangsfilter
25. Kleinbürste
26. Polstermöbelbürste
27. Fugenaufsatz

VORSICHTSMASSNAHMEN

Bei der Anwendung von elektrischen Haushaltsgeräten sollten immer die üblichen Sicherheitsmaßnahmen eingehalten werden, einschließlich der folgenden:

LESEN SIE VOR DER ANWENDUNG DES STAUBSAUGERS ALLE BEDIENUNGSANLEITUNGEN AUFMERKSAM DURCH

Um das Risiko von Feuerentfachung, Stromschlag oder Körperverletzungen zu senken:

- Benutzen Sie den Staubsauger ausschließlich in Haushaltswegen und gemäß der Gebrauchsanweisung.
- Vor dem Einschalten des Staubsaugers sollten Sie sich davon überzeugen, dass die Spannung im Stromnetz der auf dem Gehäuse des Gerätes angegebenen Spannung entspricht.
- Erlauben Sie Kindern nicht den Staubsauger als Spielzeug zu benutzen, besondere Aufmerksamkeit ist geboten, wenn das Gerät in der Nähe von Kindern oder von behinderten Personen angewendet wird.
- Lassen Sie den Staubsauger nicht ohne Aufsicht, wenn er an eine Steckdose angeschlossen ist. Schalten Sie den Staubsauger immer aus und trennen Sie die Steckgabel von der Steckdose, wenn Sie das Gerät nicht benutzen oder wenn Sie es reinigen wollen.
- Es ist verboten das Gerät abzuschalten, indem Sie die Steckgabel an der Netzschur aus der Steckdose ziehen. Beim Abtrennen des Gerätes vom Stromnetz sollten Sie sich an der Steckgabel festhalten.
- Um das Stromschlagrisiko zu vermindern sollten Sie den

Staubsauger nicht im Freien oder auf nassen Oberflächen benutzen.

- Fassen Sie die Steckgabel oder das Gehäuse des Staubsaugers nicht mit nassen Händen an.
- Benutzen Sie die Netzschur nicht als Tragegriff, schließen Sie nicht die Tür, wenn die Netzschur in der Türöffnung liegt, vermeiden Sie den Kontakt der Netzschur mit scharfen Kanten oder Ecken. Es wird verboten während der Anwendung mit dem Staubsauger über die Netzschur zu fahren. Halten Sie die Netzschur von Wärmequellen fern.
- Seien Sie besonders aufmerksam beim Aufräumen von Treppenhäusern.
- Es ist verboten die Eingangs- und Ausgangsöffnungen des Gerätes mit Fremdgegenständen zu verdecken. Es wird verboten das Gerät einzuschalten, wenn eine seiner Öffnungen verdeckt ist.
- Achten Sie darauf, das sich neben den Einsaugöffnungen des Staubsaugers keine Haare, frei hängende Kleidungsstücke, Finger oder andere Körperteile befinden.
- Es wird verboten den Staubsauger zum Einsammeln von leicht entflammaren Flüssigkeiten, wie etwa Benzin, Lösungsmittel zu verwenden, es ist ebenfalls verboten den Staubsauger an Lagerorten von solchen Flüssigkeiten zu verwenden.
- Es ist verboten mit dem Staubsauger Wasser oder andere Flüssigkeiten, brennende oder rauchende Zigaretten, Strichhölzer, heiße Asche einzusaugen.
- Halte Sie die Netzschur beim Aufwickeln mit der Hand fest, lassen Sie es nicht zu, dass die Steckgabel an die Bodenoberfläche schlägt.
- Überprüfen Sie regelmäßig die Netzschur, beim Auffinden von Schäden am Gerät oder an der Netzschur sollten Sie das Gerät nicht benutzen.
- Wenden Sie sich an ein autorisiertes Service-Center, um die Netzschur auszuwechseln oder um Reparaturen am Gerät ausführen zu lassen.

ANWENDUNG DES STAUBSAUGERS

Vor dem Einschalten des Staubsaugers sollten Sie sich davon überzeugen, dass die Spannung im Stromnetz der auf dem Gehäuse des Staubsaugers angegebenen Spannung entspricht.

- Pressen Sie auf die Sperre (10) und öffnen Sie den Deckel (8).
- Heben Sie den Griff (18) an und entfernen Sie den Müll- und Staubsammelbehälter aus dem Gehäuse des Staubsaugers (1). (Abb. 1)
- Pressen Sie auf die Fixiervorrichtungen (19) und entfernen Sie den Filterblock (20) aus dem Behälter (17). (Abb. 2)
- Füllen Sie den Behälter (17) mit Wasser bis zur Markierung «MAX».
- Setzen Sie den Filterblock (20) in den Behälter (17) ein, pressen Sie leicht auf den Filterblock (20), damit er vollständig von den Sperren (19) fixiert wird.
- Setzen Sie den Behälter (17) auf seinen Platz im Gehäuse des Staubsaugers ein.
- Schließen Sie den Deckel (8).
- Stecken Sie den Flexischlauchaufsatz (11) in die Lufteinsaugöffnung (9). (Abb. 3)
- Verbinden Sie das Teleskoprohr (15) mit dem Flexischlauchgriff (13).
- Schließen Sie die Boden-/Teppichbürste (16) oder einen der Aufsätze (25, 26, 27) an das Teleskoprohr an. Die

Aufsätze (25, 26, 27) können unmittelbar mit dem Flexi-schlauchgriff (13) verbunden werden.

- Stellen Sie die gewünschte Länge des Teleskoprohrs ein, pressen Sie dazu auf die Sperrtaste und ziehen Sie das Rohr auf die gewünschte Länge raus (Abb. 4).
- Ziehen Sie die Netzschnur auf die notwendige Länge raus und stecken Sie die Steckgabel in die Steckdose, schalten Sie den Staubsauger mit der Taste Einschalten/Ausschalten (6) ein.

Anmerkung: Die Maximallänge der Netzschnur ist mit der gelben Markierung darauf begrenzt, es wird verboten die Netzschnur weiter, als bis zur roten Markierung raus zu ziehen.

- Während der Arbeit kann die Leistungskraft des Staubsaugers mit den Tasten (5) geändert werden.
 - L niedrige Leistung;
 - M mittlere Leistung;
 - H hohe Leistung.
- Für den Übergang von der Bodenreinigung zur Reinigung von Teppichböden pressen Sie die Taste auf der Bürste (16) (Abb. 5). Wenn aus der Bürste die Borsten vorstehen, ist das der Bodenreinigungsbetrieb, wenn nicht – ist das der Teppichreinigungsbetrieb.
- Schalten Sie den Staubsauger nach der Reinigung mit der Taste (6) ab, nehmen Sie den Stecker aus der Steckdose, pressen Sie die Taste zum Aufwickeln der Netzschnur (7), halten Sie beim Aufwickeln die Netzschnur mit der Hand.
- Zur bequemen Aufbewahrung oder bei Pausen in der Arbeit können Sie die Bürste (16) in die „Parkmulde“ (3) einsetzen.

REINIGUNG UND PFLEGE DES STAUBSAUGERS

Müll und Staub entfernen:

- Öffnen Sie den Deckel (8) und nehmen Sie den Behälter (17) raus.
- Nehmen Sie den Filterblock (20) ab, indem Sie auf die Sperren (19) pressen. (Abb. 1,2)
- Gießen Sie das Schmutzwasser aus dem Behälter (17).

Filterblockreinigung (20) (Abb. 6,7)

Die Filter (20b, 20c) müssen drei bis vier Mal im Jahr gereinigt werden, oder auch öfter, in Abhängigkeit vom Verschmutzungsgrad.

- Nehmen Sie den Filterblock (20) raus, indem Sie auf die Sperren (19) pressen.
- Nehmen Sie den Filterblock (20) auseinander, indem Sie die Fixiervorrichtung (20d) gegen den Uhrzeigersinn «open» drehen.
- Waschen Sie den Filter (20b) und den Netzfilter (20c) unter einem lauwarmen Wasserstrahl aus.
- Setzen Sie den Filterblock (20) zusammen, setzen Sie die Fixiervorrichtung (20d) ein und drehen Sie sie im Uhrzeigersinn «close».

Wichtig:

- Vor dem Einschalten des Staubsaugers sollten Sie sich davon überzeugen, dass die Filter (20b, 20c) nicht beschädigt sind, und dass der Filterblock (20) in den Behälter (17) eingesetzt wurde.
- Beachten Sie beim Aufsetzen des Filters 20b mittels der Stutzachse die Richtigkeit seiner Fixierung.

Reinigung des «HEPA»-Filters (22) und des Luftvorfilters (21) (Abb. 8)

- Öffnen Sie den Deckel (8) und nehmen Sie den Behälter (17) raus.
- Nehmen Sie die Filter (21, 22) raus und reinigen Sie sie vom Staub. Die Filter (21, 22) können unter einem lauwarmen Wasserstrahl mit nachfolgender Trocknung ausgewaschen werden.
- Setzen Sie die Filter (21, 22) ein, setzen Sie den Behälter (17) ein, schließen Sie den Deckel (8).

Wichtig:

- Nutzen Sie beim Umtausch des HEPA-Filters die Gummidichtung 22a.

Anmerkung: Der HEPA-Filter muss mindestens ein bis zweimal jährlich gereinigt werden.

Reinigung des Ausgangsfilters

- Öffnen Sie den Deckel (23) und nehmen Sie den Filter (24) raus.
- Waschen Sie den Filter unter laufendem Wasser aus und lassen Sie ihn trocknen, setzen Sie den Filter (24) ein und schließen Sie den Deckel (23).

Anmerkung: Der Filter muss mindestens einmal im Jahr gereinigt werden.

Gehäuse des Staubsaugers

- Wischen Sie das Gehäuse des Staubsaugers mit einem feuchten Stofftuch ab.
- Lassen Sie keine Flüssigkeit in das Innere des Staubsaugergehäuses kommen.
- Es ist verboten für die Reinigung der Staubsaugeroberfläche Lösungsmittel oder Schleifmittel zu benutzen

Technische Kenndaten:

Speisespannung: 220 V ~ 50 Hz
 Aufgenommene Leistung: 1800 W
 Einsaugleistung: 400 W
 Kapazität des durchsichtigen Wasserbehälters: 2.5 l
 Geräuschpegel: 92 dB

Der Hersteller behält sich das Recht vor die Charakteristiken des Gerätes ohne Vorbescheid zu ändern.

Betriebslebensdauer des Geräts – 5 Jahre

Gewährleistung

Ausführliche Bedingungen der Gewährleistung kann man beim Dealer, der diese Geräte verkauft hat, bekommen. Bei beliebiger Anspruchserhebung soll man während der Laufzeit der vorliegenden Gewährleistung den Check oder die Quittung über den Ankauf vorzulegen.

Das vorliegende Produkt entspricht den Forderungen der elektromagnetischen Verträglichkeit, die in 89/336/EWG -Richtlinie des Rates und den Vorschriften 73/23/EWG über die Niederspannungsgeräte vorgesehen sind.



ПЫЛЕСОС С ВОДЯНЫМ ФИЛЬТРОМ

ИНСТРУКЦИЯ ПО ЭКСПЛУАТАЦИИ

ОПИСАНИЕ

1. Корпус пылесоса
2. Воздухозаборные отверстия для охлаждения электродвигателя
3. Желоб «парковки» щетки
4. Ручка для переноски
5. Кнопки управления мощностью
6. Кнопка Включения/Выключения
7. Кнопка автоматического сматывания сетевого шнура
8. Крышка
9. Воздухозаборное отверстие
10. Защелка крышки
11. Наконечник гибкого шланга
12. Гибкий шланг
13. Ручка гибкого шланга
14. Турбо-щетка
15. Телескопическая трубка
16. Щетка для пола/ковровых покрытий
17. Контейнер для сбора мусора и пыли
18. Ручка контейнера
19. Защелки блока фильтров
20. Блок фильтров:
 - 20а - верхняя часть блока фильтров
 - 20б - фильтр
 - 20с - сетчатый фильтр
 - 20д - фиксатор блока фильтров
21. Предварительный воздушный фильтр
22. Основной HEPA – фильтр
- 22а - резиновый уплотнитель
23. Крышка выходного фильтра
24. Выходной фильтр
25. Малая щетка
26. Щетка для чистки мебельной обивки
27. Щелевая насадка

МЕРЫ БЕЗОПАСНОСТИ

При использовании бытовых электроприборов следует всегда соблюдать меры безопасности, включая следующие:

ВНИМАТЕЛЬНО ПРОЧИТАЙТЕ ВСЕ ИНСТРУКЦИИ ПО ЭКСПЛУАТАЦИИ ПЕРЕД ИСПОЛЬЗОВАНИЕМ ПЫЛЕСОСА.

Для снижения риска возникновения пожара, поражения электрическим током или получения травм:

- Используйте пылесос только в бытовых целях и в соответствии с инструкцией по эксплуатации.
- Перед включением пылесоса убедитесь, что напряжение в сети совпадает с напряжением, указанным на корпусе пылесоса.
- Не разрешайте детям использовать пылесос в качестве игрушки, особое внимание проявляйте при использовании прибора рядом с детьми или лицами с ограниченными возможностями.
- Не оставляйте пылесос без присмотра, когда он включен в сетевую розетку. Всегда выключайте пылесос и вынимайте сетевую вилку из розетки, когда не пользуетесь им или перед чисткой.
- Запрещается отключать устройство от сети вы-

дергиванием сетевой вилки из розетки за сетевой шнур. При отключении устройства от сети следует держаться за сетевую вилку.

- Для снижения риска удара электрическим током, не используйте пылесос вне помещений или на мокрых поверхностях.
- Не беритесь за сетевую вилку или за корпус пылесоса мокрыми руками.
- Не используйте сетевой шнур как ручку для переноски, не закрываете дверь, если сетевой шнур проходит через дверной проем, а также избегайте контакта сетевого шнура с острыми краями или углами. Во время пользования, запрещается переезжать пылесосом через сетевой шнур. Держите сетевой шнур вдали от источников тепла.
- Будьте особенно внимательны при уборке на лестничных площадках.
- Запрещается закрывать входные и выходные отверстия устройства какими-либо предметами. Запрещается включать устройство, если какое-либо из его отверстий заблокировано.
- Следите за тем, чтобы волосы, свободно висящие элементы одежды, пальцы или другие части тела не находились рядом с всасывающими отверстиями пылесоса.
- Запрещается использовать пылесос для сбора легко воспламеняющихся жидкостей, таких как бензин, растворители, а также запрещается использование пылесоса в местах хранения таких жидкостей.
- Запрещается собирать с помощью пылесоса воду или другие жидкости, горящие или дымящиеся сигареты, спички, горячий пепел.
- Во время сматывания, придерживайте сетевой шнур рукой, не допускайте, чтобы сетевая вилка ударялась о поверхность пола.
- Регулярно проверяйте сетевой шнур, при обнаружении дефектов в устройстве или сетевом шнуре, не используйте устройство.
- Для замены сетевого шнура или ремонта пылесоса, обратитесь в авторизованный сервисный центр.

ИСПОЛЬЗОВАНИЕ ПЫЛЕСОСА

Перед включением пылесоса убедитесь, что напряжение в сети совпадает с напряжением, указанным на корпусе пылесоса.

- Нажмите на защелку (10) и откройте крышку (8).
- Приподнимите ручку (18) и извлеките контейнер для сбора мусора и пыли из корпуса пылесоса (1). (Рис. 1)
- Нажмите на фиксаторы (19) и извлеките блок фильтров (20) из контейнера (17). (Рис. 2)
- Наполните контейнер (17) водой не превышая отметки «МАХ».
- Установите блок фильтров (20) в контейнер (17), слегка нажмите на блок фильтров (20) для полной фиксации его защелками (19).
- Установите контейнер (17) на место в корпус пылесоса.
- Закройте крышку (8).

- Вставьте наконечник гибкого шланга (11) в воздухозаборное отверстие (9). (Рис. 3)
- Соедините телескопическую трубку (15) с ручкой гибкого шланга (13).
- Подсоедините щетку для пола/ковровых покрытий (16) или одну из насадок (25, 26, 27) к телескопической трубке. Насадки (25, 26, 27) можно соединять непосредственно с ручкой гибкого шланга (13).
- Установите необходимую длину телескопической трубки, для этого нажмите на кнопку фиксации и выдвиньте трубку на необходимую длину (Рис. 4).
- Вытяните сетевой шнур на необходимую длину и вставьте вилку в розетку, включите пылесос, нажатием кнопки Включения/Выключения (6).

Примечание: Максимальная длина сетевого шнура ограничена желтой меткой на нем, запрещается вытягивать сетевой шнур дальше красной метки.

- Во время работы можно изменять мощность пылесоса кнопками (5)
- L малая мощность;
- M средняя мощность;
- H высокая мощность.
- Для перехода с уборки полов на уборку ковровых покрытий нажмите клавишу на щетке (16) (Рис. 5). Когда из щетки выдвинута щетина, это режим чистки полов, когда нет – для ковровых покрытий.
- По окончании уборки выключите пылесос кнопкой (6), выньте вилку сетевого шнура из розетки, нажмите кнопку сматывания сетевого шнура (7), придерживайте рукой сетевой шнур во время сматывания.
- Для удобства хранения или в перерывах работы вы можете установить щетку (16) в желоб «парковки» (3).

ЧИСТКА И УХОД ЗА ПЫЛЕСОСОМ

Удаление мусора и пыли:

- Откройте крышку (8) и выньте контейнер (17).
- Снимите блок фильтров (20), нажав на защелки (19). (Рис. 1, 2)
- Вылейте грязную воду из контейнера (17).

Чистка блока фильтров (20) (Рис. 6,7)

Фильтры (20b, 20c) необходимо чистить три, четыре раза в год, либо чаще, в зависимости от степени загрязнения.

- Выньте блок фильтров (20), нажав на защелки (19).
- Разберите блок фильтров (20), повернув фиксатор (20d) против часовой стрелки «open».
- Промойте фильтр (20b) и сетчатый фильтр (20c) под струей теплой воды.
- Соберите блок фильтров (20), установите фиксатор (20d) и поверните его по часовой стрелке «close».

Важно:

- Перед включением пылесоса убедитесь, что фильтры (20b, 20c) не повреждены, а блок фильтров (20) установлен в контейнер (17).
- При установке фильтра 20b, соблюдайте правильность фиксации его с помощью поддерживающей оси.

Чистка фильтра «HEPA» (22) и предварительно воздушного фильтра (21) (Рис. 8)

- Откройте крышку (8) и извлеките контейнер (17).
- Выньте фильтры (21, 22) и очистите их от пыли. Допускается промывание фильтров (21, 22) под струей теплой воды с последующей просушкой.
- Установите фильтры (21, 22), установите контейнер (17), закройте крышку (8).

Важно:

- При замене HEPA-фильтра не забывайте использовать резиновый уплотнитель 22a.

Примечание: Производите чистку фильтра HEPA не реже одного, двух раз в год.

Чистка выходного фильтра

- Откройте крышку (23) и выньте фильтр (24).
- Промойте фильтр под проточной водой и дайте ему высохнуть, установите фильтр (24) и закройте крышку (23).

Примечание: Фильтр нуждается в чистке как минимум раз в год.

Корпус пылесоса

- Протирайте корпус пылесоса влажной тканью.
- Не допускайте попадания жидкости внутрь корпуса пылесоса.
- Запрещается использовать для чистки поверхности пылесоса растворители и абразивные чистящие средства

Технические характеристики:

Напряжение питания:	220 В ~ 50 Гц
Потребляемая мощность:	1800 Вт
Мощность всасывания:	400 Вт
Прозрачная емкость для воды емкостью:	2,5 л
Уровень шума:	92 дБ

Производитель оставляет за собой право изменять характеристики прибора без предварительного уведомления.

Срок службы прибора - 5 лет



Данное изделие соответствует всем требуемым европейским и российским стандартам безопасности и гигиены.

АН-ДЕР ПРОДАКТС ГмБХ, Австрия
Нойбаупортель 38/7А, 1070 Вена, Австрия

ҚАЗАҚ

ШАҢСОРҒЫШ СУ СҮЗГІШПЕН

ПАЙДАЛАНУ НҰСҚАУ

СУРЕТТЕМЕ

1. Шаңсорғыштың корпусы
2. Электромоторды салқындату үшін ауа қоршауғыш тесіктер
3. Щетканың «парковка» астаушасы
4. Тасымалы үшін тұтқа
5. Қуаттылақпен басқару түймесі
6. Қосу/Сөндіру түймесі
7. Электр шнурдың автоматикалық жинау түймесі
8. Қақпақ
9. Ауа қоршауғыш тесік
10. Қақпақтың ілгішегі
11. Майысқақ шлангтың ұшы
12. Майысқақ шланг
13. Майысқақ шлангтың тұтқасы
14. Турбо-шөтке
15. Телескопалық трубка
16. Еден/кілем жабуларға үшін щетка
17. Бықсықты және шаңды жинау үшін контейнер
18. Контейнердің тұтқасы
19. Сүзгіштер блоқтың ілгішектері
20. Сүзгіштер блоқы:
- 20a - сүзгіштер блоктың үстінгі бөлімі
- 20b – сүзгіш
- 20c – торлы сүзгіш
- 20d - сүзгіштер блоктың бекіткіші
21. Алдын ала өуе сүзгіші
22. Негізгі HEPA – сүзгіш
- 22a – резеңке тығыздағыш
23. Шығу сүзгіштің қақпағы
24. Шығу қақпақ
25. Кішкене щетка
26. Жиһаз қаптауды тазалау үшін щетка
27. Сүзілмелі саптама

САҚТАНДЫРУ

Өрт туындау, электр тоғына түсу немесе жарақат алу қауіп-қатерін азайту үшін:

- Шаңсорғыш желілік розеткаға қосылып тұрғанда оны қараусыз қалдырмаңыз. Шаңсорғышты қолданбаған жағдайда немесе оған қызмет көрсететін кезде, оны ерқашан розеткадан ажыратыңыз.
- Электр тоғына түсу қауіп-қатерін азайту үшін шаңсорғышты жайдан тыс қолданбаңыз. Оның жұмыс кезінде ылғал немесе дымқыл бетте тұрмауын қадағалаңыз.
- Балаларға шаңсорғышты ойыншық ретінде ойнауға рұқсат бермеңіз. Егер жұмыс істеп тұрған шаңсорғыштың қасында бабалар немесе қабілеттері шектеулі адамдар болса, ерекше назар аударыңыз.
- Желілік кабельді үнемі тексеріп тұрыңыз; құрылғыда немесе желілік кабельде ақаулық тапқан жағдайда шаңсорғышты қолдануға болмайды.
- Желілік кабельді ауыстыру үшін немесе құрылғыны жөндеу үшін рұқсат берілген сервис орталығына жүгініңіз.
- Осы құрылғыны тек тұрмыстық мақсаттарда және қолдану жөніндегі нұсқаулыққа сәйкес қолданыңыз.
- Желілік кабельді тасымалдау сабы ретінде

пайдаланбаңыз, егер желілік кабель есік арқылы өтіп жатса, есікті жаппаңыз; кабельдің өткір бұрыштарға немесе жақтарға тимеуін қадағалаңыз. Қолдану кезінде шаңсорғышпен желілік кабельді басып өтуге болмайды – сіз оны зақымдауыңыз мүмкін. Желілік кабельді жылу көздерінен алыс ұстаңыз.

- Аспапты оның ашасын желілік кабельден ұстап тұрып розеткадан шығару арқылы өшіруге тыйым салынады. Құрылғыны желіден ажыратқан жағдайда желілік ашадан ұстау қажет.
- Желілік ашаны не шаңсорғышты су қолмен ұстамаңыз.
- Құрылғының кіру және шығу тесіктерін қандай да бір заттармен жабуға болмайды. Егер тесіктердің бірі жабық болса құрылғыны қосуға болмайды. Кіру сүзгісінде шаң-тозаңның, жүннің, шаштардың және ауаны қалыпты сору үшін кедергі келтіруі мүмкін басқа да қоқсықтардың жиналмауын қадағалаңыз.
- Шаштардың, бос ілінің тұрған заттардың, бармақтардың және дененің басқа мүшелерінің шаңсорғыштың сору тесігінің жанында болмауын қадағалаңыз.
- Шаңсорғышты алдымен қосу/өшіру батырмасы арқылы өшіріңіз, тек содан кейін ғана желіден ажыратыңыз.
- Баспалдақ алаңдарын тазалау кезінде өсіресе сақ болыңыз.
- Шаңсорғышты тез жанатын сұйықтықтарды жинау үшін, сонымен қатар ондай сұйықтықтарды сақтау орындарында қолдануға тыйым салынады.
- Шаңсорғыштың көмегімен жанып жатқан және түтіндеп жатқан шылымдарды, күкірттерді немесе бықсып жатқан күлдерді жинауға тыйым салынады.
- Шаңды жинауға арналған қапшық немес кіру сүзгісі орнатылмаған шаңсорғышты қолданбаңыз.
- Сымды орау кезінде желілік кабельді қолмен ұстап тұрыңыз және желілік ашаның еденге соғылуына жол бермеңіз.

НҰСҚАУЛЫҚТЫ ҚОЛ ЖЕТЕРЛІК ЖЕРДЕ САҚТАҢЫЗ

ШАҢСОРҒЫШТЫ ПАЙДАЛАНУ

Қосу алдында тексеріңіз, электр токтың кернеуі шаңсорғыштың корпусына жазылған кернеуіне сәйкес келедікеніне.

- Ілгішекке(10) басыңыз және қақпақты(8)ашыңыз.
- Тұтқаны (18) жәй көтеріңіз, содан кейін бықсықты және шаңды жинау үшін контейнерді шаңсорғыштың корпусынан (1) шығарып алыңыз. (Сурет 1)
- Бекіткіштерге(19) басыңыз және контейнерден(17) сүзгіштер блокты(20) шығарып алыңыз. (Сурет 2)
- Контейнерді (17) сумен толтырыңыз «MAX» нүктеден аспай.
- Сүзгіштер блокты(20) контейнердің(17) ішіне орнатыңыз, сүзгіштер блокқа(17) жәй басып оның ілгішектермен(19) толық беркітуне дейін.
- Контейнерді(17) шаңсорғыштың корпусындағы орына орнатыңыз.
- Қақпақты(8) жабыңыз.
- Майысқақ шлангтың ұшын (11) ауа қоршауғыш тесікке(9) кіргізіңіз. (Сурет 3)
- Телескопалық трубканы (15) майысқақ шлангтың тұтқасымен (13)жалғаңыз.

- Еден/кілем жабуларға үшін щетканы(16) немесе саптамалардан біреуін (25, 26, 27) телескопалық трубкаға жалғаңыз. Саптамаларды (25, 26, 27) майысқақ шлангтың тұтқасымен (13)тікелей жалғауға болады.
- Телескопалық трубканың керек ұзындығын орнатыңыз, сол үшін беркіту түймесіне басыңыз және трубканы керек ұзындыққа шығарыңыз (Сурет 4).
- Электр шнурды керек ұзындыққа шығарыңыз және айырғыны розеткаға тығыңыз, шаңсорғышты қосыңыз, Қосу/Сөндіру түймені (6) басып.

Ескерту: Электр шнурдың ең барынша ұзындығы сары нүктемен көрсетілген, қызыл нүктеден ары электр шнурды шығаруға болмайды.

- Жұмыс істеп тұрған кезінде шаңсорғыштың қуаттылығын түймелермен (5)өзгертуге болады.
 - L кішкене қуаттылық;
 - M орташа қуаттылық;
 - H жағарғы қуаттылық.
- Едендержинастыруданкілемжабуладыжинастыруға өту үшін щеткадағы түймеге (16) басыңыз(Рис. 5). Щеткадан қылшық шығып тұрғанда, бұл еден тазалау тәртібі, қылшыл жоқ болса – кілем жабулар тәртібі.
- Жинастыруды біткеннен кейін шаңсорғышты түймемен (6) сөндіріңіз, розеткадан электр шнурдың айырғысын шығарып алыңыз, электр шнурды жинау түймені(7) басыңыз, электр шнурды қолыңызбен жөй ұстаңыз жинау болып жатқан кезде.
- Сақтау ыңғайлы үшін немесе жұмыс үзілістерде Сізге щетканы (16) «парковка» (3) астаушаға орнатуыңызға болады.

ШАҢСОРТЫҢ ТАЗАЛАУЫ ЖӘНЕ КҮТҮІ

Бықсықтарды және шаңды кетіру:

- Қақпақты(8) ашыңыз және контейнерді(17) шығарып алыңыз.
- Сүзгіштер блокты(20) шешіңіз, ілгішектерге(19) басып. (Сурет 1,2)
- Контейнерден(17) кір суды төгіңіз.

Сүзгіштер блокты тазалау (20) (Сурет 6, 7)

- Сүзгіштерді (20b, 20c) жылына үш, төрт рет тазалау керек, немесе одан жиірек, кірлеу дәрежесіне қарай.
- Сүзгіштер блокты(20) шығарып алыңыз, ілгішектерге(19) басып.
- Сүзгіштер блокты(20) бөлшектеңіз, бекіткішті(20d) сағаттық тіліне «ореп» қарсы қарай бұрап.
- Сүзгішті (20b) сумен жуыңыз және торлы сүзгішті (20c) жылы сумен жуыңыз.
- Сүзгіштер блокты(20) құрастырыңыз, бекіткішті(20d) сағаттық тіліне «close» қарай бұрап.

Қажет:

- Шаңсорғышты қосу алдында тексеріңіз, сүзгіштер(20b, 20c) бұзылмағанына, сүзгіштер блокты(20) контейнердің(17) ішінде оранатылғанына.
- 20b сүзгісін орнатқан кезде ұстап тұратын біліктің көмегімен оның дұрыс бекітілуін сақтаңыз.

«HEPA» (22) сүзгішті және алдына ауа сүзгішті(21) тазалау (Сурет 8)

- Қақпақты(8) ашыңыз және контейнерді(17) шығарып алыңыз.
- Сүзгіштерді (21, 22) шығарыңыз және оларды шаңнан тазалаңыз. Сүзгіштерді (21, 22) жылы сумен жууға болады содан кейін кептірумен.
- Сүзгіштерді(21, 22) орнатыңыз, контейнерді (17)орнатыңыз, қақпақты(8) жабыңыз.

Маңызды:

- HEPA-сүзгіні ауыстырған кезде 22а резеңке тығыздағышын пайдалануды ұмытпаңыз.

Ескерту: HEPA сүзгішті жылына бір, екі реттен сирек емес тазалау керек.

Шығу сүзгішті тазалау

- Қақпақты(23) ашыңыз және сүзгішті(24) шығарып алыңыз.
- Ағын сумен сүзгішті жууыңыз оны кептіріңіз, сүзгішті (24) орнатыңыз және қақпақты (23) жабыңыз.

Ескерту: Сүзгішті жылына бір рет ең кемі тазалау керек.

Шаңсорғыштың корпусы

- Шаңсорғыш корпусын сулы матамен сүртіңіз.
- Шаңсорғыш корпусының ішіне сұйықтықтар тиюын жибермеңіз.
- Шаңсорғыштың үстін тазалау үшін еріткіштерді және абразивтік құралдарды қолдануға рұқсат етілмейді.

Техникалық сипаттамалар:

Қуат алу кернеуі:	220 В ~ 50 Гц
Пайдалану қуаттылығы:	1800 Вт
Сору қуаттылығы:	400 Вт
Мөлдір сымдылық су үшін сымдылықпен:	2.5 л
Уровень шума:	92 dB

Өндіруші алдын ала хабарламастан аспаптың сипаттамаларын өзгертуге құқылы.

Құралдың қызмет ету мерзімі - 5 жыл

Гарантиялық міндеттілігі

Гарантиялық жағдайдағы қаралып жатқан бөлшектер дилерден тек сатып алынған адамға ғана беріледі. Осы гарантиялық міндеттілігіндегі шағымдалған жағдайда төлеген чек немесе квитанциясын көрсетуі қажет.

CE Бұл тауар EMC – жағдайларға сәйкес келеді негізгі Міндеттемелер 89/336/EEC Дерективаның ережелеріне енгізілген Төменгі Ережелердің Реттелуі (73/23 EEC)

ASPIRATOR

INSTRUCIUNI IMPORTANTE DE SECURITATE

CITITI CU ATENȚIE TOATE INSTRUCIUNILE ÎNAINTE DE A UTILIZA ACEST ASPIRATOR

AVERTIZARE

Pentru a reduce riscul incendiului, socului electric sau traumarii:

1. Nu lasati aspiratorul fara supraveghere cind este conectat la priza. Scoateti intotdeauna fisa elctrica de la priza cind nu utilizati aspiratorul sau inainte de intretinere.
2. Pentru a evita riscuri de soc electric nu fo flositi aspiratorul la exterior.
3. Nu lasati copii sa se joace cu aspirator. Este necesara supravegherea atenta cind aparatul este utilizat linga copii sau invalizi.
4. Verificati in mod regulat cordonul electric. Daca acesta este deteriorat, nu utilizati aparatul.
5. Pentru inlocuirea cordonului sau reparatia aparatului contactati centrul service autorizat.
6. Utilizati acest aparat numai in scopuri casnice si in conformitate cu instructiuni de utilizare.
7. Nu folositi cablul electric pentru transportare, nu inchideti usa daca cablul trece prin golul de usa si evitati contactarea cablului cu obiecte ascutite sau colturi. In timpul utilizarii se interzice sa treceti cu aspirator pe cablul electric – puteti sa-l deteriorati. Tineti cablul departe de surse de caldura.
8. Nu scoateti aparatul din priza tragind de cordon electric. Pentru a scoate din priza apucati de fisa electrica.
9. Nu atingeti de fisa sau de aparat cu minile umede.
10. Nu inchideti orificiile de intrare/iesire cu orice obiecte. Se interzice pornirea aparatului daca sint blocate orificiile lui. Aveti grija sa nu se acumuleze pe filtre praf, puf, par etc ce pot ingreuna aspiratia normala.
11. Fiti atenti sa nu fie aproape de orificiul de aspirare parul, elemente de haine, degete sau alte parti ale corpului.
12. Opriti aspiratorul cu butonul pornire/oprire inainte de a deconecta de la priza.
13. Fiti foarte atenti cind utilizati aparatul pe podest.
14. Se interzice utilizarea aparatului pentru colectarea substantelor usor inflamabile, ca benzi-

na, dizolvanti, si nu utilizati aparatul in locuri de pastrare acestor substante.

15. Se interzice colectarea cu aspirator a tigarilor aprinse, chibriturilor, jarului.
16. Nu folositi aspiratorul daca filtrul sau suculele de praf nu sint instalate.
17. Cind bobinati cordonul electric tineti-l in mini si nu permiteti fisa electrica sa se loveasca de podea.

PASTRATI ACESTE INSTRUCIUNI INTR-UN LOC ACCESIBIL

MASURI DE SIGURANTA

Daca in timpul functionarii a scazut brusc capacitatea de aspirare, deconectati imediat aspiratorul si controlati tubul telescopic sau furtunul elastic daca sint astupate. Opriti aspiratorul, deconectati-l de la retea, inlaturati problema dupa ce puteti continua curatenia.

- Nu utilizati aspiratorul in apropiere de obiecte inferbintate, linga scrumiere, in locuri de pastrare a substantelor usor inflamabile.
- Introduceti fisa electrica in priza numai cu minile uscate.
- Inainte de curatenie, stringeti de pe podea obiecte ascutite ce pot sa deterioreze filtrele.
- Nu trageți de cablul electric cind deconectati aparatul de la retea, trageți de fisa.

ASAMBLAREA ASPIRATORULUI

Intotdeauna deconectati aparatul si scoateti-l din priza cind inlocuiti perii, duze si inainte de intretinere.

1. Conectarea si deconectarea furtunului elastic

Introduceti virful furtunului la orificiul de aspirare situat pe capacul superior al corpului aspiratorului. Introduceti furtunul pina ce auziti sunetul caracteristic, care semnifica fixarea corecta. Pentru a deconecta: apasati pe butonul de fixare si deconectati furtunul.

2. Conectarea tubului si periiilor

- a. Conectati tubul telescopic cu minerul furtunului elastic.
- b. Alegeti duza-perie necesara si conectati cu tubul telescopic.

Utilizarea duzelor

Duza universală pentru fante se afla in sectiu-

nea in spatele corpului aspiratorului. Ea funcționează in doua pozitii:

1. Pentru curatirea radiatorilor, fanțelor, colțurilor si locului intre perne divanului.
2. Pentru curatirea mobilei, perdelelor, cartilor, stelajelor, pentru indepartarea prafului de pe frunzele plantelor de camera.

Perie pentru podea/covoare

Fixati comutatorul situat pe perie in pozitia necesara (in dependenta de tipul suprafetei ce se curata).

INSTRUCTIUNI DE UTILIZARE

Inainte de pornire scoateti cordonul electric la o lungime necesara si conectati fisa electrica la priza. Indicatorul galben pe cordonul electric arata lungimea maxima a cordonului. Nu scoateti mai mult cordonul dupa ce a aparatul indicatorul rosu.

1. Pentru a porni aspiratorul, apasati butonul de pornire/oprire.
2. In timpul functionarii puteti regla puterea aspiratorului cu ajutorul regulatorului.
3. Pentru bobinarea cordonului electric, apasati butonul de bobinare; retineti cordonul in mini cind acesta se bobineaza pentru a evita deteriorari.

INTRETINERE

Inlocuirea colectorului de praf

- Porniti aspiratorului numai daca ati instalat filtrul.
 - Daca nu ati insatalat colectorul de praf sau daca l-ati instalat incorect capacul nu se va inchide.
1. Opriti aspiratorul, deconectati de la retea.
 2. Apasati butonul de fixare si deschideti capacul. Scoateti colectorul de praf din suport.
 3. Schimbati colectorul de hirtie. Daca utilizati colectorul de tip textil, curatiti-l si folositi din nou. Indicatorul nivelului de praf indica necesitatea curatirii colectorului.
 4. Inchideti capacul.

Curatirea filtrului de intrare

- Curatiti filtrul de cel puțin 2 ori pe an (sau mai des daca este necesitatea).
- Filtrul de intrare este prevazut pentru a proteja motorul. Porniti aspiratorul numai cu acest filtru instalat.

1. Opriti aspiratorul, deconectati de la retea.
2. Extrageti colectorul de praf.
3. Demontati filtru de intrare.
4. Spalati filtrul in apa dupa ce uscati-l bine.
 - Nu spalati filtrul in masina de spalat vase.
 - Nu folositi uscator de par pentru a usca filtrul.
5. Montati filtrul inapoi, instalati colectorul de praf, inchideti capacul.

Inlocuirea filtrului de iesire

1. Deschideti capacul filtrului de evacuare.
2. Scoateti filtrul si inlocuiti-l.
3. Inchideti capacul.

Corpul aspiratorului

- Spalati corpul aspiratorului cu cirpa umeda.
- Evitati patrunderea apei in interiorul aparatului.
- Nu folositi pentru curatirea corpului dizolvanti sau agenti de curatire abrazivi.

DATE TEHNICE

Alimentare: 220 V ~ 50 Hz

Puterea maxima: 1800 W

Puterea de aspirare: 400 W

Capacitate colector de praf: 2.5 l

Producatorul isi rezerva dreptul de a modifica datele tehnice fara instiintare anticipata.

Durata de functionare a aparatului - nu mai puțin de 5 ani

Producătorul îi rezervează dreptul de a schimba caracteristicile aparatelor fără anunțare prealabilă.

Termenul de exploatare a aparatului – 5 ani.

Garanție

În legătură cu oferirea garanției pentru produsul dat, rugăm să Vă adresați la distribuitorul regional sau la compania, unde a fost procurat produsul dat. Serviciile de garanție se realizează cu condiția prezentării bonului de plată sau a oricărui alt document financiar, care confirmă cumpărarea produsului dat.



Acest produs corespunde cerințelor EMC, întocmite în conformitate cu Directiva 89/336/EEC și Directiva cu privire la electrosecuritate/Joasă tensiune (73/23 EEC).

VYSAVAČ S VODNÍM FILTREM

Návod k použití.

Popis:

1. Tělo vysavače
2. Nasávací otvory pro chlazení elektromotoru
3. Držák hubice
4. Držadlo na přenášení přístroje
5. Tlačítko regulace výkonu sání
6. Tlačítko zapnutí/vypnutí
7. Tlačítko automatického navijení přívodního kabelu
8. Kryt
9. Sací otvor
10. Západky krytu
11. Koncovka hubice
12. Hadice
13. Rukojeť hadice
14. Turbo kartáček
15. Teleskopická trubice
16. Hubice na podlahu/koberce
17. Sběrný kontejner nečistot a prachu
18. Držadlo kontejneru
19. Západky filtračního systému
20. Blok filtrů
- 20a -horní část bloku filtrů
- 20b -filtr
- 20c -síťkový filtr
- 20d – západka bloku filtrů
21. Vstupní vzduchový filtr
22. Hlavní, HEPA filtr
- 22a – gumové těsnění
23. Víko výstupního filtru
24. Výstupní filtr
25. Malý kartáč
26. Kartáč na čištění čalouněného nábytku
27. Štěrbinová hubice

BEZPEČNOSTNÍ OPATŘENÍ

Při použití spotřebičů je třeba vždy dodržovat bezpečnostní opatření včetně následujících:

PŘED POUŽITÍM VYSAVAČE POZORNĚ SI PŘEČTĚTE NÁVOD K POUŽITÍ

Pro snížení rizika vznícení, úrazu elektrickým proudem nebo poranění:

- Používejte vysavač pouze v domácnosti dle návodu k použití.
- Před zapnutím vysavače přesvědčete se, zda napětí sítě odpovídá napětí, vyznačenému na krytu vysavače.
- Vysavač není hračkou pro děti, je třeba zvláštní opatrnosti, používáte-li se vysavač v blízkosti dětí či osob s omezenými schopnostmi.
- Nenechávejte zapojený do zásuvky vysavač bez dohledu. Vždy vypněte vysavač a odpojte

síťovou vidlici ze zásuvky před čištěním či nepoužíváte-li přístroj.

- Zákaz odpojení síťové vidlice ze zásuvky za síťový kabel. Při odpojení přístroje od sítě je třeba uchopit a popotáhnout síťovou vidlici.
- Pro snížení rizika úrazu elektrickým proudem nepoužívejte vysavač venku či na mokřem povrchu.
- Nedotýkejte se síťové vidlice či těla vysavače mokřima rukama.
- Nepoužívejte síťový kabel k přenášení vysavače, nezavírejte dveře, prochází-li se síťový kabel dveřním otvorem, a vyvarujte se kontaktu síťového kabelu s ostrými okraji nebo rohy. Během použití nepřejíždějte vysavačem přes síťový kabel. Vyvarujte se kontaktu síťového kabelu se tepelnými zdroji.
- Je třeba opatrnosti při uklízení schodů.
- Zákaz blokování vstupních a výstupních otvorů přístroje cizími předměty. Zákaz zapnutí přístroje, je-li nějaký otvor zablokovaný.
- Dbejte na to, aby vlasy, volné okraje oděvu, prsty a jiné části těla nebyly blízko sacích otvorů vysavače.
- Nepoužívejte vysavač k vysávání hořlavých tekutin, např. benzínu, rozpouštědel, a nepoužívejte ho v místech jejich skladování.
- Nepoužívejte vysavač k vysávání vody či jiných tekutin, hořících či doutnajících cigaret, sirek, horkého popelu.
- Při navijení kabelu přidržujte síťový kabel rukou, aby se síťová vidlice netloukla o podlahu.
- Pravidelně kontrolujte síťový kabel, při zjištění poškození přístroje či kabelu přístroj nepoužívejte.
- Pro výměnu síťového kabelu či pro opravu vysavače obraťte na servisní středisko.

Použití vysavače

Před zapnutím přístroje se ujistěte, že napětí v síti odpovídá napětí, uvedenému na štítku vysavače.

- Stiskněte západku (10) a otevřete kryt (8).
- Nadzvedněte držadlo a vyjměte sběrný kontejner nečistot a prachu ven. (obr.1)
- Stiskněte západky (19) a vyjměte blok filtrů (20) z kontejneru. (obr.2)
- Naplňte kontejner (17) vodou maximálně do výše značky MAX.
- Umístěte blok filtrů (20) do kontejneru (17) a lehce zatlačte dolů, aby se zcela zajistil v západkách.
- Umístěte kontejner (17) zpět do vysavače
- Zavřete kryt (8).
- Zasuňte koncovku hadice (11) do sacího otvoru (9). (obr.3)

- Spojte teleskopickou trubici (15) s rukojetí hadice (13)
- Spojte hubici na podlahy/koberce (16), nebo jiný nástavec (25,26,27), s teleskopickou trubicí. Nástavce (25,26,27) lze připojit přímo k rukojeti hadice (13).
- Potřebnou délku teleskopické trubice nastavte vysunutím po stlačení zajišťovacího tlačítka. (obr.4)
- Vytáhněte přívodní šňůru a zapojte ji do zásuvky, přístroj zapněte stiskem tlačítka zapnutí/vypnutí (6).

Poznámka: maximální délka přívodní šňůry je vyznačena žlutou značkou, je zakázáno vytahovat přívodní šňůru dále než k červené značce.

- Během vysávání lze regulovat sací výkon tlačítky (5)
L – malý výkon
M- střední výkon
H- velký výkon
- Při změně typu plochy z hladké na koberce stlačte klapku na hubici (16) (obr.5). Režim pro hladké podlahové krytiny je při vysunutých štetinách, opačně je pro koberce.
- Po skončení vysávání vypněte přístroj tlačítkem (6), odpojte přívodní šňůru ze zásuvky, stiskněte tlačítko navíjení přívodní šňůry (7) a při navíjení lehce šňůru přidržíte rukou.
- Pro usnadnění skladování nebo při přerušení vysávání můžete zasunout hubici (16) do držáku hubice (3)

Čištění a péče o přístroj

Odstranění nečistot a prachu:

- Otevřete kryt (8) a vyndejte kontejner (17)
- Vyndejte blok filtrů (20) (obr.1,2)
- Stiskněte západky (19) a rozeberte blok filtrů (20) tak, že otočíte západku (20d) proti směru hodinových ručiček „open“
- Propláchněte filtr (20b) a síťkový filtr (20c) pod tekoucí teplou vodou. (obr.6, 7)
- Složte blok filtrů (20), umístěte západku (20d) zpět a otočte s ní ve směru hodinových ručiček „close“

Důležité:

- Před zapnutím přístroje se ujistěte, že filtry (20b,20c) nejsou poškozeny, a blok filtrů (20) je umístěn v kontejneru (17).
- Pomocí filtru 20b, dodržujte správnou fixaci pomocí přidavné nápravy.

Čištění filtru HEPA (22) a vstupního vzduchového filtru (21)

- Otevřete kryt (8) a vyjměte kontejner (17).
- Vyndejte filtry (21,22) a očistěte je od prachu. Je možné i filtry (21,22) propláchnout proudem teplé vody a po té je usušit.
- Umístěte filtry (21,22) a kontejner (17) zpět, zavřete kryt (8)

Je důležité:

- Když nahrazujete HEPA-filtr nezapomen'te použít gumové těsnění 22a.
Poznámka: čistěte filtr HEPA 1-2x ročně.

Čištění výstupního filtru

- Otevřete víko výstupního filtru (23) a vyjměte filtr (24)
- Propláchněte filtr pod tekoucí vodou a nechte ho uschnout. Pak umístěte filtr (24) zpět a zavřete víko.

Poznámka: je nutné filtr čistit nejméně jednou ročně.

Vnější :

- Otírejte povrch vysavače lehce navlhčeným hadříkem.
- Zamezte, aby se dovnitř přístroje dostala voda.
- Je zakázáno používat na čištění povrchu vysavače rozpouštědla a abrazivní čisticí prostředky.

Technické parametry:

Síťové napájení:	220 V ~ 50 Hz
Příkon:	1800 W
Sací výkon:	400 W
Objem vody:	2,5 L
Hlučnost:	92 dB

Výrobce si vyhrazuje právo měnit charakteristiky přístroj bez předběžného oznámení.

Životnost přístroje - 5 let

Záruka

Podrobné záruční podmínky poskytne prodejce přístroje. Při uplatňování nároků během záruční lhůty je třeba předložit doklad o zakoupení výrobku.



Tento výrobek odpovídá požadavkům na elektromagnetickou kompatibilitu, stanoveným direktivou 89/336/EEC a předpisem 73/23/EEC Evropské komise o nízkonapěťových přístrojích.

УКРАЇНСЬКИЙ

ПИЛОСОС З ВОДЯНИМ ФІЛЬТРОМ

ІНСТРУКЦІЯ З ЕКСПЛУАТАЦІЇ

ОПИС

1. Корпус пилососа
2. Повітрязабірні отвори для охолодження електромотора
3. Жолоб "паркування" щітки
4. Ручка для перенесення
5. Кнопки керування потужністю
6. Кнопка Вмикання/Вимикання
7. Кнопка автоматичного змотування мережного шнура
8. Кришка
9. Повітрязабірний отвір
10. Засувка кришки
11. Наконечник гнучкого шланга
12. Гнучкий шланг
13. Ручка гнучкого шланга
14. Турбо-щітка
15. Телескопічна трубка
16. Щітка для підлоги/килимових покриттів
17. Контейнер для збору сміття і пилу
18. Ручка контейнера
19. Засувки блоку фільтрів
20. Блок фільтрів:
 - 20a - верхня частина блоку фільтрів
 - 20b - фільтр
 - 20з - сітчастий фільтр
 - 20d - фіксатор блоку фільтрів
21. Попередній повітряний фільтр
22. Основний HEPA-фільтр
- 22a - гумовий ущільнювач
23. Кришка вихідного фільтра
24. Вихідний фільтр
25. Мала щітка
26. Щітка для чищення меблевої оббивки
27. Щільніна насадку

ЗАХОДИ БЕЗПЕКИ

При використанні побутових електроприладів слід завжди дотримуватися заходів безпеки, включаючи наступні:

УВАЖНО ПРОЧИТАЙТЕ ВСІ ІНСТРУКЦІЇ З ЕКСПЛУАТАЦІЇ ПЕРЕД ВИКОРИСТАННЯМ ПИЛОСОСА

Для зниження ризику виникнення пожежі, поразки електричним струмом або одержання травм:

- Використовуйте пилосос тільки в побутових цілях і відповідно до інструкції з експлуатації.
- Перед включенням пилососа переконайтеся, що напруга в мережі збігається з напругою, зазначеною на корпусі пилососа.
- Не дозволяйте дітям використовувати пилосос як іграшку, особливу увагу проявляйте при використанні приладу поруч із дітьми або особами з обмеженими можливостями.
- Не залишайте пилосос без догляду, коли він включений у мережну розетку. Завжди виключайте пилосос і виймайте мережну вилку з розетки, коли не користуєтеся ним або перед чищенням.
- Забороняється відключати пристрій від мережі висми-

куванням мережної вилки з розетки за мережний шнур. При відключенні пристрою від мережі варто триматися за мережну вилку.

- Для зниження ризику удару електричним струмом, не використовуйте пилосос поза приміщеннями або на мокрих поверхнях.
- Не беріться за мережну вилку або за корпус пилососа мокрими руками.
- Не використовуйте мережний шнур як ручку для перенесення, не закривайте двері, якщо мережний шнур проходить через дверний проріз, а також уникайте контакту мережного шнура з гострими краями або кутами. Під час користування, забороняється переїжджати пилососом через мережний шнур. Тримайте мережний шнур у відстані від джерел тепла.
- Будьте особливо уважні при прибиранні на сходових площадах.
- Забороняється закривати вхідні й вихідні отвори пристрою якими-небудь предметами. Забороняється включати пристрій, якщо який-небудь із його отворів заблокований.
- Стежте за тим, щоб волоси, елементи одягу, що вільно висять, пальці або інші частини тіла не знаходилися поруч із усмоктувальними отворами пилососа.
- Забороняється використовувати пилосос для збору легкозаймистих рідин, таких як бензин, розчинники, а також забороняється використання пилососа в місцях зберігання таких рідин.
- Забороняється збирати за допомогою пилососа воду або інші рідини, сигарети, сірники, що горять або димляться, гарячий попіл.
- Під час змотування, притримуйте мережний шнур рукою, не допускайте, щоб мережна вилка вдарялася об поверхню підлоги.
- Регулярно перевіряйте мережний шнур, при виявленні дефектів у пристрої або мережному шнурі не використовуйте пристрій.
- Для заміни мережного шнура або ремонту пилососа, зверніться в авторизований сервісний центр.

ВИКОРИСТАННЯ ПИЛОСОСУ

Перед включенням пилососа переконайтеся, що напруга в мережі збігається з напругою, зазначеною на корпусі пилососа.

- Натисніть на засувку (10) і відкрийте кришку (8).
- Підніміть ручку (18) і витягніть контейнер для збору сміття і пилу з корпусу пилососа (1). (мал. 1)
- Натисніть на фіксатори (19) і витягніть блок фільтрів (20) з контейнера (17). (мал. 2)
- Наповніть контейнер (17) водою, не перевищуючи позначки "MAX".
- Установіть блок фільтрів (20) у контейнер (17), злегка натисніть на блок фільтрів (17) для повної фіксації його засувками (19).
- Установіть контейнер (17) на місце в корпусі пилососа.
- Закрийте кришку (8).
- Вставте наконечник гнучкого шланга (11) у повітрязабірний отвір (9). (мал. 3)
- З'єднайте телескопічну трубку (15) з рукою гнучкого шланга (13).

- Приєднайте щітку для підлоги/килимових покриттів (-16) або одну з насадок (25, 26, 27) до телескопічної трубки. Насадки (25, 26, 27) можна з'єднувати безпосередньо з ручкою гнучкого шланга (13).
- Установіть необхідну довжину телескопічної трубки, для цього натисніть на кнопку фіксації і висуньте трубку на необхідну довжину (мал. 4).
- Витягніть мережний шнур на необхідну довжину і вставте вилку в розетку, включіть пилосос натисканням кнопки Вмикання/Вимикання (6).

Примітка: Максимальна довжина мережного шнура обмежена жовтою міткою на ньому; забороняється витягати мережний шнур далі червоної мітки.

- Під час роботи можна змінювати потужність пилососа кнопками (5).
- L мала потужність;
- M середня потужність;
- H висока потужність.
- Для переходу з прибирання підлог на прибирання килимових покриттів натисніть клавішу на щітці (16) (мал. 5). Коли з щітки висунута щетина, це режим чищення підлог, коли немає - для килимових покриттів.
- По закінченні прибирання виключіть пилосос кнопкою (6), вийміть вилку мережного шнура з розетки, натисніть кнопку змотування мережного шнура (7), дотримуйте рукою мережний шнур під час змотування.
- Для зручності зберігання або в перервах роботи ви можете встановити щітку (16) у жолоб "паркування" (3).

ЧИЩЕННЯ І ДОГЛЯД ЗА ПИЛОСОСОМ

Видалення сміття і пилу:

- Відкрийте кришку (8) і вийміть контейнер (17).
- Зніміть блок фільтрів (20), натиснувши на засувки (19). (мал. 1,2)
- Вилийте брудну воду з контейнера (17).

Чищення блоку фільтрів (20) (мал. 6,7)

Фільтри (20b, 20c) необхідно чистити три - чотири рази на рік або частіше, у залежності від ступеня забруднення.

- Вийміть блок фільтрів (20), натиснувши на засувки (19).
- Розберіть блок фільтрів (20), повернувши фіксатор (20d) проти годинникової стрілки "open".
- Промийте фільтр (20b) і сітчастий фільтр (20c) під струменем теплої води.
- Зберіть блок фільтрів (20), установіть фіксатор (20d) і поверніть його по годинникової стрілки "close".

Важливо:

- Перед включенням пилососа переконайтеся, що фільтри (20b, 20c) не ушкоджені, а блок фільтрів (20) встановлений у контейнер (17).
- При встановленні фільтра 20b, дотримуйтеся правильності фіксації його за допомогою підтримуючої осі.

Чищення фільтра "HEPA" (22) і попереднього повітряного фільтра (21) (мал. 8)

- Відкрийте кришку (8) і витягніть контейнер (17).
- Вийміть фільтри (21, 22) і очистіть їх від пилу. Допускається промивання фільтрів (21, 22) під струменем теплої води з наступним просушуванням.
- Установіть фільтри (21, 22), установіть контейнер (17), закрийте кришку (8).

Примітка: Робіть чищення фільтра HEPA не рідше одного - двох разів на рік.

Чищення вихідного фільтра

- Відкрийте кришку (23) і вийміть фільтр (24).
- Промийте фільтр під проточною водою і дайте йому висохнути, установіть фільтр (24) і закрийте кришку (23).

Важливо:

- При заміні HEPA-фільтра не забувайте використовувати гумовий ущільнювач 22a.

Примітка: Фільтр має потребу в чищенні як мінімум раз на рік.

Корпус пилососа

- Протирайте корпус пилососа вологою тканиною.
- Не допускайте влучення рідини усередину корпусу пилососа.

Забороняється використовувати для чищення поверхні пилососа розчинники та абразивні засоби що чистять.

Технічні характеристики:

Напруга живлення:	220 В ~ 50 Гц
Споживана потужність:	1800 Вт
Потужність всмоктування:	400 Вт
Прозора ємність для води місткістю:	2.5 л
Рівень шуму	92 дБ

Виробник залишає за собою право змінювати характеристики приладу без попереднього повідомлення.

Термін служби приладу – 5 років

Гарантія

Докладні умови гарантії можна отримати в дилера, що продав дану апаратуру. При пред'явленні будь-якої претензії протягом терміну дії даної гарантії варто пред'явити чек або квитанцію про покупку.

CE Даний виріб відповідає вимогам до електромагнітної сумісності, що пред'являються директивою 89/336/ЄЕС Ради Європи й розпорядженням 73/23 ЄЕС по низьковольтних апаратурах.

БЕЛАРУСКИ

ПЫЛАСОС З ВАДЗЯНЫМ ФІЛЬТРАМ

ІНСТРУКЦЫЯ ПА ЭКСПЛУАТАЦЫІ

АПІСАНИЕ

1. Корпус пыласоса
2. Павеетразаборныя адтуліны для ахладжэння электраматора
3. Жолаб «паркокі» шчоткі
4. Ручка для пераноскі
5. Кнопкі кіравання магутнасці
6. Кнопка Уключэння/Выключэння
7. Кнопка аўтаматычнага змотвання сеткавага шнура
8. Накрыўка
9. Павеетразаборныя адтуліны
10. Зашчэпка накрывікі
11. Наканечнік гібкага шланга
12. Гібкі шланг
13. Ручка гібкага шланга
14. Турба-шчотка
15. Тэлескапічная трубка
16. Шчотка для падлогі/дывановага пакрыцця
17. Кантэйнер для збора смецця ці пылу
18. Ручка кантэйнера
19. Зашчэпка блока фільтраў
20. Блок фільтраў:
20a - верхняя частка блока фільтраў
20b – фільтр
20c – сетчаты фільтр
20d - фіксатар блока фільтраў
21. Папярэдні павеетраны фільтр
22. Асноўны НЕРА – фільтр
- 22a – гумавы ўшчыльняльнік
23. Накрыўка выхаднога фільтра
24. Выхадны фільтр
25. Малая шчотка
26. Шчотка для чысткі мэблевай абіўкі
27. Шчылінная насадка
28. Турба-шчотка

МЕРЫ БЯСПЕКИ

Пры выкарыстанні бытавых электрапрыбораў заўсёды неабходна саблюдаць меры бяспекі, уключаючы наступныя:

УВАЖЛІВА ПРАЧЫТАЙЦЕ УСЕ ІНСТРУКЦЫІ ПА ЭКСПЛУАТАЦЫІ ПЕРАД ВЫКАРЫСТАННЕМ ПЫЛАСОСА

Для зніжэння рызыкі узнікнення пажару, паражэння электрычным токам ці атрымання траум:

- Выкарыстоўвайце пыласос толькі ў бытавых мэтах і ў адпаведнасці з інструкцыяй па эксплуатацыі.
- Перад уключэннем пыласоса ўпэўніцеся, што напружанне ў сеці супадае з напружаннем, указаным на корпусе пыласоса.
- Не дазваляйце дзецям карыстацца пыласосам у якасці цацкі, асабліваю увагу працяжвайце пры выкарыстанні прыбора побач з дзецьмі ці асобамі з абмежаванымі магчымасцямі.
- Не пакідайце пыласос без догляду, калі ён уключае ў сецевую разетку.

Заўсёды выключайце пыласос і вынімайце сецевую вілку з разеткі, калі не карыстаецеся ім ці перада чысткай.

- Забараняецца адключаць прыладу ад сеці выдзергваннем сецевой вілкі з разеткі за сецевы шнур. Пры адключэнні прылады ад сеці неабходна трымаць за сецевую вілку.
- Для зніжэння рызыкі удара электрычным токам не карыстайцеся пыласосам па-за памяшканем ці на мокрых паверхнях.
- Не трымайцеся за сецевую вілку ці за корпус пыласоса мокрымі рукамі.
- Не выкарыстоўвайце сецевы шнур як ручку для пераноскі, не зачыняйце дзверы, калі сецевы шнур праходзіць праз дзверны праем, а таксама пазбягайце кантакта сецевога шнура з вострымі краямі ці вугламі. У час выкарыстання забараняецца пераязджаць пыласосам праз сецевы шнур. Трымайце сецевы шнур удалі ад крыніц цяпла.
- Будзьце асабліва уважлівыя пры уборке на лесвічных плашчадках.
- Забараняецца закрываць уваходныя і выходныя адтуліны прылады якімі-небудзь прадметамі. Забараняецца ўключаць прыладу калі якая-небудзь з яго адтулін заблакіравана.
- Сачыце за тым, каб валасы, свабодна вісячыя элементы вопраткі, пальцы ці іншыя часткі цела не знаходзіліся побач з усмоктваючымі адтулінамі пыласоса.
- Забараняецца выкарыстоўваць пыласос для збора легка узгаральных вадкасцей, такіх як бензін, растваральнікі, а таксама забараняецца выкарыстанне пыласоса ў месцах захоўвання такіх вадкасцей.
- Забараняецца сабраць пры дапамозе пыласоса ваду ці іншыя вадкасці, запалення ці дымячыся цыгарэты, запалкі, гарачы попел.
- У час змотвання прытрымлівайце сецевы шнур рукой, не дапускайце, каб сецевыя вілка ударалася аб паверхню падлогі.
- Рэгулярна правярайце сецевы шнур, пры выяўленні дэфектаў у прыладзе ці сецевым шнуры, не выкарыстоўвайце прыладу.
- Для замены сецевога шнура ці рамонта пыласоса, звяртайцеся ў аўтарызаваны сэрвісны цэнтр.

ВЫКАРЫСТАННЕ ПЫЛАСОСА

Перад уключэннем пыласоса пераканайцеся ў тым, што напружанне ў сетцы супадае з напружаннем, якое пазначана на корпусе пыласоса.

- Націсніце на зашчэпку (10) і адкрыце накрывіку (8).
- Прыўзіміце ручку (18) і выньце кантэйнер для збору смецця і пылу з корпуса пыласоса (1). (Рис. 1)
- Націсніце на фіксатары (19) і выньце блок фільтраў (20) з кантэйнера (17). (Рис. 2)
- Напоўніце кантэйнер (17) вадой, каб не перавысіць адметкі «MAX».
- Устанавіце блок фільтраў (20) у кантэйнер (17), злёгка націсніце на блок фільтраў (17) для поўнай фіксацыі яго зашчэпкамі (19).

- Устанавіце кантэйнер (17) на месца ў корпус пыласоса.
- Закрыйце накрывку (8).
- Устаўце наканечнік гібкага шланга (11) у паветразаборныя адтуліны (9). (Рис. 36)
- Злучыце тэлескапічную трубку (15) з ручкай гібкага шланга (13).
- Далучыце шчотку для падлогі /дывановага пакрыцця (16) ці адну з насадак (25, 26, 27) да тэлескапічнай трубки. Насады (25, 26, 27) можна аб'ядноўваць непасрэдна з ручкай гібкага шланга (13).
- Устанавіце неабходную даўжыню тэлескапічнай трубки, для гэтага націсніце на кнопку фіксацыі і выньце трубку на неабходную даўжыню (Рис. 4).
- Выньце сеткавы шнур на неабходную даўжыню і устаўце вілку ў разетку, уключыце пыласос націсканнем кнопкі Уключэння/Выключэння (6).

Заўвага: Максимальная даўжыня сеткавага шнура амбежавана жоўтай меткай на ім, забараняецца выцягваць сеткавы шнур далей чырвонай меткі.

- Пад час работы можна змяняць магутнасць пыласоса кнопкамі (5).
- L малая магутнасць;
- M сярэдняя магутнасць;
- H высокая магутнасць.
- Для перахода ад прыбірання падлогі да прыбірання дывановага пакрыцця націсніце кнопку на шчотке (16) (Мал. 5). Калі са шчоткі выцягнута шчэціна, гэта рэжым чысткі падлогі, калі не – для дывановага пакрыцця.
- Па заканчэнні ўборкі выключыце пыласос кнопкай (6), выньце вілку сеткавага шнура з разетки, націсніце кнопку змотвання сеткавага шнура (7), прытрымлівайце рукой сеткавы шнур пад час змотвання.
- Для зручнага захавання ці пад час прыпынкаў работы можна ўстанавіць шчотку (16) у жолаб «паркоўкі» (3).

ЧЫСТКА І ДАГЛЯД ЗА ПЫЛАСОСАМ

Выдаленне смецця ці пылу:

- Адкрыце накрывку (8) і выньце кантэйнер (17).
- Зніміце блок фільтраў (20), націснуўшы на зашчэпку (19). (Рис. 1,2)
- Злейце забруджаную ваду з кантэйнера (17).

Чыстка блока фільтраў (20) (Рис. 6,7)

Фільтры (20b, 20c) неабходна чысціць тры, чатыры разы ў год ці часцей, у залежнасці ад ступені забруджвання.

- Выньце блок фільтраў (20), націснуўшы на зашчэпку (19).
- Разбярыце блок фільтраў (20), павярнуўшы фіксатар (20d) супраць гадзіннікавай стрэлкі «open».
- Прамыйце фільтр (20b) і сетчаты фільтр (20c) пад струйкай цёплай вады.
- Збярыце блок фільтраў (20), устанавіце фіксатар (20d) і павярніце яго па гадзіннікавай стрэлцы «close».

Важна:

- Перад уключэннем пыласоса пераканайцеся ў тым, што фільтры (20b, 20c) не пашкоджаны, а блок фільтраў (20) устаноўлены ў кантэйнер (17).
- Пры ўстаноўцы фільтра 20b, сачыце за правільнасцю яго фіксацыі з дапамогай падтрымліваючай восі.

Чыстка фільтра «HEPA» (22) і папярэдняга фільтра (21) (Рис. 8)

- Адкрыце накрывку (8) і выньце кантэйнер (17).
- Выньце фільтры (21, 22) і ачысціце іх ад пылу. Дапускаецца прамыванне фільтраў (21, 22) пад струйкай цёплай вады з далейшай прасушкай.
- Устанавіце фільтры (21, 22), устанавіце кантэйнер (17), закройте накрывку (8).

Важна:

- Пры замене HEPA-фільтра не забывайце выкарыстоўваць гумавы ўшчыльняльнік 22a.

Заўвага: Праводзьце чыстку фільтра HEPA не радзей аднаго, двух разоў за год.

Чыстка выхаднога фільтра

- Адкрыце накрывку (23) і выньце фільтр (24).
 - Прамыйце фільтр пад вадой і дайце яму высахнуць, усталяваўце фільтр (24) і закройте накрывку (23).
- Заўвага: Фільтр трэба чысціць мінімум адзін раз у год.*

Корпус пыласоса

- Працірайце корпус пыласоса вільготнай тканінай.
- Не дапускайце пападання вадкасці ў корпус пыласоса.
- Забараняецца выкарыстоўваць для чысткі паверхні пыласоса растваральнікі ці абразіўныя чысцячыя сродкі.

Тэхнічныя характарыстыкі:

Напружанне сілкавання:	220 В ~ 50 Гц
Спажывальная магутнасць:	1800 Вт
Магутнасць усмоктвання:	400 Вт
Празрыстая ёмістасць для вады аб'ёмам:	2,5 л
Узровень шума	92 дБ

Вытворца пакідае за сабой права змяняць характарыстыкі прыбора без папярэдняга паведамлення.

Тэрмін службы прыбора - 5 гадоў

Гарантыя

Падрабязнае апісанне умоў гарантыйнага абслугоўвання могуць быць атрыманы ў таго дылера, ў якога была набыта тэхніка. Пры звароце за гарантыйным абслугоўваннем абавязкова павінна быць прад'яўлена купчая альбо квітанцыя аб аплаце.

Дадзены выраб адпавядае патрабаванням EMC, якія выказаны ў дырэктыве ЕС 89/336/EEC, і палажэнняў закона аб прытрымліванні напружання (73/23 EC)



ЧАНГ СЎРГИЧ

МУҲИМ ХАВФСИЗЛИК ҚОИДАЛАРИ

Маиший электр жиҳозларини ишлатганда умумий хавфсизлик қоидаларига амал қилиш ва хусусан қуйидагиларни бажариш лозим бўлади:
МАИШИЙ ЧАНГ СЎРГИЧНИ ИШЛАТИШДАН ОЛДИН ФЙДАЛАНИШ ҚОИДАЛАРИНИ ДИҚҚАТ БИЛАН ЎҚИБ ЧИҚИНГ.

ОГОҲЛАНТИРИШ

Ёнғин чиқмаслиги, электр токи урмаслиги ва шикастланмаслик учун қуйидаги қоидаларга амал қилинг:

1. Электр розеткасига уланган чанг сўргични қаровсиз қолдирманг. Чанг сўргични ишлатмаётганда ёки уни тозалашдан олдин албатта электр вилкасини розеткадан суғуриб олинг.
2. Электр токи уриш хавфини камайтириш учун чанг сўргични хонадан ташқарида ишлатманг ва ишлаётганда хўл ва нам юзаларда бўлмаслигига ҳаракат қилинг.
3. Болаларга чанг сўргични ўйинчоқ қилиб ўйнашларига рухсат берманг ва ишлаётган чанг сўргич яқинида болалар ва имкониятлари чегараланган кимсалар бўлса айниқса эҳтиёт бўлинг.
4. Электрга улаиш кабелини доим текшириб туринг ва агар бирорта қусури бўлса электр шнурини ишлатиш мумкин эмас.
5. Электр кабелини алмаштириш ва жиҳозни таъмирлаш учун ваколатли устахонага мурожаат қилинг.
6. Жиҳозни фақат маиший мақсадда, қўлланмасига мувофиқ ишлатинг.
7. Жиҳозни кабелидан ушлаб тортманг ва агар электр кабели эшик кесакасидан ўтадиган бўлса эшикни ёпманг. Кабел ўткир бурчаклар ва чет жойларга тегмаслигига ҳаракат қилинг. Чанг сўргични ишлатаётганда уни электр кабели устидан ўтказиш таъқиқланади – уни шикастлантириб қўйишингиз мумкин. Электр кабелини иссиқ берадиган манбаалардан олисроққа қўйинг.
8. Жиҳоз вилкасини кабелдан тортиб розеткадан чиқариб олиш таъқиқланади. Жиҳозни вилкасини розеткани ушлаб суғуриб олиш лозим.
9. Электр вилкаси ва чанг сўргични хўл қўл билан ушламанг.
10. Жиҳознинг ҳаво кириш ва чиқиш йўллари беркитиб қўйиш таъқиқланади. Ҳаво кириш йўллари берк жиҳозни ишлатиш таъқиқланади. Кириш филтрида ҳаво меъри-

да тортилишига халақит берадиган чанг, соч, пар ва бошқа шу каби чиқиндилар тўпланиб қолмаслигига қараб туринг.

11. Соч, кийимнинг осилган қисмлари, бармоқ ва тананинг бошқа аъзолари чанг сўргичнинг ҳаво тортиш жойи яқинида бўлмаслигига қараб туринг.
12. Чанг сўргични олдин ишлатиш/ўчириш тугмасини босиб ўчириб сўнг электрдан узинг.
13. Зиналарни тозалаганда айниқса эҳтиёт бўлинг.
14. Чанг сўргични бензин, эритувчи каби тез ёнадиган суюқликларни йиғиштириш учун ишлатиш таъқиқланади. Шунингдек чанг сўргични шундай суюқликлар сақланадиган жойда ишлатиш ҳам таъқиқланади. Чанг сўргич билан ёниб турган сигарет, гугурт ва ўчмаган кулни йиғиштириш таъқиқланади.
15. Чанг йиғиш қопи ва кириш филтри қўйилмаган чанг сўргични ишлатманг.
16. Электр кабелини ўраганда уни қўлингиз билан ушлаб туринг ва вилкаси полга урилишига йўл қўйманг.

ҚўЛЛАНМАНИ ТОПИШ ОСОН ЖОЙГА ҚўЙИНГ

ХАВФСИЗЛИК ҚОИДАЛАРИ

Ишлаб турган вақтида чанг сўргичнинг сўриш кучи бирдан пасайиб кетса уни тез ўчириб телескопсимон қувури ёки эгилувчан шланги тўлиб қолмаганлигини текшириб кўринг. Чанг сўргични ўчиринг, уни электр тармоғидан узинг, тикилиб қолган нарсани олиб ташлаб сўнг яна уйни тозалашни давом этинг.

- Юзаси қаттиқ қизиган жойлар, кулдон ва тез ёнадиган суюқликлар сақланадиган жойда чанг сўргични ишлатманг.
- Ишлатишдан олдин полдан ўткир жисмларни териб олинг. Акс ҳолда улар қоғоз чанг қопни шикастлантириши мумкин.
- Вилкани розеткадан чиқарганда кабелдан тортманг, вилкани тортинг.

ЧАНГ СЎРГИЧНИ ЙИГИШ

Ўрнатма чўткаларини қўйганда ва тозалаганда чанг сўргични ўчириб вилкасини электр тармоғидан чиқариб олинг.

1. Эгилувчан шлангни улаш ва чиқариб олиш

Эгилувчан шлангни чанг сўргич теласидаги ҳаво тортиш жойига киритинг. Агар шланг тўғри уланган бўлса чиқиллаган овоз эшитилади. Ишлатиш/ўчириш тугмасини босиб чанг сўргични ишга туширинг.

2. Узайтириш трубкалари ва чўткаларини улаш

А. Телескопсимон узайтириш трубкасини эгилюв-чанг шлангининг дастагига уланг.
 Б. Керакли пол/гилам ёки универсал оралиқ жойларни тозалайдиган ўрнатма чўткани танлаб уни телескопсимон узайтириш трубкасига уланг.

Ўрнатма чўткаларни ишлатиш

Универсал оралиқларни тозалайдиган ўрнатма чўтка чанг сўргич орқасидаги бўлмада сақланади ва икки хил ишлаш ҳолатида бўлади:

1. Радиатор, оралиқ жойлар, бурчак ва диван ёстиқлари орасини тозалаш учун
2. Мебел, парда, китоб, торшер, жавон ва хона ўсимликлари баргидаги чангни тозалаш учун.

Пол ва гиламлар учун чўтка

Тозалаётган юза қандай эканлигига қараб чўткани керакли ҳолатга келтиринг.

Фойдаланиш қоидалари

Ишлатишдан олдин электр кабелни керакли узунликда чиқариб олинг ва вилкасини розеткага уланг. Кабелдаги сариқ белги кабел максимал даражада чиққанлигини билдиради. Кабелни қизил белгидан ошириб тортиш таъқиқланади.

1. Чанг сўргични ишлатиш учун Ишлатиш/Ўчириш тугмасини босинг
2. Электр кабелни йиғиш учун кабелни йиғиш тугмасини босинг туринг ва бирор нарсага урилмаслиги ва лат емаслиги учун йиғаетган вақтда уни қўлингиз билан ушлаб туринг.
3. Ишлатаётган сўриш қувватини мурватни бураб ўзгартиришингиз мумкин.

ТОЗАЛАШ ВА ҚАРАШ

Чанг тўплагични алмаштириш

- Чанг сўргични фақат чанг тўплагичи бўлганда ишлатинг.
 - Агар чанг тўплагич қўйишни унутган бўлсангиз ёки уни нотўғри қўйган бўлсангиз чанг йиғиш бўлмаси қопқоғи ёпилмайди.
1. Чанг сўргични ўчириб уни электр тармоғидан ажратиб олинг
 2. Чанг йиғиш бўлмаси фиксаторини босиб уни очинг. Тутқичдан чанг йиғичини олинг.
 3. Қоғоз чанг тўплагични алмаштинг. Агар матоли чанг тўплагич ишлатаётган бўлсангиз ундаги чанг ва ахлатни тўкиб ташланг. Чанг йиғич тўлганини кўрсатиш учун чанг тўлиши индикатори қўйилган
 4. Чанг йиғиш бўлмаси қопқоғини босиб ёпинг.

Кириш филтрини тозалаш

- Кириш филтрини бир йилда камида икки мар-

та тозалаш керак (агар кирланиб кетса ундан ҳам кам вақтда тозалаш зарур бўлади).

- Кириш филтри қоғоз чанг тўплагич ёрилиб кетганда ундаги чангнинг электр моторига киришдан сақлаб туради. Фақат филтри қўйилган вақтда чанг сўргични ишлатинг
1. Чанг сўргични ўчириб электрдан узинг
 2. Чанг тўплагични чиқариб олинг.
 3. Кириш филтрини чиқаринг.
 4. Филтрни илиқ сувда ювиб яхшилаб қуригинг.
 - Филтрни ювиш учун идиш ювиш машинасини ишлатманг
 - Филтрни қуриштиш учун фен ишлатманг.
 5. Филтрни жойига қўйинг, чанг тўплагични жойланг ва қопқоқ ёпинг.

Чиқиш филтрини алмаштириш

1. Чиқиш филтри қопқоғини очинг.
2. Филтрни чиқариб алмаштинг
3. Чиқиш филтри қопқоғини ёпинг.

Чанг сўргич корпуси

- Чанг сўргич корпусини нам мато билан артинг
- Чанг сўргич ичига сув туширманг
- Чанг сўргич устини тозалаш учун эриткичлар ва абразив тозалаш воситаларини ишлатманг

ТЕХНИК ХУСУСИЯТЛАРИ

Электр кучи: 220 В ~ 50 Гц
 Максимал қуввати: 1800 Вт
 Сўриш қуввати: 400 Вт
 Чанг тўплагич сиғими: 2,5 л.
 Shovqin darajasi: 92 dB

Ишлаб чиқарувчи олдиндан огоҳлантирмасдан жиҳоз хусусиятларини ўзгартириш ҳуқуқини сақлаб қолади.

Buyumning xizmat qilishining muddati - 5 yil

Кафолат шартлари

Ушбу жиҳозга кафолат бериш масаласида ҳудудий дилер ёки ушбу жиҳоз харид қилинган компанияга мурожаат қилинг. Касса чеки ёки харидни тасдиқловчи бошқа бир молиявий ҳужжат кафолат хизматини бериш шартли ҳисобланади.



Ушбу жиҳоз 89/336/ЯЕС Кўрсатмаси асосида белгиланган ва Қувват кучини белгилаш Қонунида (Т3/23 ЕЭС) айтилган ЯХС талабларига мувофиқ келади.

GB

A production date of the item is indicated in the serial number on the technical data plate. A serial number is an eleven-unit number, with the first four figures indicating the production date. For example, serial number 0606xxxxxxx means that the item was manufactured in June (the sixth month) 2006.

DE

Das Produktionsdatum ist in der Seriennummer auf dem Schild mit technischen Eigenschaften dargestellt. Die Seriennummer stellt eine elfstellige Zahl dar, die ersten vier Zahlen bedeuten dabei das Produktionsdatum. Zum Beispiel bedeutet die Seriennummer 0606xxxxxxx, dass die Ware im Juni (der sechste Monat) 2006 hergestellt wurde.

RUS

Дата производства изделия указана в серийном номере на табличке с техническими данными. Серийный номер представляет собой одиннадцатизначное число, первые четыре цифры которого обозначают дату производства. Например, серийный номер 0606xxxxxxx означает, что изделие было произведено в июне (шестой месяц) 2006 года.

KZ

Бұйымның шығарылған мерзімі техникалық деректері бар кестедегі сериялық нөмірде көрсетілген. Сериялық нөмір он бір саннан тұрады, оның бірінші төрт саны шығару мерзімін білдіреді. Мысалы, сериялық нөмір 0606xxxxxxx болса, бұл бұйым 2006 жылдың маусым айында (алтыншы ай) жасалғанын білдіреді.

RO

Data fabricării este indicată în numărul de serie pe tabelul cu datele tehnice. Numărul de serie reprezintă un număr din unsprezece cifre, primele patru cifre indicând data fabricării. De exemplu, dacă numărul de serie este 0606xxxxxxx, înseamnă că produsul dat a fost fabricat în iunie (luna a asea) 2006.

CZ

Datum výroby spotřebiče je uveden v sériovém čísle na výrobním štítku s technickými údaji. Sériové číslo je jedenáctimístní číslo, z nichž první čtyři číslice znamenají datum výroby. Například sériové číslo 0606xxxxxxx znamená, že spotřebič byl vyroben v červnu (šestý měsíc) roku 2006.

UA

Дата виробництва виробу вказана в серійному номері на табличці з технічними даними. Серійний номер представляє собою одинадцятизначне число, перші чотири цифри якого означають дату виробництва. Наприклад, серійний номер 0606xxxxxxx означає, що виріб був виготовлений в червні (шостий місяць) 2006 року.

BEL

Дата вытворчасці вырабу паказана ў серыйным нумары на таблічце з тэхнічнымі дадзенымі. Серыйны нумар прадстаўляе сабою адзінаццацізначнае чысло, першыя чатыры лічбы якога абазначаюць дату вытворчасці. Напрыклад, серыйны нумар 0606xxxxxxx азначае, што выраб быў зроблен ў чэрвені (шосты месяц) 2006 года.

UZ

Жиҳоз ишлаб чиқарилган муддат техник хусусиятлар кўрсатилган лавҳачадаги серия рақамида кўрсатилган. Серия рақами ўн битта сондан иборат бўлиб уларнинг биринчи тўрттаси ишлаб чиқарилган вақтни ифода этади. Мисол учун 0606xxxxxxx серия рақами жиҳоз 2006 йилнинг июн ойида (олтинчи ойда) ишлаб чиқарилганлигини билдиради.

UZ

Жиҳоз ишлаб чиқарилган муддат техник хусусиятлар кўрсатилган лавҳачадаги серия рақамида кўрсатилган. Серия рақами ўн битта сондан иборат бўлиб уларнинг биринчи тўрттаси ишлаб чиқарилган вақтни ифода этади. Мисол учун 0606xxxxxxx серия рақами жиҳоз 2006 йилнинг июн ойида (олтинчи ойда) ишлаб чиқарилганлигини билдиради.

