

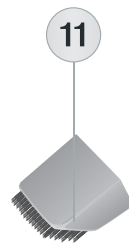
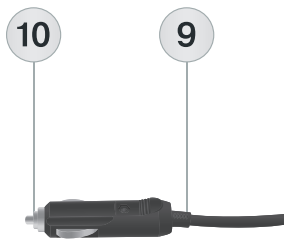
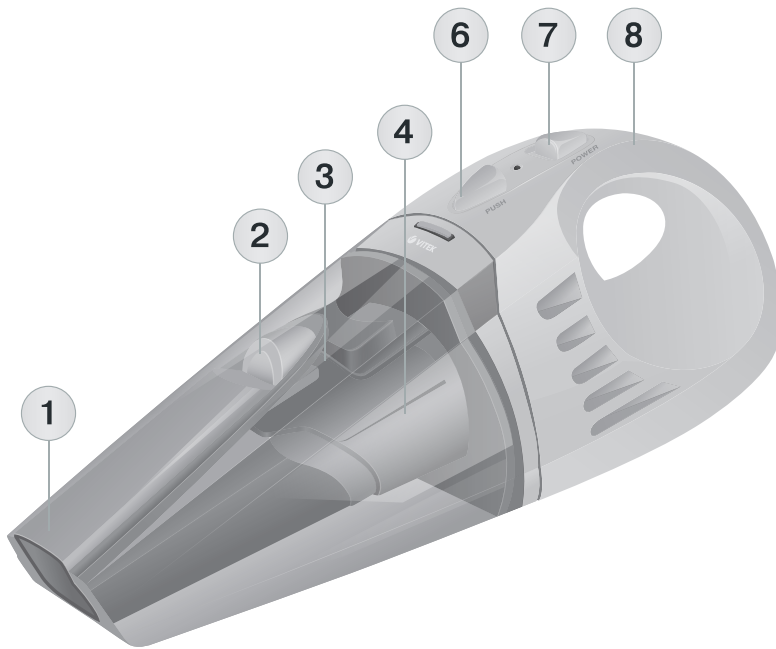
VT-1811 B

Car vacuum cleaner/Portable window cleaner

Автомобильный пылесос/Ручная мойка для окон

Инструкция по эксплуатации

GB Manual instruction	3,24
RUS Инструкция по эксплуатации	6,27
KZ Пайдалану нұсқасы	9,30
RO/MD Instrucțiune de exploatare	12,33
UA Інструкція з експлуатації	15,36
BEL Инструкция па эксплуатацыі	18,39
UZ Foydalanish qoidalari	21,42



CAR VACUUM CLEANER VT-1811

The unit is intended for cleaning the car interior.

Description

1. Crevice nozzle
2. Crevice nozzle lock
3. Dust bin
4. Prefilter
5. Cloth filter
6. Dust bin release button
7. On/off button
8. Handle
9. Power cord
10. Power plug
11. Attachment for cleaning of soft surfaces

PRECAUTIONS

Read this instruction manual carefully before using the unit and keep it for the whole operation period. Mishandling the unit can lead to its breakage and cause harm to the user or damage to his/her property.

To reduce the risk of fire, electric shock or other injuries, it is necessary to observe the following safety measures when using the unit.

- This vacuum cleaner model is intended for dry cleaning only; do not use the vacuum cleaner for collecting water and other liquids.
- Never immerse the vacuum cleaner in water.
- Do not use the vacuum cleaner for collecting of such highly inflammable liquids as gasoline and solvents; do not use the unit in the places where such liquids are stored.
- Do not use the vacuum cleaner for collecting burning or smoking cigarettes, matches, cinders.
- Use only the attachments supplied.
- During the operation, keep the unit at safe distance from your face and eyes.
- Do not switch the unit on if any of its openings are blocked.
- Clean the filters regularly and provide that no dust, fluff, hair, and other refuse preventing normal air suction accumulate on the filters.
- Do not use the vacuum cleaner if the filters are not installed.
- When unplugging the unit, do not pull the power cord, always pull the plug inserted into the cigarette lighter socket in the car.
- Avoid exposing the power cord to high temperatures and avoid its contact with sharp objects.
- Before using the unit, make sure that the power cord is not squeezed by doors, windows or other parts of the car.
- Always switch the vacuum cleaner off after usage, when cleaning it and when changing the attachments.
- Do not allow children to use the unit as a toy and do not allow them to touch the unit body and the power cord during the operation.
- During breaks between operation cycles, the unit should be placed out of reach of children under 8 years of age.
- This unit is not intended for usage by people (including children over 8) with physical, neural and mental disorders or with insufficient experience or knowledge. Such persons can use this unit only if they are under supervision of a person who is responsible for their safety and if they are given all the necessary and understandable instructions concerning the safe usage of the unit and information about danger that can be caused by its improper usage.
- For children safety reasons, do not leave polyethylene bags, used as a packaging, unattended.
- **Attention!** Do not allow children to play with polyethylene bags or packaging film. **Danger of suffocation!**
- Do not disassemble the unit by yourself, if any malfunction is detected or after the unit was dropped, apply to the nearest authorized service center.
- Transport the unit in the original package only.
- Keep the unit out of reach of children and disabled persons.

THE UNIT IS INTENDED FOR HOUSEHOLD USAGE ONLY

ENGLISH

Electric safety

- The unit is intended to be powered from a vehicle power system with voltage of 12 V and grounded minus.
- Do not connect the unit to a vehicle power system with grounded plus or other voltage.
- The cigarette lighter in cars can be deenergized by removing the key from the ignition lock. In this case refer to the car manual.
- The voltage on the strip contacts of the unit does not exceed 12 V and is not dangerous for the user.

Using the car vacuum cleaner

Notes

Optimal dust and garbage collection is only possible with clean filters and empty dust bin. Before using the vacuum cleaner check if the filters are installed in the dust bin (3) body.

- Unwind the power cord (9) and insert the plug (10) into the cigarette lighter socket.
- Pull the lock (2), set the crevice nozzle (1) to the operating position (pic. 1) and fix it, by sliding it backwards.
- If necessary, connect the attachment for cleaning soft surfaces (11) to the crevice nozzle (1).
- Switch the vacuum cleaner on with the switch (7).
- After finishing of operation, switch the vacuum cleaner off with the switch (7) and remove the plug (10) from the cigarette lighter socket.
- Remove the collected garbage and dust from the dust bin.

Crevice nozzle (1)

The attachment is intended for cleaning of hard-to-reach places, corners and crevices between the car seats.

Attachment for cleaning soft surfaces (11)

The attachment is intended for cleaning of fabric surfaces (casing, seats, headrests).

Removing garbage and dust

It is recommended to remove dust and garbage every time after cleaning the car interior.

- Switch the vacuum cleaner off with the switch (7) and remove the plug (10) from the cigarette lighter socket.
- Hold the vacuum cleaner by the handle (8) with the dust bin (3) down.
- Press the dust bin release button (6) and remove the dust bin (3) (pic. 2).
- Remove the prefilter (4) and the cloth filter (5) and clean them from dust and garbage (pic. 3, 4).
- Turn over the dust bin (3) and remove dust and garbage from it
- Wash the filters (4, 5) and the dust bin (3) under warm water jet. Do not wash the filter in a dishwashing machine.
- Dry the filters and the dust bin thoroughly. Do not dry the cloth filter (5) with a hairdryer.
- Install the cloth filter (5) into the prefilter (4) and insert it into the dust bin (3).
- Install the dust bin to its place; to do this, match the notch on the dust bin (3) with the ledge on the unit body at a small angle necessary to connect the lock and close the dust bin fully till clicking.

Cleaning the filter block

Keep the filters (4, 5) clean because the overall performance of the vacuum cleaner depends on it; clean the filter no less than 3-4 times a year, and more often at severe obstruction. The vacuum cleaner's filters are intended for repeated cleaning. Replace the cloth filter (5) as and when required.

- Take off the dust bin and remove the prefilter (4).
- Remove the cloth filter (5), clean it from garbage and wash under a warm water jet.
- Clean the dust bin (3) and the prefilter (4) from dust and wash them under a warm water jet.
- Dry the filters (4, 5) thoroughly before installing them into the dust bin.

Attention!

- *Do not wash the filters and the dust bin in a dishwashing machine.*

- *Do not dry the filter with a hairdryer or any other heating unit.*

Vacuum cleaner body

- Wipe the body of the vacuum cleaner with a soft damp cloth.
- Provide that no water gets inside the vacuum cleaner body.
- Never use solvents or abrasives to clean the surface of the vacuum cleaner.

Delivery set

1. Vacuum cleaner (with filters and dust bin installed) – 1 pc.
2. Small brush – 1 pc.
3. Instruction manual – 1 pc.

Technical specifications

Power supply: DC (direct current) 12 V

Power consumption: 60 W

Dust bin capacity: 0.5 L

Cord length: 3,5 m

The manufacturer preserves the right to change the specifications of the unit without a preliminary notification.

Unit operating life is 2 years

Guarantee

Details regarding guarantee conditions can be obtained from the dealer from whom the appliance was purchased. The bill of sale or receipt must be produced when making any claim under the terms of this guarantee.



This product conforms to the EMC-Requirements as laid down by the Council Directive 2004/108/EC and to the Low Voltage Regulation (2006/95/EC)

РУССКИЙ

АВТОМОБИЛЬНЫЙ ПЫЛЕСОС VT-1811

Устройство предназначено для чистки автомобильного салона.

Описание

1. Щелевая насадка
2. Фиксатор щелевой насадки
3. Пылесборник
4. Предварительный фильтр
5. Матерчатый фильтр
6. Кнопка фиксатора пылесборника
7. Кнопка включения/выключения
8. Ручка
9. Шнур питания
10. Штекер питания
11. Насадка для чистки мягких поверхностей

МЕРЫ ПРЕДОСТОРОЖНОСТИ

Перед использованием устройства внимательно прочитайте инструкцию по эксплуатации и сохраняйте ее в течение всего срока эксплуатации. Неправильное обращение с устройством может привести к его поломке, причинению вреда пользователю или его имуществу.

Для снижения риска пожара, поражения электрическим током или других травм во время работы с устройством необходимо соблюдать следующие меры предосторожности:

- Данная модель пылесоса предназначена только для сухой уборки, запрещается собирать пылесосом воду или любые другие жидкости.
- Запрещается погружать пылесос в воду.
- Запрещается использовать пылесос для сбора легко воспламеняющихся жидкостей, таких как бензин, растворители, а также запрещается использование пылесоса в местах хранения таких жидкостей.
- Запрещается собирать с помощью пылесоса горящие или дымящиеся сигареты, спички, горячий пепел.
- Используйте только аксессуары, входящие в комплект поставки.
- Во время работы держите устройство на безопасном расстоянии от лица и глаз.
- Запрещается включать устройство, если какое-либо из его отверстий заблокировано.

- Регулярно очищайте фильтры, следите за тем, чтобы на них не скапливались пыль, пух, волосы и прочий мусор, препятствующий нормальному всасыванию воздуха.
- Запрещается пользоваться пылесосом без установленных фильтров.
- Для отключения устройства не тяните за шнур питания, всегда беритесь за штекер, вставленный в гнездо прикуривателя в автомобиле.
- Оберегайте шнур питания от воздействия высоких температур и острых предметов.
- Перед началом работы убедитесь, что шнур питания не зажат дверями, окнами или другими устройствами автомобиля.
- Всегда отключайте пылесос после использования, во время чистки и при смене насадок.
- Не разрешайте детям использовать устройство в качестве игрушки и не разрешайте детям касаться корпуса устройства и шнура питания во время работы.
- В перерывах между рабочими циклами устанавливайте устройство в месте недоступном для детей младше 8 лет.
- Данное устройство не предназначено для использования людьми (включая детей старше 8 лет) с физическими, нервными, психическими отклонениями или без достаточного опыта и знаний. Использование устройства такими лицами возможно, только если они находятся под присмотром лица, отвечающего за их безопасность, а также, если им были даны соответствующие и понятные инструкции о безопасном использовании устройства и тех опасностях, которые могут возникать при его неправильном использовании.
- Из соображений безопасности детей не оставляйте полиэтиленовые пакеты, используемые в качестве упаковки, без присмотра.
- **Внимание!** Не разрешайте детям играть с полиэтиленовыми пакетами или пленкой. **Опасность удушья!**
- Не разбирайте устройство самостоятельно, в случае обнаружения неисправности, а также после его падения обратитесь в ближайший авторизованный сервисный центр.

- Перевозите устройство только в заводской упаковке.
- Храните устройство в месте, недоступном для детей и людей с ограниченными возможностями.

УСТРОЙСТВО ПРЕДНАЗНАЧЕНО ТОЛЬКО ДЛЯ БЫТОВОГО ИСПОЛЬЗОВАНИЯ

Электрическая безопасность

- Устройство предназначено для питания от бортовой сети автомобиля напряжением 12В, с заземленным минусом.
- Не подключайте устройство к бортовой сети, которая имеет заземленный плюс или другое напряжение.
- В автомобилях гнездо прикуривателя может быть обесточено при удалении ключа из замка зажигания. В этом случае обратитесь к инструкции на ваш автомобиль.
- Напряжение на ленточных контактах устройства не превышает 12В и не представляет опасности для пользователя.

Использование автомобильного пылесоса

Примечания

Оптимальный сбор мусора и пыли возможен только с чистыми фильтрами и пустым пылесборником.

Перед использованием пылесоса убедитесь, что фильтры установлены в корпус пылесборника (3).

- Размотайте шнур питания (9) и вставьте штекер (10) в гнездо прикуривателя автомобиля.
- Потяните за фиксатор (2), установите щелевую насадку (1) в рабочее положение (рис. 1) и зафиксируйте ее, сдвинув назад.
- При необходимости подсоедините насадку для чистки мягких поверхностей (11) к щелевой насадке (1).
- Включите пылесос выключателем (7).
- После завершения работы выключите пылесос выключателем (7) и выньте штекер (10) из гнезда прикуривателя автомобиля.
- Удалите собранный мусор и пыль из пылесборника.

Щелевая насадка (1)

Насадка предназначена для чистки труднодоступных мест, углов и между сидениями автомобиля.

Насадка для чистки мягких поверхностей (11)

Насадка предназначена для чистки тканевых поверхностей (обшивки, сидений, подголовников).

Удаление мусора и пыли

Рекомендуется удалять мусор и пыль после каждого сеанса уборки салона автомобиля.

- Выключите пылесос выключателем (7) и выньте штекер (10) из гнезда прикуривателя автомобиля.
- Держите пылесос за ручку (8), пылесборником (3) вниз.
- Нажмите кнопку фиксации пылесборника (6) и отсоедините пылесборник (3) (Рис. 2).
- Выньте и очистите от пыли и мусора предварительный фильтр (4) и матерчатый фильтр (5) (Рис. 3,4).
- Переверните пылесборник (3) и удалите из него мусор и пыль.
- Промойте фильтры (4,5) и пылесборник (3) под струей теплой воды. Не используйте для промывки фильтра посудомоечную машину.
- Тщательно просушите фильтры и пылесборник. Запрещается использовать для сушки матерчатого фильтра (5) фен.
- Установите матерчатый фильтр (5) в предварительный фильтр (4) и вставьте его в пылесборник (3).
- Установите пылесборник на место, для этого совместите углубление на пылесборнике (3) с выступом на корпусе устройства под небольшим углом, необходимым для обеспечения соединения защелки и полностью закройте пылесборник до щелчка.

Чистка блока фильтров

Следите за чистотой фильтров (4, 5), поскольку от этого зависит эффективность работы пылесоса, проводите чистку фильтра не менее трех-четырех раз в год, а при сильном засорении - чаще. В пылесосе используются фильтры, предназначенные для многократ-

РУССКИЙ

ной чистки. Замена фильтра (5) осуществляется по мере необходимости.

- Снимите пылесборник и извлеките предварительный фильтр (4).
- Извлеките матерчатый фильтр (5), очистите его от мусора и промойте под струей теплой воды.
- Очистите от пыли пылесборник (3) и предварительный фильтр (4), промойте их под струей теплой воды.
- Тщательно просушите фильтры (4, 5) перед установкой в пылесборник.

Внимание!

- *Не используйте для мытья фильтров и пылесборника посудомоечную машину.*
- *Не используйте для сушки фильтров фен или любой другой нагревательный прибор.*

Корпус пылесоса

- Протирайте корпус пылесоса влажной мягкой тканью.
- Не допускайте попадания жидкости внутрь корпуса пылесоса.
- Запрещается использовать для чистки поверхности пылесоса растворители и абразивные чистящие средства.

Комплект поставки

1. Пылесос (с установленными фильтрами и контейнером-пылесборником) – 1 шт.
2. Малая щётка – 1 шт.
3. Инструкция – 1 шт.

Технические характеристики

Электропитание: DC – 12 В
Потребляемая мощность: 60 Вт
Емкость пылесборника: 0,5 л
Длина шнура: 3,5 м

Производитель оставляет за собой право изменять характеристики устройств без предварительного уведомления.

Срок службы устройства – 2 года

Данное изделие соответствует всем требуемым европейским и российским стандартам безопасности и гигиены.



АН-ДЕР ПРОДАКТС ГмбХ, Австрия
Нойбаугюртель 38/7А, 1070 Вена, Австрия
Сделано в Китае

АВТОКӨЛІКТІК ШАҢСОРҒЫШ VT-1811

Құрылғы автокөлік салонын тазалауға арналған.

Сипаттамасы

1. Тесік саптамасы
2. Тесік саптамасын тіркеуші
3. Шаң жинауыш
4. Алдын-ала сүзгі
5. Шүберек сүзгі
6. Шаң жинағышты тіркеу бастырмасы
7. Қосу/өшіру бастырмасы
8. Сабы
9. Қуат көзінің сымы
10. Қуат көзінің штекері
11. Жұмсақ жерлерді тазалауға арналған саптама

САҚТЫҚ ШАРАЛАРЫ

Құрылғыны қолдану алдында қолдану бойынша нұсқаулықты мұқият оқып шығып, оны қолданудың барлық кезеңінде сақтап қойыңыз. Құрылғымен дұрыс қатынас жасамау сынуға, қолданушыға немесе оның мүлкіне зиянын тигізуі мүмкін.

Өрттің болуын, электр тоғымен зақымдану немесе құрылғымен жұмыс істеу кезінде өзге жарақаттар алудың алдын-алу үшін төменде көрсетілген сақтық шараларын сақтау қажет.

- Шаңсорғыштың осы моделі тек құрғақ жинауға арналған. Шаңсорғышпен суды немесе өзге сұйықтықтарды жинауға тыйым салынады.
- Шаңсорғышты суға салуға тыйым салынады.
- Шаңсорғышты жанармай, еріткіштер сияқты жеңіл жанатын сұйықтықтарды жинауға пайдалануға тыйым салынады. Шаңсорғышты мұндай сұйықтықтарды жинау орындарында пайдалануға тыйым салынады.
- Шаңсорғыштың көмегімен жанып тұрған немесе түтіндеп жатқан темекілерді, оттықтарды, жанып жатқан күлді жинауға тыйым салынады.
- Тек жеткізу жинағына енетін аксессуарларды қолданыңыз.
- Жұмыс істеу кезінде құрылғыны бет пен көздерден қауіпсіз қашықтықта ұстаңыз.
- Құрылғыны оның кез-келген бір тесіктері жабылып қалса, қолдануға тыйым салынады.

- Сүзгілерді үнемі тазалап отырыңыз. Онда ауаны қалыпты соруға кедергі келтіретін шаң, жүн, шаштар мен өзге қоқыстардың жиналмауын бақылап отырыңыз.
- Шаңсорғышты орнатылған сүзгілерсіз қолдануға тыйым салынады.
- Құрылғыны өшіру үшін қуат көзінің сымын тартпаңыз. Өрқашан автокөліктің тұтатқыш ұяшығына орнатылған штекерден ұстаңыз.
- Қуат көзі сымын жоғарғы температуралар мен өткір заттардан қорғаңыз.
- Жұмысты бастар алдында қуат көзі сымы автокөліктің есіктерімен, терезелерімен немесе өзге құрылғыларымен қысылып қалмағандығына көз жеткізіңіз.
- Шаңсорғышты қолданып болған соң, тазалау кезінде және саптамаларды ауыстыру кезінде өрқашан өшіріп тастаңыз.
- Құрылғыны балаларға ойыншық ретінде беруге болмайды және балаларға жұмыс істеу кезінде құрылғы корпусын немесе қуат көзінің сымын ұстауға рұқсат етпеңіз.
- Жұмыс циклдары арасындағы үзілістерде құрылғыны 8 жастан кіші балалар қолы жетпейтін жерлерде орнатыңыз.
- Осы құрылғы дене, жүйке бұзылулары бар (8 жастан үлкен балаларды қоса есептегенде), психикалық бұзылулары бар немесе жеткіліксіз тәжірибесі мен білімдері бар адамдарға қолдануға арналмаған. Мұндай тұлғалардың құрылғыны қолдануы олардың қауіпсіздігіне жауап беретін тұлғаның қарауымен мүмкін. Бұл оларға құрылғыны қауіпсіз қолдану бойынша түсінікті және сәйкес нұсқаулықтардың берілуі жағдайында және оны дұрыс қолданбау салдарынан пайда болатын қауіптіліктер туралы айтылған жағдайда мүмкін.
- Балалардың қауіпсіздігі үшін орама ретінде пайдаланылған полиэтилен пакеттерін қараусыз қалдырмаңыз.
- **Назар аударыңыз!** Балаларға полиэтилен пакеттерімен немесе орама қабатымен ойнауға рұқсат етпеңіз. **Тұншығу қауіптілігі!**
- Құрылғыны өз бетіңізбен жинамаңыз. Олқылықтарды байқап немесе құрылғыны құлатып алған соң, жақын жердегі авторизацияланған (өкілетті) сервис орталығына барыңыз.

ҚАЗАҚША

- Құрылғыны тек зауыт орамасында тасымалдаңыз.
- Құрылғыны балалардың және мүмкіндігі шектеулі адамдардың қолы жетпейтін жерлерде сақтаңыз.

ҚҰРЫЛҒЫ ТЕК ТҰРМЫСТЫҚ ҚОЛДАНУҒА АРНАЛҒАН

Электр қауіпсіздігі

- Құрылғы жерлендірілген минуспен 12 В қуатты автокөліктің борттық желісінен қуат алу үшін арналған.
- Жерлендірілген плюс немесе өзге қуаты бар борттық желіге құрылғыны қоспаңыз.
- Автокөліктерде тұтатқыш ұяшықтары қосу құлпынан кілтті алғанда тоқтан ажыратылуы мүмкін. Бұл жағдайда сіздің көлігіңіздің нұсқаулығын қараңыз.
- Құрылғының пенталық байланыстарындағы қуат 12 В көп емес және қолданушы үшін қауіптілік тудырмайды.

Автокөлік шаңсорғышын қолдану

Ескертулер

Қоқыс пен шаңды оңтайлы жинау таза сүзгілер мен бос шаң жинағыштармен мүмкін. Шаңсорғышты қолдану алдында сүзгілердің шаң жинағыштың корпусына орнатылғандығына көз жеткізіңіз (3).

- (9) қуат сымын тарқатып, (10) штекерді автокөліктің тұтатқыш ұяшығына қойыңыз.
- (2) тіркеушіні тартыңыз, (1) тесік саптамасын жұмыс жағдайына орнатыңыз (1 сурет) және оны кейін қарай тарта отырып, тартыңыз.
- Қажет болған жағдайда (11) жұмсақ қабаттарға арналған саптаманы (1) тесік саптамасына байланыстырыңыз.
- Қосушымен шаңсорғышты қосыңыз (7).
- Жұмыс аяқталған соң шаңсорғышты (7) өшіргішпен өшіріңіз және (10) автокөлік тұтатқышының ұяшығынан штекерді алып тастаңыз.
- Жиналған қоқыс пен шаңды шаң жинағыштан алып тастаңыз.

Тесік саптамасы (1)

Саптама автокөлік отырғыштарының арасындағы тесіктер мен бұрыштар, қиын қол жететін жерлерді тазалауға арналған.

Жұмсақ жерлерді тазалауға арналған саптама (11)

Саптама мата қабаттарын (отырғыштар, бас тірегіштер, қаптамалар) тазалауға арналған.

Қоқыс пен шаңды тазалау

Қоқыс пен шаңды автокөлік салонын әрбір тазалаған сайын алып тастауға кеңес беріледі.

- Шаңсорғышты (7) өшіргішпен өшіріңіз және (10) штекерді автокөлік тұтатқышы ұяшығынан алып тастаңыз.
- Шаңсорғышты (8) сабынан ұстап, (3) шаң жинағышын төмен қарай ұстаңыз.
- (6) шаң жинағыш тіркегіш бастырмасын басып, (3) шаң жинағышын ажыратыңыз (2 сурет).
- (4) алдын-ала сүзгісін және мата сүзгісін (5) шаң мен қоқсытан тазалап алыңыз (3, 4 суреттер).
- (3) шаң жинағышын аударып, одан қоқыс пен шаңды алып тастаңыз.
- (4, 5) сүзгілерін және (3) шаң жинағышын жылы судың астында шайыңыз. Сүзгіні шаю үшін ыдыс жуатын машинаны пайдаланбаңыз.
- Сүзгілер мен шаң жинағышты мұқият кептіріңіз. (5) мата сүзгісін кептіру үшін шаш кептіргішті пайдалануға тыйым алынады.
- (5) мата сүзгісін (4) алдын-ала сүзгісіне орнатып, оны шаң жинағышқа қойыңыз (3).
- Шаң жинағышты орнына орнатыңыз. Бұл үшін ілгешекпен байланысты қамтамасыз ету үшін қажетті үлкен емес бұрышта құрылғыны корпусына шығатын (3) шаң жинағышына шығатын бұрышына орнатыңыз.

Сүзгілер блогын тазалау.

(4, 5) сүзгілердің тазалығын бақылаңыз. Себебі, шаңсорғыштың жұмысының тиімділігі осыған байланысты. Сүзгіні жылына үш-төрт реттен кем емес тазалаңыз. Ал қатты бітелгенде жиі тазалау қажет. Шаңсорғышта көп тазалауға арналған сүзгілер пайдаланылады. Мата сүзгісін ауыстыру (5) қажет болған жағдайда ауыстырылады.

- Шаң жинағышты алып, алдын-ала сүзгіні алып тастаңыз (4).
- (5) мата сүзгісін алып, оны қоқыстан тазартып, жылы судың астында шайыңыз.

- (3) шаң жинағышты және (4) алдын-ал сүзгісін тазалап алыңыз, оны жылы судың астында шайыңыз.
- (4, 5) сүзгілерді шаң жинағышқа орнатар алдында мұқият кептіріңіз.

Назар аударыңыз!

- Сүзгілер мен шаң жинағышты шаю үшін ыдыс жуатын машинаны пайдаланбаңыз.
- Сүзгілерді кептіру үшін шаш кептіргішті немесе кез-келген өзге жылытушы құралды пайдаланбаңыз.

Шаңсорғыш корпусы

- Шаңсорғыш корпусын жұмсақ ылғал матамен сүртіңіз.
- Сұйықтықтың шаңсорғыш корпусының ішіне түсуіне жол бермеңіз.
- Шаңсорғыш үстін тазалау үшін еріткіштер мен абразивтік тазалау құралдарын пайдалануға тыйым салынады.

Жеткізілім жинағы

1. Шаңсорғыш (орнатылған сүзгіштермен және контейнер-шаңжинауышпен) – 1 дн.
2. Кіші қылшақ – 1 дн.
3. Нұсқаулық – 1 дн.

Техникалық сипаттамалары

Электр қуат көзі: DC (тұрақты ток) 12 В
Пайдаланылатын қуаттылығы: 60 Вт
Шаң жинағыштың көлемі: 0,5 л
Сымның ұзындығы: 3,5 м

Өндіруші алдын-ала хабарлаусыз құрылғы сипаттамаларын өзгерту құқығы бар.

Құрылғының қызмет көрсету мерзімі – 2 жыл

Гарантиялық міндеттілігі

Гарантиялық жағдайдағы қаралып жатқан бөлшектер дилерден тек сатып алынған адамға ғана беріледі. Осы гарантиялық міндеттілігіндегі шағымдалған жағдайда төлеген чек немесе квитанциясын көрсетуі қажет.

EAC

ROMÂNĂ/ Moldovenească

ASPIRATOR DE PRAF AUTO VT-1811

Aparatul este destinat numai pentru curățarea salonului automobilului.

Descriere

1. Duză pentru spații înguste
2. Fixator duză pentru spații înguste
3. Recipient de colectare a prafului
4. Prefiltru
5. Filtru din pânză
6. Butonul fixatorului recipientului de colectare a prafului
7. Buton pornire/oprire
8. Mâner
9. Cablu de alimentare
10. Fișă de alimentare
11. Accesoriu pentru curățarea suprafețelor moi

MĂSURI DE PRECAUȚIE

Citiți cu atenție instrucțiunea de exploatare înainte de utilizarea aspiratorului de praf și păstrați-o în decursul întregii perioade de exploatare. Operarea greșită a aspiratorului de praf poate duce la defectarea lui, cauzarea de prejudicii utilizatorului și proprietății acestuia.

Pentru a reduce riscul producerii unui incendiu, pentru a preveni electrocutarea, precum și traumatismele trebuie respectate recomandările privind măsurile de siguranță ce urmează.

- Acest model de aspirator este destinat doar pentru curățare uscată, este interzis să colectați cu aspiratorul apa sau alte lichide.
- Nu scufundați aspiratorul în apă.
- Nu folosiți aspiratorul pentru a colecta lichide inflamabile sau combustibile cum ar fi benzina sau solvenții. Se interzice utilizarea aspiratorului de praf în locurile de depozitare a unor astfel de lichide.
- Nu colectați cu aspiratorul de praf țigări ce ard sau fumează, chibrituri, scrum fierbinte.
- Utilizați doar accesoriile furnizate împreună cu aparatul.
- În timpul funcționării țineți aparatul la o distanță sigură de față și ochi.
- Nu porniți aparatul dacă este blocat vreun orificiu.
- Curățați cu regularitate filtrele, nu permiteți acumularea prafului pe acestea, a pufului, părului și altui gunoi care ar împiedica aspirația normală a aerului.

- Nu utilizați aspiratorul dacă nu sunt instalate filtrele.
- Pentru oprirea aparatului nu trageți de cablul de alimentare, apucați întotdeauna de ștecherul introdus în aprinzătorul de țigări din automobil.
- Feriți cablul de alimentare de acțiunea temperaturilor înalte și de muchii ascuțite.
- Înainte de utilizare asigurați-vă că cablul de alimentare nu este prins între uși, geamuri sau alte dispozitive ale automobilului.
- Întotdeauna opriți aspiratorul după utilizare, în timpul curățării și în timpul schimbării accesoriilor.
- Copiii trebuie supravegheați pentru a nu se juca cu aparatul și nu le permiteți să atingă carcasa aparatului și cablul de alimentare în timpul funcționării acestuia.
- În pauzele dintre ciclurile de lucru plasați aparatul în locuri inaccesibile pentru copiii sub 8 ani.
- Acest aparat nu este destinat pentru utilizare de către persoanele (inclusiv copiii mai mari de 8 ani) cu deficiențe fizice, psihice sau fără experiență și cunoștințe suficiente. Utilizarea aparatului de către aceste persoane este posibilă doar în cazul în care sunt supravegheați de către persoana responsabilă cu securitatea lor și dacă le-au fost date instrucțiuni clare și corespunzătoare cu privire la folosirea sigură a aparatului și despre riscurile care pot surveni în caz de folosire inadecvată.
- Din motive de siguranță a copiilor nu lăsați pungile de polietilenă, folosite în calitate de ambalaj, fără supraveghere.
- **Atenție! Nu permiteți copiilor să se joace cu pungile de polietilenă sau pelicule. Pericol de asfixiere!**
- Nu desfaceți singuri aparatul, în caz de defecțiuni sau dacă acesta a căzut apelați la cel mai apropiat centru service autorizat.
- Transportați aparatul numai în ambalajul producătorului.
- Păstrați aparatul la un loc uscat, răcoros, inaccesibil pentru copii și persoane cu dizabilități.

APARATUL ESTE DESTINAT NUMAI UZULUI CASNIC

Securitatea electrică

- Aparatul este destinat pentru alimentarea de la rețeaua de bord a automobilului cu o tensiune de 12 V, cu polul minus împământat.
- Nu conectați aparatul la rețeaua de bord, care are polul plus împământat sau o altă tensiune.
- În unele automobile tensiunea din aprinzătorul de țigări dispăre la scoaterea cheii din contact. În acest caz consultați instrucțiunea automobilului dumneavoastră.
- Tensiunea la contactele conectorului dispozitivului nu depășește 12 V și nu prezintă pericol pentru utilizator.

Utilizarea aspiratorului de praf auto

Remarci

Colectarea optimă a gunoii și a prafului este posibilă numai dacă filtrele sunt curate, iar recipientul de colectare a prafului este gol.

Înainte de utilizarea aspiratorului de praf asigurați-vă că filtrele sunt instalate în carcasa recipientului de colectare a prafului (3).

- Desfaceți cablul de alimentare (9) și introduceți ștecherul (10) în aprinzătorul de țigări al automobilului.
- Trageți de fixator (2), instalați duza pentru spații înguste (1) în poziția de lucru (fig. 1) și fixați-o, deplasând-o înapoi.
- În caz de necesitate atașați accesoriul pentru curățarea suprafețelor moi (11) la duza pentru spații înguste (1).
- Porniți aspiratorul de la întrerupător (7).
- După utilizare opriți aspiratorul de la întrerupător (7) și scoateți ștecherul (10) din aprinzătorul de țigări al automobilului.
- Îndepărtați gunoiul colectat și praful din recipientul de colectare a prafului.

Duza pentru spații înguste (1)

Accesoriul este destinat pentru curățarea locurilor greu accesibile, ungherelor și spațiilor dintre banchetele automobilului.

Accesoriul pentru curățarea suprafețelor moi (11)

Accesoriul este destinat pentru curățarea suprafețelor textile (căptușelii, banchetelor, tetierelor).

Înlăturarea gunoii și a prafului

Se recomandă să înlăturați gunoiul și praful după fiecare curățare a salonului automobilului.

- Opriți aspiratorul de la întrerupător (7) și extrageți ștecherul (10) din aprinzătorul pentru țigări al automobilului.
- Țineți aspiratorul de mâner (8) cu recipientul de colectare a prafului (3) în jos.
- Apăsăți butonul fixatorului recipientului de colectare a prafului (6) și detașați recipientul de colectare a prafului (3) (Fig. 2).
- Extrageți și curățați de praf și gunoi prefiltrul (4) și filtrul de pânză (5) (Fig. 3, 4).
- Întoarceți recipientul de colectare a prafului (3) și îndepărtați din acesta gunoiul și praful.
- Spălați filtrele (4, 5) și recipientul de colectare a prafului (3) sub jet de apă caldă. Nu utilizați pentru spălarea filtrului mașina de spălat vase.
- Uscați bine filtrele și recipientul de colectare a prafului. Nu utilizați foehnul pentru curățarea filtrului de pânză (5).
- Instalați filtrul de pânză (5) în prefiltrul (4) și introduceți-l în recipientul de colectare a prafului (3).
- Instalați recipientul de colectare a prafului la loc, pentru aceasta aliniați adâncitura de pe recipientul de colectare a prafului (3) cu ieșitura de pe carcasa aparatului sub un mic unghi, care este necesar pentru asigurarea cuplării închizătorului, și închideți complet recipientul de colectare a prafului până la clic.

Curățarea blocului de filtre

Mențineți curate filtrele (4, 5), deoarece de acest lucru depinde eficiența funcționării aspiratorului, efectuați curățarea filtrului minim de trei-patru ori pe an, iar în caz de ancrasare puternică și mai des. În aspirator sunt utilizate filtre destinate pentru curățare multiplă. Înlocuirea filtrului de pânză (5) se va face după necesitate.

- Scoateți recipientul de colectare a prafului și extrageți prefiltrul (4).
- Scoateți filtrul de pânză (5), curățați-l de gunoi și spălați-l sub jet de apă caldă.
- Curățați de praf recipientul de colectare a prafului (3) și prefiltrul (4), spălați-le sub jet de apă caldă.
- Uscați bine filtrele (4, 5) înainte de a le instala în recipientul de colectare a prafului.

ROMÂNĂ/ Moldovenească

Atenție!

- Nu utilizați mașina de spălat vase pentru spălarea filtrelor și a recipientului de colectare a prafului.
- Nu utilizați foehnul pentru uscarea filtrelor sau un alt aparat generator de căldură.

Carcasa aspiratorului

- Ștergeți carcasa aspiratorului de praf cu un material moale și umed.
- Nu permiteți pătrunderea lichidului în interiorul carcasei aspiratorului de praf.
- Nu utilizați pentru curățarea suprafeței aspiratorului solvenți și agenți de curățare abrazivi.

Conținut pachet

1. Aspirator de praf (cu filtrele și recipientul de colectare a prafului instalate) – 1 buc.
2. Perie mică – 1 buc.
3. Instrucțiune – 1 buc.

Specificații tehnice

Alimentare: DC (curent continuu) 12 V

Consum de putere: 60 W

Capacitate recipient de colectare a prafului: 0,5 l

Lungime cablu: 3,5 m

Producătorul își rezervă dreptul să modifice caracteristicile tehnice ale aparatului fără preaviz

Termenul de funcționare a aparatului – 2 ani

Garanție

În legătură cu oferirea garanției pentru produsul dat, rugăm să Vă adresați la distribuitorul regional sau la compania, unde a fost procurat produsul dat. Serviciul de garanție se realizează cu condiția prezentării bonului de plată sau a oricărui alt document financiar, care confirmă cumpărarea produsului dat.



Acest produs corespunde cerințelor EMC, întocmite în conformitate cu Directiva 2004/108/EC și Directiva cu privire la electrosecuritate/joasă tensiune (2006/95/EC).

АВТОМОБІЛЬНИЙ ПИЛОСОС VT-1811

Пристрій призначений для чищення автомобільного салону.

Опис

1. Щілинна насадку
2. Фіксатор щілинної насадку
3. Пилозбірник
4. Попередній фільтр
5. Матер'яний фільтр
6. Кнопка фіксатора пилозбірника
7. Кнопка вмикання/вимикання
8. Ручка
9. Шнур живлення
10. Штекер живлення
11. Насадка для чищення м'яких поверхонь

ЗАПОБІЖНІ ЗАХОДИ

Перед використанням пристрою уважно прочитайте інструкцію з експлуатації і зберігайте її протягом всього терміну експлуатації. Неправильне поводження з пристроєм може привести до його поломки, спричинення шкоди користувачеві або його майну.

Для зниження ризику пожежі, ураження електричним струмом або інших травм під час роботи з пристроєм необхідно дотримуватися запобіжних заходів, наведених нижче.

- Ця модель призначена лише для сухого прибирання забороняється збирати пирососом воду або будь-які інші рідини.
- Забороняється занурювати пиросос у воду.
- Забороняється використовувати пиросос для збору легкозаймистих рідин, таких як бензин, розчинники, забороняється використання пирососа у місцях збирання таких рідин.
- Забороняється за допомогою пирососа збирати гарячі або димлячі сигарети, сірники, гарячий попіл.
- Використовуйте тільки ті аксесуари, які входять до комплекту постачання.
- Під час роботи тримайте пристрій на безпечній відстані від обличчя та очей.
- Забороняється вмикати пристрій, якщо який-небудь з його отворів заблокований.

- Регулярно очищайте фільтри, стежте за тим, щоб на них не скупчувалися пил, пух, волосся і інше сміття, що перешкоджає нормальному всмоктуванню повітря.
- Забороняється користуватися пирососом без встановлених фільтрів.
- Для вимкнення пристрою не тягніть за шнур живлення, беріться за штекер, вставлений у гніздо прикурювача у автомобілі.
- Оберегайте шнур живлення від дії високих температур та гострих предметів.
- Перед початком роботи переконайтеся в тому, що шнур живлення не затиснутий дверми, вікнами або іншими пристроями автомобіля.
- Завжди вимикайте пиросос після використання, під час чищення та при зміні насадок.
- Не дозволяйте дітям використовувати прилад як іграшку та не дозволяйте дітям торкатися корпусу приладу та шнура живлення під час роботи.
- У перервах між робочими циклами встановлюйте пристрій у місцях, недоступних для дітей молодше 8 років.
- Цей пристрій не призначений для використання людьми (включаючи дітей старше 8 років) з фізичними, нервовими, психічними відхиленнями або без достатнього досвіду і знань. Використання приладу такими особами можливо, тільки якщо вони знаходяться під наглядом особи, що відповідає за їх безпеку, а також, якщо їм були дані відповідні і зрозумілі інструкції про безпечне використання пристрою і ті небезпеки, які можуть виникати при його неправильному використанні.
- З міркувань безпеки дітей не залишайте поліетиленові пакети, що використовуються як упаковка, без нагляду.
- **Увага! Не дозволяйте дітям грати з поліетиленовими пакетами або пакувальної плівкою. Загроза задухи!**
- Не розбирайте прилад самостійно, в разі виявлення несправності або після падіння пристрою зверніться до найближчого авторизованого (уповноваженого) сервісного центру.
- Перевозьте пристрій лише в заводській упаковці.

УКРАЇНЬСКА

- Зберігайте пристрій у місцях, недоступних для дітей і людей з обмеженими можливостями.

ПРИЛАД ПРИЗНАЧЕНИЙ ЛИШЕ ДЛЯ ПОБУТОВОГО ВИКОРИСТАННЯ

Електрична безпека

- Прилад призначений для живлення від бортової мережі автомобіля напругою 12 В з заземленим мінусом.
- Не підмикайте прилад до бортової мережі, яка має заземлений плюс або іншу напругу.
- В автомобілях гніздо прикурювача може бути знеструмлено при видаленні ключа з замка запалювання. У цьому випадку зверніться до інструкції для вашого автомобілю.
- Напруга на стрічкових контактах пристрою не перевищує 12 В та не становить небезпеку для користувача.

Використання автомобільного пилососа

Примітки

Оптимальний збір сміття та пилу можливий тільки з чистими фільтрами та порожнім пилосбірником.

Перед використанням пилососа переконайтеся в тому, що фільтри встановлені у корпус пилосбірника (3).

- Розмотайте шнур живлення (9) та вставте штекер (10) у гніздо прикурювача автомобіля.
- Потягніть за фіксатор (2), встановіть щільну насадку (1) у робоче положення (мал. 1) та зафіксуйте її, зсунувши назад.
- При необхідності під'єднайте насадку для чищення м'яких поверхонь (11) до щільної насадки (1).
- Увімкніть пилосос вимикачем (7).
- Після завершення роботи вимкніть пилосос вимикачем (7) та витягніть штекер (10) з гнізда прикурювача автомобіля.
- Видаліть зібране сміття та пил з пилосбірника.

Щільна насадка (1)

Насадка призначена для чищення важкодоступних місць, кутів та щілин між сидіннями автомобіля.

Насадка для чищення м'яких поверхонь (11)

Насадка призначена для чищення тканинних поверхонь (обшивки, сидінь, підголівників).

Видалення сміття та пилу

Рекомендується видаляти сміття та пил після кожного сеансу прибирання салону автомобіля.

- Вимкніть пилосос вимикачем (7) та витягніть штекер (10) з гнізда прикурювача автомобіля.
- Тримайте пилосос за ручку (8) пилосбірником (3) вниз.
- Натисніть кнопку фіксатора пилосбірника (6) та від'єднайте пилосбірник (3) (Мал. 2).
- Вийміть та очистіть від пилу і сміття попередній фільтр (4) та матер'яний фільтр (5) (Мал. 3, 4).
- Переверніть пилосбірник (3) і видаліть з нього сміття та пил.
- Промийте фільтри (4, 5) і пилосбірник (3) під струменем теплої води. Не використовуйте для промивання фільтра посудомийну машину.
- Ретельно просушіть фільтри та пилосбірник. Для сушіння матер'яного фільтра (5) забороняється використовувати фен.
- Установіть матер'яний фільтр (5) у попередній фільтр (4) та вставте його у пилосбірник (3).
- Встановіть пилосбірник на місце, для цього сумістіть заглиблення на пилосбірнику (3) з виступом на корпусі пристрою під невеликим кутом, необхідним для забезпечення з'єднання клямки, та повністю закрийте пилосбірник до клацання.

Чистка блоку фільтрів

Стежте за чистотою фільтрів (4, 5), оскільки від цього залежить ефективність роботи пилососа, робіть чищення фільтрів не менше трьох-чотирьох разів на рік, а при сильному засміченні - частіше. У пилососі використовуються фільтри, які призначені для багаторазового чищення. Заміна матер'яного фільтра (5) здійснюється в міру необхідності.

- Зніміть пилозбірник та витягніть попередній фільтр (4).
- Витягніть матер'яний фільтр (5), очистіть його від сміття та промийте під струменем теплої води.
- Очистіть від пилу пилозбірник (3) та попередній фільтр (4), промийте їх під струменем теплої води.
- Ретельно просушіть фільтри (4, 5) перед установленням у пилозбірник.

Увага!

- Для промивання фільтрів та пилозбірника не використовуйте посудомийну машину.
- Не використовуйте для сушіння фільтрів фен або будь-який інший нагрівальний прилад.

Корпус пилососа

- Протирайте корпус пилососа вологою тканиною.
- Не допускайте потрапляння рідини всередину корпусу пилососа.
- Для чищення поверхні пилососа забороняється використовувати розчинники і абразивні чистячі засоби.

Комплект постачання

1. Пилосос (з встановленими фільтрами і контейнером-пилозбірником) – 1 шт.
2. Мала щітка – 1 шт.
3. Інструкція – 1 шт.

Технічні характеристики

Електроживлення: DC (постійний струм)
12 В
Споживана потужність: 60 Вт
Місткість пилозбірника: 0,5 л
Довжина шнура: 3,5 м

Виробник залишає за собою право змінювати характеристики пристроїв без попереднього повідомлення

Термін служби пристрою – 2 роки

Гарантія

Докладні умови гарантії можна отримати в дилера, що продав дану апаратуру. При пред'явленні будь-якої претензії протягом терміну дії даної гарантії варто пред'явити чек або квитанцію про покупку.

CE Даний виріб відповідає вимогам до електромагнітної сумісності, що пред'являються директивою 2004/108/EC Ради Європи й розпорядженням 2006/95/EC по низьковольтних апаратурах.

БЕЛАРУСКАЯ

АЎТАМАБІЛЬНЫ ПЫЛАСОС VT-1811

Прылада прызначана для чысткі аўтамабільнага салона.

Апісанне

1. Шчылінная насадка
2. Фіксатар шчыліннай насадкі
3. Пылазборнік
4. Папярэдні фільтр
5. Фільтр з матэрыі
6. Кнопка фіксатара пылаборніка
7. Кнопка ўключэння/выключэння
8. Ручка
9. Шнур сілкавання
10. Штэкер сілкавання
11. Насадка для чысткі мяккіх паверхняў

МЕРЫ ЗАСЦЯРОГІ

Перад выкарыстаннем прылады ўважліва прачытайце інструкцыю па эксплуатацыі і захоўвайце яе на працягу ўсяго тэрміна эксплуатацыі. Няправільны зварот з прыладай можа прывесці да яе паломкі, прычынэння шкоды карыстачу ці яго маёмасці.

Для зніжэння рызыкі пажару, паражэння электрычным токам ці іншых траўмаў падчас працы з прыладай неабходна выконваць пералічаныя ніжэй меры засцярогі.

- Дадзеная мадэль пыласоса прызначана толькі для сухой уборкі, забараняецца збіраць пыласосам ваду ці любыя іншыя вадкасці.
- Забараняецца апускаць пыласос у ваду.
- Забараняецца выкарыстоўваць пыласос для збору лёгкаўзгаральных вадкасцяў, такіх як бензін, растваральнікі, забараняецца выкарыстанне пыласоса ў месцах захоўвання такіх вадкасцяў.
- Забараняецца збіраць з дапамогай пыласоса цыгарэты, якія падпалены ці дымяцца, запалкі, гарачы попел.
- Выкарыстоўвайце толькі тыя акэсуары, якія ўваходзяць у камплект пастаўкі.
- Падчас працы трымайце прыладу на бяспечнай адлегласці ад твару і вачэй.
- Забараняецца ўключаць прыладу, калі якая-небудзь з яе адтулін заблакіравана.
- Рэгулярна чысціце фільтры, сачыце за тым, каб на іх не збіраўся пыл, пух,

валасы і іншае смецце, якое перашкаджае звычайнаму ўсмоктванню паветра.

- Забараняецца карыстацца пыласосам без устаноўленых фільтраў.
- Для адключэння прылады не цягніце за шнур сілкавання, заўсёды бярыцеся за штэкер, які устаўлены ў гнездо прыпальвальніка ў аўтамабілі.
- Засцерагайце шнур сілкавання ад уздзеяння высокіх тэмператур і вострых прадметаў.
- Перад пачаткам працы пераканайцеся ў тым, што шнур сілкавання не заціснуты дзвярамі, вокнамі ці іншымі прыладамі аўтамабіля.
- Заўсёды адключайце пыласос пасля выкарыстання, падчас чысткі і пры змене насадак.
- Не дазваляйце дзецям выкарыстоўваць прыладу ў якасці цацкі і не дазваляйце дзецям датыкацца да корпуса прылады і да шнура сілкавання падчас працы.
- У перапынках паміж працоўнымі цыкламі ўстанаўлівайце прыладу ў месцах, недаступных для дзяцей, малодшых за 8 гадоў.
- Дадзеная прылада не прызначана для выкарыстання людзьмі (уключаючы дзяцей, старэйшых за 8 гадоў) з фізічнымі, нервовымі, псіхічнымі парушэннямі ці без дастатковага досведу і ведаў. Выкарыстанне прылады такімі асобамі магчыма толькі ў тым выпадку, калі яны знаходзяцца пад наглядам асобы, якая адказвае за іх бяспеку, пры ўмове, што ім былі дадзены адпаведныя і зразумелыя інструкцыі пра бяспечнае карыстанне прыладай і тых небяспеках, якія могуць узнікаць пры яе няправільным выкарыстанні.
- З меркаванняў бяспекі дзяцей не пакідайце поліэтыленавыя пакеты, якія выкарыстоўваюцца ў якасці ўпакоўкі, без нагляду.
- **Увага!** Не дазваляйце дзецям гуляць з поліэтыленавымі пакетамі ці ўпакоўкай плёнкай. **Небяспека ўдушша!**
- Не разбірайце прыладу самастойна, у выпадку выяўлення няспраўнасці ці пасля падзення прылады звярніцеся

- ў найбліжэйшы аўтарызаваны (упаўнаважаны) сэрвісны цэнтр.
- Перавозьце прыладу толькі ў заводской упакоўцы.
- Захоўвайце прыладу ў месцах, недаступных для дзяцей і людзей з абмежаванымі магчымасцямі.

ПРЫЛАДА ПРЫЗНАЧАНА ТОЛЬКІ ДЛЯ БЫТАВОГА ВЫКАРЫСТАННЯ

Электрычная бяспека

- Прылада прызначана для сілкавання ад бартавой сеткі аўтамабіля напружаннем 12 В, з заземленым мінусам.
- Не падключайце прыладу да бартавой сеткі, якая мае заземлены плюс ці іншае напружанне.
- У аўтамабілях гнездо прыпальвальніка можа быць аб'ясточана пры даставанні ключа з замка запальвання. У гэтым выпадку звярніцеся да інструкцыі для вашага аўтамабіля.
- Напружанне на стужачных кантактах прылады не перавышае 12 В і не ўяўляе небяспекі для карыстача.

Выкарыстанне аўтамабільнага пыласоса Нататкі

Аптымальны збор смецця і пылу магчымы толькі з чыстымі фільтрамі і пустым пылаборнікам.

Перад выкарыстаннем пыласоса пераканайцеся ў тым, што фільтры ўстаноўлены ў корпус пылаборніка (3).

- Разматайце шнур сілкавання (9) і ўстаўце штэкер (10) у гнездо прыпальвальніка аўтамабіля.
- Пацягніце за фіксатар (2), устанавіце шчылінную насадку (1) у працоўнае становішча (мал. 1) і зафіксіруйце яе, ссунуўшы назад.
- Пры неабходнасці падключыце насадку для чысткі мяккіх паверхняў (11) да шчыліннай насадкі (1).
- Уключыце пыласос выключальнікам (7).
- Пасля завяршэння працы выключыце пыласос выключальнікам (7) і выцягніце штэкер (10) з гнезда прыпальвальніка аўтамабіля.

- Выдаліце сабранае смецце і пыл з пылаборніка.

Шчылінная насадка (1)

Насадка прызначана для чысткі цяжкадаступных месцаў, вуглоў і шчылін паміж сядзеннямі аўтамабіля.

Насадка для чысткі мяккіх паверхняў (11)

Насадка прызначана для чысткі паверхняў з ткані (абшыўкі, сядзенняў, падгалоўнікаў).

Выдаленне смецця і пылу

Рэкамендуецца выдаляць смецце і пыл пасля кожнага сеансу ўборкі салона аўтамабіля.

- Выключыце пыласос выключальнікам (7) і выцягніце штэкер (10) з гнезда прыпальвальніка аўтамабіля.
- Трымайце пыласос за ручку (8) пылаборнікам (3) уніз.
- Націсніце кнопку фіксатара пылаборніка (6) і адключыце пылаборнік (3) (Мал. 2).
- Дастаньце і ачысьціце ад пылу і смецця папярэдні фільтр (4) і фільтр з матэрыі (5) (Мал. 3, 4).
- Пераварніце пылаборнік (3) і выдаліце з яго смецце і пыл.
- Прамыйце фільтры (4, 5) і пылаборнік (3) пад струменем цёплай вады. Не выкарыстоўвайце для прамывання фільтра посудамыйную машыну.
- Старанна прасушыце фільтры і пылаборнік. Для сушкі фільтра з матэрыі (5) забараняецца выкарыстоўваць фен.
- Устанавіце фільтр з матэрыі (5) у папярэдні фільтр (4) і ўстаўце яго ў пылаборнік (3).
- Устанавіце пылаборнік на месца, для гэтага сумясціце паглыбленне на пылаборніку (3) з выступам на корпусе прылады пад невялікім вуглом, неабходным для забеспячэння злучэння зашчэпкі і цалкам зачыніце пылаборнік да пстрычкі.

Чыстка блока фільтраў

Сачыце за чысцінёй фільтраў (4, 5), паколькі ад гэтага залежыць эфектыўнасць працы пыласоса, праводзьце чыстку фільтра не меней трох-чатырох разоў у год, а пры моцным засмечванні - часцей. У пыласосе выкарыстоўваюцца фільтры, прызначаныя

БЕЛАРУСКАЯ

для шматразовай чысткі. Замена фільтра з матэрыі (5) ажыццяўляецца па меры неабходнасці.

- Зніміце пылаборнік і дастаньце папярэдні фільтр (4).
- Дастаньце фільтр з матэрыі (5), ачысьціце яго ад смецця і прамойце пад струменем цёплай вады.
- Ачысьціце ад пылу пылаборнік (3) і папярэдні фільтр (4), прамойце іх пад струменем цёплай вады.
- Старанна прасушыце фільтры (4, 5) перад устаноўкай у пылаборнік.

Увага!

- *Для мыцця фільтраў і пылаборніка не выкарыстоўвайце посудамыйную машыну.*
- *Не выкарыстоўвайце для сушкі фільтраў фен ці любы іншы награвальны прыбор.*

Корпус пыласоса

- Працрайце корпус пыласоса вільготнай мяккай тканінай.
- Не дапушчайце траплення вадкасці ўнутр корпуса пыласоса.
- Для чысткі паверхні пыласоса забараняецца выкарыстоўваць растваральнікі і абразіўныя мыйныя сродкі.

Камплект пастаўкі

1. Пыласос (з усталяванымі фільтрамі і кантэйнерам-пылаборнікам) - 1 шт.
2. Малая шчотка – 1 шт.
3. Інструкцыя – 1 шт.

Тэхнічныя характарыстыкі

Электрасілкаванне: DC (пастаянны ток) 12 В
Спажываная магутнасць: 60 Вт
Ёмістасць пылаборніка: 0,5 л
Даўжыня шнура: 3,5 м

Вытворца пакідае за сабой права змяняць характарыстыкі прылад без папярэдняга апавяшчэння

Тэрмін службы прылады - 2 гады

Гарантыя

Падрабязнае апісанне умоў гарантыйнага абслугоўвання можа быць атрыманы у таго дылера, ў якога была набыта тэхніка. Пры звароце за гарантыйным абслугоўваннем абавязкова павінна быць прад'яўлена купчая альбо квітанцыя аб аплаце.



AVTOMOBILGA ISHLATILADIGAN CHANG SO'RGICH VT-1811

Jihoz avtomobil salonini tozalashga mo'ljallangan

Qismlari

1. Oraliq joylar tozalanadigan birikma
2. Oraliq joylar tozalanadigan birikma mahkamlagichi
3. Chang idish
4. Birlamchi filtr
5. Matoli filtr
6. Chang qop mahkamlagichi tugmasi
7. Ishlatish/o'chirish tugmasi
8. Dastak
9. Elektr shnuri
10. Elektr shnur ulagichi
11. Yumshoq yuzani tozalashga ishlatiladigan birikma

EHTIYOT CHORALARI

Jihozni ishlatishdan oldin qo'llanmasini diqqat bilan o'qib chiqing, jihoz ishlatilgan vaqtda qo'llanmasini saqlab olib qo'ying. Jihoz noto'g'ri ishlatilsa buzilishi, ishlatuvchiga yoki uning mulkiga zarar qilishi mumkin.

Yong'in chiqishi, elektr quvvati urishi yoki ishlaganda biror jarohat olish xavfini kamaytirish uchun quyidagi ehtiyot choralariga amal qiling.

- Chang so'rgichning bu modeli faqat quruq tozalashga mo'ljallangan, uni ishlatib suv yoki biror boshqa suyuqlikni yig'ish ta'qiqlanadi.
- Chang so'rgichni suvga solish ta'qiqlanadi.
- Chang so'rgichni benzin, eritgichga o'xshagan tez yonadigan suyuqlikni yig'ishga ishlatish ta'qiqlanadi, uni shunday suyuqlik turadigan joyda ishlatish ham ta'qiqlanadi.
- Chang so'rgich bilan cho'g'lanib yoki tutab turgan sigaret, kul yig'ish ta'qiqlanadi.
- Faqat jihozning o'ziga qo'shi beriladigan qismlarni ishlatib.
- Jihozni yuzingiz bilan ko'zingizdan naribroq ushlab ishlatib.
- Havo kiradigan, chiqadigan joylari berkilib qolgan chang so'rgichni ishlatish ta'qiqlanadi.
- Filtrlarini vaqtida tozalab, chang, momiq, soch tolasi va havo tortilishiga xalaqit beradigan boshqa supurindi yig'ilib qolmasligiga qarab turing.
- Filtri qo'yilmagan chang so'rgichni ishlatish ta'qiqlanadi.
- Jihozni elektrdan ajratganda elektr shnuridan emas, avtomobil sigaret tutatgichiga birikkan ulagichidan ushlab torting.
- Elektr shnurini issiqdan, o'tkir buyumlardan ehtiyot qiling.
- Ishlatishdan oldin elektr shnuri eshikka, oynaga yoki biror jism orasiga kirib qisilib qolmaganini qarab ko'ring.

- Ishlatilmayotgan bo'lsa yoki tozalashdan oldin chang so'rgichni albatta o'chirib qo'ying.
- Bolalar jihozni o'yinchoq qilib o'ynashlariga ruxsat bermang, ishlayotganda bolalar jihoz korpusiga, elektr shnuriga qo'l tekkizishmasin.
- Ishlatganda tanaffus qiladigan bo'lsangiz jihozni 8 yoshga to'lmagan bolalarning qo'li yetmaydigan joyga olib qo'ying.
- Jihoz jismoniy, asabiy, ruhiy qobiliyati cheklangan (shu jumladan, 8 yoshdan katta bolalarning ham) yoki ishlatish tajribasi yo'q yoki ishlatishni bilmaydigan insonlarning ishlatishiga mo'ljallanmagan. Bunday insonlar ularning xavfsizligi uchun javob beradigan insonlar qarab turganda va jihozni xavfsiz ishlatish tushunarli qilib o'rgatilgan, noto'g'ri ishlatilganda qanday xavf bo'lishi tushuntirilgan bo'lsagina jihozni ishlatishlari mumkin
- Bolalarni ehtiyot qilish uchun o'rashga ishlatilgan polietilen xaltalarni qarovsiz qoldirmang.
- **Diqqat!** Bolalar polietilen xalta yoki o'rashga ishlatilgan plyonkani o'ynashlariga ruxsat bermang. **Bo'g'ilish xavfi bor!**
- Jihozni o'zingizgacha ochishga harakat qilmang, biror joyi buzilgan bo'lsa yoki tushib ketsa yaqinroqdagi xizmat markaziga olib boring.
- Jihozni faqat zavoddan kelgan qutisiga solib boshqa joyga olib boring.
- Jihozni bolalar bilan imkoniyati cheklangan insonlarning qo'li yetmaydigan joyga olib qo'ying.

JIHOZ FAQAT UYDA ISHLATISHGA MO'ljALLANGAN

Elektr xavfsizligi

- Jihoz manfiy simi yerga ulangan 12 V avtomobil elektr manбайдan quvvat olib ishlashga mo'ljallangan.
- Jihozni manfiy simi yerga ulangan yoki quvvat kuchi boshqacha bo'lgan avtomobildagi quvvat manbaiga ulamang.
- O't oldiradigan kaliti chiqarib qo'yilganda avtomobildagi sigaret tutatgichiga elektr kelishi to'xtashi mumkin. SHunday bo'lsa avtomobilingiz qo'llanmasini o'qib ko'ring.
- Tasmali tutashgichdagi tok kuchi 12 V dan ko'p bo'lmaydi, shuning uchun ishlatuvchiga xavfli emas.

Avtomobil chang so'rgichini ishlatish

Eslatma

Filtrlari bilan chang idishi toza bo'lsa chang so'rgich supurindi bilan changni yaxshi tozalaydi.

Ishlatishdan oldin chang so'rgich filtrlari chang idish (3) ichiga qo'yilgan bo'lishi kerak.

O'ZBEKCHA

- Elektr shnurini (9) o'ramidan chiqaring, ulagichini (10) avtomobil sigaret tutatgichiga biriktiring.
- Mahkamlagichini (2) tortib oraliq joylar tozalanadigan birikmasini (1) ishlaydigan holatga o'tkazib qo'ying (1-rasm), keyin orqaga surib mahkamlang.
- Zarur bo'lsa oraliq joylar tozalanadigan birikmaga (1) yumshoq yuzalar tozalanadigan birikmani (11) ulab qo'ying.
- Tugmasini (7) bosib chang so'rgichni ishlating.
- Ishlatib bo'lgandan keyin tugmasini (7) bosib chang so'rgichni o'chiring, ulagichini (10) avtomobil sigaret tutatgichidan chiqarib qo'ying.
- Chang qopidagi supurindi bilan changni to'kib tashlang.

Oraliq joylar tozalanadigan birikma (1)

Bu birikma tozalash qiyin joylarni, burchak, avtomobil o'rindigi' orasini tozalashga ishlatiladi.

Yumshoq yuzalarni tozalaydigan birikma (11)

Bu birikma matoli qoplamalarni (qoplama, o'rindiqlik, bosh qo'ygich) tozalashga ishlatiladi.

Chang bilan supurindini olib tashlash

Har safar avtomobil saloni tozalangandan keyin chang bilan supurindini olib tashlang.

- Tugmasini (7) bosib chang so'rgichni o'chiring, ulagichini (10) avtomobil sigaret tutatgichidan chiqarib qo'ying.
- Chang idishini (3) pastga qilib chang so'rgichni dastagidan (8) ushlang.
- Chang qop mahkamlagich tugmasini (6) bosib chang idishini (3) ajratib oling (2-rasm).
- Birinchi filtri (4) bilan matoli filtri (5) chiqarib chang bilan supurindidan tozalang (3, 4-rasmlar).
- Chang qopini (3) ag'darib ichidagi chang bilan supurindini to'kib tashlang.
- Filtrlari bilan (4, 5) chang idishini (3) oqib turgan iliq suvda yuving. Filtrlarini idish yuvadigan mashinada yuvmang.
- Filtrlari bilan chang qopini yaxshilab quritng. Matoli filtri (5) fen bilan quritish ta'qiqlanadi.
- Matoli filtri (5) birinchi filtri (4) ichiga qo'ying va uni chang idish (3) ichiga qo'ying.
- Chang idishini joyiga qo'ying, buning uchun jihoz korpusidagi bo'rtiq chang idishidagi (3) chuqurga tushishi kerak, shiqillagan ovoz eshitilib mahkamlangani bilinguncha chang idishini biriktirib qo'ying.

Filtr blokini tozalash

Filtrlari (4, 5) toza bo'lishiga qarab turing, sababi chang so'rgich yaxshi ishlashi shunga bog'liq bo'ladi, har yili kamida uch-to'rt marta filtrlarini

tozalab turing, ko'proq kirlansa bundan ham kamroq vaqtda tozalang. Chang so'rgichgi ko'p marta ishlatiladigan filtrlar qo'yilgan. Matoli filtri (5) zaruratga qarab tozalanadi.

- Chang idishini oling, birinchi filtri (4) chiqarib oling.
- Matoli filtri (5) oling, undagi supurindi bilan changni tozalab tashlang.
- Chang idish (3) bilan birinchi filtri (4) chang bilan supurindidan tozalang, oqib turgan suvda yuving.
- Chang idish ichiga qo'yishdan oldin filtrlarini (4, 5) yaxshilab quritng.

Diqqat!

- *Filtrlari bilan chang idishini idish yuvadigan mashinada yuvmang.*
- *Filtrlarini fen yoki boshqa qizitadigan asbob bilan quritng.*

Chang so'rgich korpusi

- Chang so'rgich korpusini yumshoq, nam mato bilan artng.
- Chang so'rgich ichiga suyuqlik tushirmang.
- Chang so'rgich sirtini eritgich yoki qirib tozalaydigan vosita bilan tozalash ta'qiqlanadi.

To'plami

1. Chang so'rgich (filtri, chang idishi qo'yilgan) – 1 dona.
2. Kichik cho'tka – 1 dona.
3. Qo'llanma – 1 dona.

Texnik xususiyati

Ishlaydigan elektr kuchi: DC (doimiy tok) 12 V
Ishlatadigan quvvati: 60 W
Chang idishining sig'imi: 0, 5 l
Elektr shnurining uzunligi: 3,5 m

Ishlab chiqaruvchining oldindan xabar bermay jihoz xususiyatlarini o'zgartirishga huquqi bo'ladi.

Jihoz ishlaydigan muddat – 2 yil

Kafolat shartlari

Ushbu jihozga kafolat berish masalasida hududiy diler yoki ushbu jihoz xarid qiningan kompaniyaga murojaat qiling. Kassa cheki yoki xaridni tasdiqlaydigan boshqa bir moliyaviy hujjat kafolat xizmatini berish sharti hisoblanadi.



Ushbu jihoz 2004/108/EC Ko'rsatmasi asosida belgilangan va Quvvat kuchini belgilash Qonunida (2006/95/EC) aytilgan YAXS talablariga muvofiq keladi.



ENGLISH

PORTABLE WINDOW CLEANER

The unit is intended for collecting moisture, washing and cleaning windows, mirrors and tile (ceramic) coverings.

Description

1. Microfiber sprayer attachment
2. Attachment holder (1)
3. Sprayer
4. Sprayer handle
5. Sprayer flask
6. Charger
7. Charging indicator
8. Narrow attachment (160 mm)
9. Wide attachment (280 mm)
10. Attachment lock
11. On/Off button
12. Operation indicator
13. Unit body
14. Battery
15. Battery compartment lid
16. Water tank lock
17. Water collecting tank
18. Rubber plug

PRECAUTIONS

Read this instruction manual carefully before using the unit and keep it for the whole operation period. Mishandling the unit can lead to its breakage and cause harm to the user or damage to his/her property.

To reduce the risk of fire and to prevent electric shock or other injuries it is necessary to observe the following safety measures when using the unit.

- This unit is intended only for collecting moisture, washing and cleaning windows, mirrors and tile (ceramic) coverings.
- Use only the attachments supplied.
- Do not use the unit for collecting of such highly inflammable liquids as gasoline and solvents, do not use the unit in the places where such liquids are stored.
- Do not turn over the unit during operation.
- The unit is not intended for collecting large amounts of water from horizontal surfaces, such as liquid spilled out from a tipped glass, or liquid products, such as soup, eggs, ice cream etc.
- Always switch the unit off after the use, during cleaning or changing the attachments.

- Before charging the battery for the first time, make sure that the voltage in your mains corresponds to the operating voltage of the charger.
- Do not charge the battery in places with high humidity or high temperature. Charge the battery at the temperature from 0° C to +35° C and relative humidity not more than 80%.
- Do not switch the unit on if any of its openings are blocked.
- Use the unit only with regular alcohol-free window cleaners.
- Do not direct the spray jet into the eyes.
- Do not direct the spray jet on electric house appliances, this may lead to electric shock.
- Do not block the ventilation openings of the unit. Do not let foreign objects get into unit openings.
- Do not touch the power cord or the charger plug with wet hands, this may cause electric shock.
- Always unplug the unit if you do not use it or if you are going to remove the attachment for cleaning.
- Do not immerse the unit into water or any other liquids.
- Close supervision is necessary when children under 8 years of age or disabled persons are near the operating unit.
- This unit is not intended for usage by children under 8 years of age.
- This unit is not intended for usage by people (including children over 8) with physical, neural, mental disorders or with insufficient experience or knowledge. Such persons can use this unit only if they are under supervision of a person who is responsible for their safety and if they are given all the necessary and understandable instructions concerning the safe usage of the unit and information about danger that can be caused by its improper usage.
- Do not leave children unattended not to let them use the unit as a toy.
- For children safety reasons do not leave polyethylene bags, used as a packaging, unattended.

Attention! Do not allow children to play with polyethylene bags or packaging film. **Danger of suffocation!**

- To avoid damages, transport the unit in original package only.
- Watch over the batteries. Remove the batteries from the battery compartment if you are not going to use the unit for a long time.
- Keep the unit in a dry cool place out of reach of children and disabled persons.

THE UNIT IS INTENDED FOR HOUSEHOLD USAGE ONLY

USING THE UNIT

After unit transportation or storage at low temperature, it is necessary to keep it for at least two hours at room temperature before switching on.

Battery charging

Before using the unit for the first time or after a long period of inactivity, the battery needs to be charged for 4 hours.

- Remove the water tank (17) by pulling the lock (16) towards you (pic. 1).
- Open the battery compartment lid and remove the battery (14) (pic. 2).
- Install the battery (14) into the charger (6), strictly following the polarity (pic. 3).
- Insert the power plug into the mains socket, the indicator (7) will light up red.
- When the charging cycle is finished, the indicator (7) will light green. The battery is charged.

Notes:

- Charge the battery at the temperature from 0° C to +35° C.

- If you haven't used the unit for a month or longer, charge the battery completely before using.

Attention!

Battery leakage can cause injuries or damage the unit. To avoid damages, follow the recommendations specified below:

- insert the battery following the polarity;
- remove the battery if you are not planning to use the unit for a long time;
- do not dismantle the battery, do not subject it to high temperatures.

Assembling the sprayer

- Install the attachment holder (2) on the sprayer (3), matching the ledges on the sprayer (3) with the notches on the attachment (2) and fix it till clicking of the locks, as shown on the picture 4.
- Install and fix the attachment (1) on the holder (2) as shown on the picture 5.
- Unscrew and remove the sprayer (3) from the flask (5) (pic. 6).
- Pour the cleaning agent into the sprayer flask (5).
- Install the sprayer back to its place.

Using the unit

- Select and install the required attachment (8 or 9) till clicking of the lock (pic. 7).
- Check if the battery (14) is installed properly.
- Pressing the sprayer handle (4), apply the cleaning agent evenly on the surface and then wipe the surface with the attachment (1) (pic. 8).

Note: Wash the attachment (1) under a warm water jet as it becomes dirty.

- Switch the unit on by pressing the button (11), the operation indicator (12) will light up.
- To collect the liquid from the surface, move the unit downwards.

Note: You may clean hard-to-reach surfaces in horizontal position for a short period of time.

Attention!

If the battery (14) is low, the operation indicator (12) starts blinking slowly and after some time the unit will be switched off automatically.

During the breaks between cleaning cycles switch the unit off; this allows to significantly prolong the operation time of the unit within one battery charging cycle.

Pour the dirty water out of the water tank as it is filled up.

- After you finish the operation, switch the unit off by pressing the button (11) and clean the unit.
- Pour the dirty water out of the water tank (17) as it is filled up; to do this, switch the unit off by pressing the button (11), remove the water tank by pulling the lock (16) towards you and then remove the rubber plug (18) and pour the water out (pic. 9).

ENGLISH

- Close the tank (17) with the plug and install it back to its place.

Cleaning and care

- Before cleaning the unit, switch it off by pressing the button (11).
- Remove the water tank by pulling the lock (16) towards you and then remove the rubber plug (18) and pour the water out (pic. 9).
- Wash the water tank under a warm water jet and let it dry.
- Close the tank (17) with the plug and install it back to its place.
- Remove the installed attachment (8 or 9) by pressing the attachment lock (10) button and pulling the attachment towards you (pic. 10).
- Wash the attachments (8 and 9) under warm water jet and let them dry.
- Wipe the unit body with a damp cloth.
- Wash and dry the sprayer flask (5).
- Remove the attachment (1), wash it under a warm water jet, then dry it thoroughly.

Unit body

- Wipe the unit body with a soft damp cloth.
- Never immerse the unit body into water or other liquids. Provide that no water gets inside the unit body.
- Use soft detergents to remove dirt; do not use metal brushes and abrasive detergents.
- Do not put the attachments and the sprayer flask in a dishwashing machine.
- Keep the unit away from children in a dry cool place.

Delivery set

1. Sprayer set with attachment – 1 pc.
2. Charger – 1 pc.
3. Battery – 1 pc.
4. Attachments – 2 pc.
5. Window cleaning device – 1 pc.
6. Instruction manual – 1 pc.

Technical specifications

Charger power supply: 100-240 V, ~ 50/60 Hz
Charger output voltage: (direct current) 4,2 V, 600 mA
Maximal power: 12 W
Water collecting tank: 120 ml

Unit operating life is 2 years

The manufacturer preserves the right to change design and specifications of the unit without a preliminary notification.

Guarantee

Details regarding guarantee conditions can be obtained from the dealer from whom the appliance was purchased. The bill of sale or receipt must be produced when making any claim under the terms of this guarantee.



This product conforms to the EMC-Requirements as laid down by the Council Directive 2004/108/EC and to the Low Voltage Regulation (2006/95/EC)

РУЧНАЯ МОЙКА ДЛЯ ОКОН

Устройство предназначено для сбора влаги, мойки и чистки окон, зеркал и плиточных (керамических) покрытий.

Описание

1. Насадка распылителя из микроволокна
2. Держатель насадки (1)
3. Распылитель
4. Ручка распылителя
5. Колба распылителя
6. Зарядное устройство
7. Индикатор зарядки
8. Узкая насадка (160 мм)
9. Широкая насадка (280 мм)
10. Фиксатор насадок
11. Кнопка вкл./выкл.
12. Индикатор работы
13. Корпус устройства
14. Аккумуляторная батарея
15. Крышка батарейного отсека
16. Фиксатор резервуара
17. Резервуар для сбора воды
18. Резиновая пробка

МЕРЫ ПРЕДОСТОРОЖНОСТИ

Перед использованием устройства внимательно прочитайте инструкцию по эксплуатации и сохраняйте её в течение всего срока эксплуатации. Неправильное обращение с устройством может привести к его поломке, причинению вреда пользователю или его имуществу.

Для снижения риска пожара, защиты от поражения электрическим током и других травм во время работы с устройством необходимо соблюдать меры предосторожности.

- Данное устройство предназначено только для сбора влаги, мойки и чистки окон, зеркал и плиточных (керамических) покрытий.
- Используйте только те аксессуары, которые входят в комплект поставки.
- Запрещается использовать устройство для сбора легковоспламеняющихся жидкостей, таких как бензин, растворители; запрещается использование устройства в местах хранения таких жидкостей.
- Запрещается переворачивать устройство во время работы.
- Устройство не предназначено для сбора большого количества воды с горизон-

тальных поверхностей, например, жидкости, вылившейся из опрокинутого стакана, или жидких продуктов, таких как суп, яйца, мороженое и пр.

- Всякий раз после использования, во время чистки и при смене насадок отключайте устройство.
- Перед первой зарядкой аккумуляторной батареи, убедитесь, соответствует ли напряжение в электрической сети рабочему напряжению зарядного устройства.
- Не заряжайте аккумулятор в местах с повышенной влажностью или с повышенной температурой. Производите зарядку аккумулятора при температуре от 0°C до +35°C и при относительной влажности не более 80%.
- Запрещается включать устройство, если какое-либо из его отверстий заблокировано.
- Используйте устройство только с обычными средствами для чистки окон, не содержащими спирт.
- Не направляйте струю распылителя в глаза.
- Не направляйте струю распылителя на электробытовые устройства, это может привести к удару электрическим током.
- Не закрывайте вентиляционные отверстия устройства. Не допускайте попадания посторонних предметов в отверстия устройства.
- Не прикасайтесь к сетевому шнуру или к вилке зарядного устройства мокрыми руками, это может привести к удару электрическим током.
- Устройство должно быть отключено, если вы его не используете или собираетесь снять насадку для чистки.
- Не погружайте устройство в воду или в любые другие жидкости.
- Будьте особенно внимательны, если поблизости от работающего устройства находятся дети младше 8 лет или лица с ограниченными возможностями.
- Данное устройство не предназначено для использования детьми младше 8 лет.
- Данное устройство не предназначено для использования людьми (включая детей старше 8 лет) с физическими, нервными, или психическими нарушениями или без достаточного опыта и знаний. Использование устройства такими лицами допускается лишь в том случае, если они

РУССКИЙ

находятся под присмотром лица, отвечающего за их безопасность, при условии, что им были даны соответствующие и понятные инструкции о безопасном пользовании устройством и тех опасностях, которые могут возникать при его неправильном использовании.

- Осуществляйте надзор за детьми, чтобы не допустить использования устройства в качестве игрушки.
- Из соображений безопасности детей не оставляйте полиэтиленовые пакеты, используемые в качестве упаковки, без присмотра.

Внимание! Не разрешайте детям играть с полиэтиленовыми пакетами или с упаковочной плёнкой. **Опасность удушья!**

- Во избежание повреждений перевозите устройство только в заводской упаковке.
- Следите за состоянием элемента питания. Извлекайте элемент питания из батарейного отсека, если устройство не будет использоваться продолжительное время.
- Храните устройство в сухом прохладном месте, недоступном для детей и людей с ограниченными возможностями.

УСТРОЙСТВО ПРЕДНАЗНАЧЕНО ТОЛЬКО ДЛЯ БЫТОВОГО ИСПОЛЬЗОВАНИЯ

ИСПОЛЬЗОВАНИЕ УСТРОЙСТВА

После транспортировки или хранения устройства при пониженной температуре необходимо выдержать его при комнатной температуре не менее двух часов.

Зарядка аккумуляторной батареи

Перед первым использованием устройства или после длительного перерыва в его эксплуатации необходима 4-часовая зарядка аккумуляторной батареи.

- Снимите резервуар (17), потянув за фиксатор (16) на себя (рис. 1).
- Откройте крышку батарейного отсека и извлеките аккумуляторную батарею (14) (рис. 2).
- Установите аккумуляторную батарею (14) в зарядное устройство (6), строго соблюдая полярность (рис. 3).
- Вставьте вилку сетевого шнура в розетку электрической сети, при этом индикатор (7) загорится красным цветом.

- По окончании цикла зарядки цвет индикатора (7) изменится на зелёный. Аккумуляторная батарея заряжена.

Примечания:

- Производите зарядку аккумулятора при температуре от 0°С до +35°С.
- Если вы не пользовались устройством в течение месяца и более, полностью зарядите аккумуляторную батарею перед использованием.

Внимание!

Протечка элемента питания может стать причиной травм или повреждения устройства. Чтобы избежать повреждения, следуйте приведённым ниже рекомендациям:

- устанавливайте элемент питания, соблюдая полярность;
- вынимайте элемент питания, если устройство не будет использоваться в течение длительного времени;
- не разбирайте элемент питания, не подвергайте его воздействию высокой температуры.

Сборка распылителя

- Установите держатель насадки (2) на распылитель (3), совместив выступы на распылителе (3) с углублениями на насадке (2) и зафиксируйте его до щелчка фиксаторов, как показано на рисунке 4.
- Наденьте и зафиксируйте насадку (1) на держателе (2), как показано на рисунке 5.
- Открутите и снимите распылитель (3) с колбы (5) (рис. 6).
- Залейте в колбу распылителя (5) чистящее средство.
- Установите распылитель на место.

Использование устройства

- Выберите и установите необходимую насадку (8 или 9) до щелчка фиксатора (рис. 7).
- Проверьте правильность установки аккумуляторной батареи (14).
- Нажимая по ручку распылителя (4) равномерно нанесите чистящее средство на поверхность, после чего протрите поверхность насадкой (1) (рис. 8).

Примечание: По мере загрязнения насадки (1) промывайте её под струей тёплой воды.

- Включите устройство, нажав на кнопку (11), при этом загорится индикатор работы (12).
- Для сбора жидкости с поверхности проведите устройством сверху вниз.

Примечание: *Труднодоступные поверхности можно очищать в горизонтальном положении в течение непродолжительного промежутка времени.*

Внимание!

При низком заряде аккумуляторной батареи (14) индикатор режима работы (12) начнёт медленно мигать, а спустя некоторое время устройство автоматически отключится.

В перерывах между чистками отключайте устройство, это позволит значительно продлить время работы устройства в пределах одного цикла зарядки аккумуляторной батареи.

Сливайте грязную воду из резервуара по мере его заполнения

- Как только вы закончите работу, отключите устройство, нажав на кнопку (11), и после этого произведите его чистку.
- Сливайте грязную воду из резервуара (17) по мере его заполнения, для этого отключите устройство, нажав на кнопку (11), снимите резервуар для воды, потянув фиксатор (16) на себя, а затем откройте резиновую пробку (18) и слейте воду (рис. 9).
- Закройте резервуар (17) пробкой и установите его на место.

Чистка и уход

- Перед чисткой выключите устройство, нажав на кнопку (11).
- Снимите резервуар для воды, потянув фиксатор (16) на себя, а затем откройте резиновую пробку (18) и слейте воду (рис. 9).
- Промойте резервуар под струёй тёплой воды и дайте ему высохнуть.
- Закройте резервуар (17) пробкой и установите его на место.
- Снимите установленную насадку (8 или 9), нажав на кнопку фиксатора (10) и потянув насадку на себя (рис. 10).
- Промойте насадки (8 и 9) под струёй тёплой воды и дайте им высохнуть.
- Протрите корпус устройства влажной тканью.
- Промойте и просушите колбу распылителя (5).

- Снимите насадку (1), промойте насадку под струёй тёплой воды, а затем тщательно просушите.

Корпус устройства

- Протирайте корпус устройства влажной мягкой тканью.
- Запрещается погружать корпус устройства в воду или в любые другие жидкости. Не допускайте попадания жидкости внутрь корпуса устройства.
- Для удаления загрязнений используйте мягкие чистящие средства, не пользуйтесь металлическими щётками и абразивными моющими средствами.
- Не помещайте насадки и колбу распылителя в посудомоечную машину.
- Храните устройство в сухом прохладном месте, недоступном для детей.

Комплект поставки

1. Комплект распылителя с насадкой – 1 шт.
2. Зарядное устройство – 1 шт.
3. Аккумуляторная батарея – 1 шт.
4. Насадки – 2 шт.
5. Устройство для чистки окон – 1 шт.
6. Инструкция – 1 шт.

Технические характеристики

Электроснабжение зарядного устройства:

100–240 В ~ 50/60Гц

Выходное напряжение зарядного устройства:
(постоянный ток) 4,2 В 600мА

Максимальная мощность: 12 Вт

Резервуар для сбора воды: 120 мл

Срок службы устройства – 2 года

Производитель сохраняет за собой право изменять дизайн и технические характеристики устройства без предварительного уведомления



Данное изделие соответствует всем требованиям европейским и российским стандартам безопасности и гигиены.

АН-ДЕР ПРОДАКТС ГмбХ, Австрия
Нойбаугюртель 38/7А, 1070 Вена, Австрия
Сделано в Китае

ҚАЗАҚША

ТЕРЕЗЕЛЕРГЕ АРНАЛҒАН ҚОЛМЕН ЖУҒЫШ

Құрылғы терезелерді, айналар мен тақталы (керамикалы) жабындарды жуу және тазалау, ылғал жиюға арналған.

Сипаттама

1. Микроталшықтан жасалған бүріккіш саптамасы
2. Саптаманы (1) ұстағыш
3. Бүріккіш
4. Бүріккіштің тұтқасы
5. Бүріккіш қолбасы
6. Зарядтаушы құрылғы
7. Зарядтау индикаторы
8. Жіңішке саптама (160 мм)
9. Жалпақ саптама (280 мм)
10. Саптамаларды бекіткіш
11. Қосу/сөнд. түймесі
12. Жұмыс индикаторы
13. Құрылғы корпусы
14. Аккумуляторлық батарея
15. Батареялық бөліктің қақпағы
16. Резервуар бекіткіші
17. Су жинауға арналған резервуар
18. Резеңке тығын

САҚТЫҚ ШАРАЛАРЫ

Құрылғыны пайдаланар алдында осы пайдалану бойынша нұсқаулықты мұқият оқып шығыңыз және оны пайдалану мерзімінің бойында сақтап қойыңыз. Құрылғыны дұрыс қолданбау оның сынуына әкелуі, пайдаланушыға немесе оның мүлкіне зиян келтіруі мүмкін.

Өрт қаупін төмендету үшін, электр тоғы соғуынан және құрылғымен жұмыс кезінде басқа жарақаттар алудан қорғаныс үшін, сақтық шараларын сақтау қажет.

- Бұл құрылғы терезелерді, айналар мен тақталы (керамикалы) жабындарды жуу және тазалау, ылғал жиюға ғана арналған.
- Тек қана жеткізу жинағына кіретін аксессуарларды ғана пайдаланыңыз.
- Құрылғыны жанармай, еріткіштер сияқты оңай жанатын сұйықтықтарды жинау үшін қолдануға тыйым салынады; құрылғыны осындай сұйықтықтарды сақтайтын орындарда қолдануға тыйым салынады.
- Жұмыс кезінде құрылғыны төңкеруге тыйым салынады.
- Құрылғы горизонталь беттерден көп мөлшердегі суды жинауға арналмаған, мысалы төңкерілген стақаннан төгілген сұйықтықтар,

немесе сорпа, жұмыртқа, балмұздақ және басқалары сияқты сұйық өнімдерді.

- Пайдаланып болғаннан кейін үнемі, тазалау кезінде және саптамаларды айырбастауда құрылғыны сөндіріп отырыңыз.
- Аккумуляторлық батареяны бірінші рет зарядтау алдында электр желісіндегі кернеудің зарядтаушы құрылғының жұмысшы кернеуіне сәйкес келетіндігіне көз жеткізіңіз.
- Аккумуляторды ылғалдығы жоғары немесе температурасы жоғары орындарда зарядтамаңыз. Аккумуляторды зарядтауды салыстырмалы ылғалдық 80%-дан аспайтын және 0°C-ден +35°C-ге дейінгі температурада жүргізіңіз.
- Құрылғының қандай да бір саңылауы бұғатталып тұрғанда құрылғыны қосуға тыйым салынады.
- Құрылғыны терезені тазалауға арналған, құрамында спиртті жоқ, әдеттегі құралдармен ғана қолданыңыз.
- Бүріккіштің ағынын көзге бағыттамаңыз.
- Бүріккіштің ағынын электр тұрмыстық құрылғыларға бағыттамаңыз, бұл электр тоғының соғуына әкелуі мүмкін.
- Құрылғының желдеткіштік саңылауларын жаппаңыз. Бөгде заттардың құрылғының саңылауларына түсіп кетуіне жол бермеңіз.
- Зарядтаушы құрылғының желілік сымын немесе ашасын дымқыл қолмен ұстамаңыз, бұл электр тоғының соғуына әкелуі мүмкін.
- Құрылғы егер оны пайдаланбасаңыз немесе тазалауға арналған саптаманы алып тастайын деп тұрсаңыз, сөндірілуге тиіс.
- Құрылғыны суға немесе кез-келген басқа сұйықтықтарға салмаңыз.
- Жұмыс жасап тұрған құрылғыға жақын жерде жасы 8-ге жетпеген балалар немесе мүмкіндігі шектеулі жандар жүрсе, ерекше мұқият болыңыз.
- Бұл құрылғы жасы 8-ге толмаған балалардың қолдануына арналмаған.
- Бұл аспап дене, жүйке немесе психикалық бұзылыстары бар немесе жеткілікті тәжірибесі немесе білім жоқ адамдардың (жасы 8-ден асқан балаларды қосқанда) пайдалануына арналмаған. Мұндай тұлғалардың аспапты қолдануына олардың қауіпсіздігіне жауап беретін тұлғаның қарауында болғанда, сондай-ақ, оларға құрылғыны қауіпсіз қолдану туралы және оны қате қолданғанда туындауы мүмкін қауіптер туралы сәйкес және түсінікті нұсқаулық берілгенде ғана жол беріледі.

- Балалардың құрылғыны ойыншық ретінде пайдалануына жол бермес үшін, оларды қадағалап отырыңыз.
- Балалар қауіпсіздігі үшін, қаптама ретінде пайдаланылатын полиэтилен пакеттерді қараусыз қалдырмаңыз.

Назар аударыңыз! Балалардың полиэтилен пакеттермен немесе қаптама пленкамен ойнауына рұқсат бермеңіз. **Тұншығу қаупі бар!**

- Зақымдануды болдырмас үшін құрылғыны тек зауыттық да ғана тасымалдаңыздар.
- Қуат көзі элементінің күйін қадағалап отырыңыз. Егер құрылғы ұзақ уақыт бойына пайдаланылмайтын болса, қуат көзі элементін батареялық бөліктен алып шығыңыз.
- Құрылғыны балалардың және мүмкіншілігі шектеулі жандардың қолы жетпейтін құрғақ салқын жерде сақтаңыз.

ҚҰРЫЛҒЫ ТҰРМЫСТЫҚ ҚОЛДАНЫСҚА ҒАНА АРНАЛҒАН

ҚҰРЫЛҒЫНЫ ПАЙДАЛАНУ

Құрылғыны төмен температурада тасымалдау немесе сақтаудан кейін оны бөлме температурасында кем дегенде екі сағат қойып қою қажет.

Аккумуляторлық батареяны зарядтау

Құрылғыны бірінші рет қолданар алдында немесе оны пайдаланудағы ұзақ үзілістен соң аккумуляторлық батареяны 4 сағаттық зарядтау қажет.

- Бекіткіштен (16) ұстап өзіңізге тартып, резервуарды (17) алып тастаңыз (сур. 1).
- Батареялық бөліктің қықпағын ашыңыз және аккумуляторлық батареяны алып шығыңыз (14) (сур. 2).
- Аккумуляторлық батареяны (14) зарядтаушы құрылғыға (6) өрістілікті қатаң сақтау отырып орнатыңыз (сур. 3).
- Желілік сымның ашасын электр желісінің розеткасына тығыңыз, сонда индикатор (7) қызыл түспен жанады.
- Зарядтау айналымы аяқталған соң индикатор (7) түсі жасылға ауысады. Аккумуляторлық батарея зарядталды.

Ескертпелер:

- Аккумуляторды зарядтауды 0° C-ден +35° C-ге дейінгі температурада жүргізіңіз.
- Егер сіз құрылғыны бірнеше ай немесе одан да

көп уақыт қолданбасаңыз, пайдаланар алдында аккумуляторлық батареяны толықтай зарядтаңыз.

Назар аударыңыз!

Қуат көзі элементінің ағып кетуі жарақат алудың немесе құрылғының зақымдануының себебі болуы мүмкін. Зақымдануды болдырмас үшін, төменде келтірілген нұсқаулықтарды ұстанаңыз:

- қуат көзі элементін өрістілікті сақтай отырып орнатыңыз;
- егер құрылғы ұзақ уақыт бойы қолданылмайтын болса, қуат көзі элементін алып тастаңыз;
- қуат көзі элементін бөлшектемеңіз, оны жоғары температура әсеріне қалдырмаңыз.

Бүріккішті құрастыру

- Саптаманы ұстағышты (2) бүріккіштегі (3) шығыңқы жерлерді саптамадағы (2) ойықтармен сәйкестендіріп отырып, бүріккішке (3) орнатыңыз және оны 4-суретте көрсетілгендей, бекіткіштер шертілгенше бекітіңіз.
- Саптаманы (1) 5-суретте көрсетілгендей ұстағышқа (2) бекітіңіз.
- Бүріккішті (3) бұрап, колбадан (5) алып тастаңыз (сур. 6).
- Бүріккіштің колбасына (5) тазартқыш құрал құйыңыз.
- Бүріккішті орнына орнатыңыз.

Құрылғыны қолдану

- Қажет саптаманы (8 немесе 9) алыңыз және бекіткіш шертілгенше орнатыңыз (сур. 7).
- Аккумуляторлық батареяның (14) орнатылуының дұрыстығын тексеріңіз.
- Бүріккіштің (4) тұтқасына басып отырып, тазартқыш құралды беткі жаққа бір қалыпты себіңіз, осыдан соң беткі жақты саптамамен (1) сүртіңіз (сур. 8).

Ескертпе: Саптаманың (1) ластануының шамасына қарай оны жылы су ағынының астында жуып отырыңыз.

- Құрылғыны түймеге (11) басып, сөндіріңіз, сонда жұмыс индикаторы (12) жанады.
- Беткі жақтан сұйықтықты жинау үшін құрылғыны жоғарыдан төменге жүргізіңіз.

Ескертпе: Қол жету қиын беттерді қысқа мерзімде горизонталь күйде тазартуға болады.

ҚАЗАҚША

Назар аударыңыз!

Аккумуляторлық батареяның (14) төмен зарядында жұмыс тәртібінің индикаторы (12) ақырындап жыпылықтай бастайды, ал біраз уақыт өткен соң құрылғы автоматты түрде сөніп қалады.

Тазартулар арасындағы үзілістерде құрылғыны сөндіріп отырыңыз, бұл құрылғының аккумуляторлық батареяның зарядталуының бір айналымы шегіндегі жұмыс уақытын ұзартуға көмектеседі.

Резервуардан лас суды оның толуына қарай төгіп отырыңыз.

- Сіз жұмысты аяқтаған бетте түймені (11) басып, құрылғыны сөндіріңіз, және де осыдан соң оны тазартуды жүргізіңіз.
- Резервуардан (17) лас суды оның толуына қарай төгіп отырыңыз, ол үшін түймені (11) басып, құрылғыны сөндіріңіз, бекіткішті (16) өзіңізге тартып, суға арналған резервуарды алып шығыңыз, сосын резеңке тығынды (18) ашыңыз да, суды төгіңіз (сур. 9).
- Резервуарды (17) тығынмен жабыңыз және оны орнына орнатыңыз.

Тазалау және күтім

- Тазалау алдында түймені (11) басып, құрылғыны сөндіріңіз.
- Бекіткішті (16) өзіңізге тартып, суға арналған резервуарды алып шығыңыз, сосын резеңке тығынды (18) ашыңыз да, суды төгіңіз (сур. 9).
- Резервуарды жылы су ағынының астында жуыңыз және оны кептіріңіз.
- Резервуарды (17) тығынмен жабыңыз және оны орнына орнатыңыз.
- Орнатылған саптаманы (8 немесе 9) бекіткіштің (10) түймесіне басып және саптаманы өзіңізге тартып алып шығыңыз (сур. 10).
- Саптамаларды (8 және 9) жылы су ағынының астында жуыңыз және оларды кептіріңіз.
- Құрылғының корпусын дымқыл матамен сүртіңіз.
- Бүріккіш колбасын (5) жуыңыз және кептіріңіз.
- Саптаманы (1) алып тастаңыз, саптаманы жылы су ағынының астында жуыңыз, сосын мұқият кептіріңіз.

Құрылғының корпусы

- Құрылғының корпусын дымқыл жұмсақ матамен сүртіп отырыңыз.
- Құрылғының корпусын суға немесе басқа кез-келген сұйықтықтарға салуға тыйым салынады. Сұйықтықтың құрылғы корпусының ішіне түсіп кетуіне жол бермеңіз.
- Кірлерді кетіру үшін жұмсақ тазарту құралдарын қолданыңыз, металл ысқыштар мен абразивті жуғыш құралдарды қолданбаңыз.
- Бүріккіштің колбасын және саптамаларды ыдыс жуатын машинаға салмаңыз.
- Құрылғыны балалардың қолы жетпейтін, құрғақ салқын жерде сақтаңыз.

Жеткізу жинағы

1. Саптамасы бар бүріккіш жинағы – 1 д.
2. Зарядтаушы құрылғы – 1 д.
3. Аккумуляторлық батарея – 1д.
4. Саптамалар – 2 д.
5. Терезелерді тазартуға арналған құрылғы – 1 д.
6. Нұсқаулық – 1 д.

Техникалық сипаттамалар

Зарядтық құрылғының электр қуат көзі: 100–240 В ~ 50/60 Гц

Зарядтаушы құрылғының шығыс кернеуі: (тұрақты ток) 4,2 В 600мА

Максималды қуаттылық: 12 Вт

Су жиналуға арналған резервуар: 120 мл

Құрылғының қызмет ету мерзімі – 2 жыл

Өндіруші құрылғының техникалық сипаттамаларын және дизайнын алдын-ала хабарлаусыз өзгерту құқығын өзіне қалдырады

Гарантиялық міндеттілігі

Гарантиялық жағдайдағы қаралып жатқан бөлшектер дилерден тек сатып алынған адамға ғана беріледі. Осы гарантиялық міндеттілігіндегі шағымдалған жағдайда төлеген чек немесе квитанциясын көрсетуі қажет.

EAC

SPĂLĂTOR MANUAL PENTRU GEAMURI

Aparatul este destinat pentru colectarea umezelii, spălarea și curățarea geamurilor, oglinzilor și a suprafețelor acoperite cu gresie (faianță).

Descriere

1. Accesoriul pulverizatorului din microfibră
2. Suport accesoriu (1)
3. Pulverizator
4. Mănerul pulverizatorului
5. Balonul pulverizatorului
6. Dispozitivul de încărcare
7. Indicator pentru încărcare
8. Accesoriu îngust (160 mm)
9. Accesoriu lat (280 mm)
10. Fixatorul accesoriilor
11. Buton pornire/oprire
12. Indicator pentru controlul funcționării
13. Carcasa aparatului
14. Baterie de acumulator
15. Capacul bateriei de acumulator
16. Fixatorul rezervorului
17. Rezervor pentru colectarea apei
18. Dop din cauciuc

MĂSURI DE SIGURANȚĂ

Citiți cu atenție instrucțiunea de exploatare înainte de utilizarea aparatului și păstrați-o în decursul întregii perioade de exploatare. Operarea greșită a aparatului poate duce la defectarea acestuia, cauzarea de prejudicii utilizatorului sau proprietății lui.

Pentru a reduce riscul producerii unui incendiu sau electrocutării și pentru a preveni alte traumatisme în timpul operării dispozitivului este necesar să respectați următoarele măsuri de precauție.

- Acest aparat este destinat doar pentru colectarea umezelii, spălarea geamurilor, și a suprafețelor acoperite cu gresie (faianță).
- Utilizați doar accesoriile furnizate împreună cu aparatul.
- Nu utilizați aparatul pentru colectarea lichidelor ușor inflamabile așa ca benzina, solvenții; nu utilizați aparatul în locurile unde sunt păstrate astfel de lichide.
- Nu întoarceți aparatul în timpul funcționării.
- Aparatul nu este destinat pentru colectarea unei cantități mari de apă de pe suprafețele orizontale, de exemplu? Lichidele care s-au

- vărsat dintr-un pahar răsturnat, sau alimentele lichide, așa ca supa, ouăle, înghețata etc.
- Opriți aparatul de fiecare dată înainte de a schimba accesoriile sau în timpul curățării.
- Înainte de prima încărcare a bateriei de acumulator asigurați-vă că tensiunea rețelei electrice corespunde cu tensiunea de lucru a dispozitivului de încărcare.
- Nu încărcați acumulatorul în locuri cu umiditate sporită sau temperaturi ridicate. Efectuați încărcarea acumulatorului la temperaturi cuprinse între 0°C și +35°C și umiditate relativă ce nu va depăși 80%.
- Nu utilizați dispozitivul dacă este blocat vreun orificiu al acestuia.
- Utilizați dispozitivul doar cu detergenți obișnuiți pentru curățarea geamurilor, care nu conțin spirit.
- Nu îndreptați jetul pulverizatorului în ochi.
- Nu îndreptați jetul pulverizatorului pe electrocasnice, acest lucru poate duce la electrocutare.
- Nu acoperiți orificiile de ventilare ale dispozitivului. Nu permiteți pătrunderea obiectelor în orificiile dispozitivului.
- Nu atingeți cablul de alimentare sau fișa dispozitivului de încărcare cu mâinile ude, acest lucru poate duce la electrocutare.
- Dispozitivul trebuie oprit dacă nu îl utilizați sau doriți să scoateți accesoriul pentru curățare.
- Nu scufundați dispozitivul în apă sau alte lichide.
- Este necesară o atentă supraveghere dacă în preajma aparatului pus în funcțiune se află copii sub 8 ani sau persoane cu abilități reduse.
- Acest aparat nu este destinat pentru utilizare de către copiii sub 8 ani.
- Acest aparat nu este destinat pentru utilizare de către persoanele (inclusiv copiii mai mari de 8 ani) cu deficiențe fizice, psihice sau fără experiență și cunoștințe suficiente. Utilizarea aparatului de către aceste persoane este posibilă doar în cazul în care sunt supravegheați de către persoana responsabilă cu securitatea lor și dacă le-au fost date instrucțiuni clare și corespunzătoare cu privire la folosirea sigură a aparatului și despre riscurile care pot surveni în caz de folosire inadecvată.

ROMÂNĂ/ Moldovenească

- Copiii trebuie supravegheați pentru a nu se juca cu aparatul.
- Din motive de siguranță a copiilor nu lăsați pungile de polietilenă, folosite în calitate de ambalaj, fără supraveghere.

Atenție! Nu permiteți copiilor să se joace cu pungile de polietilenă sau pelicule. **Pericol de asfixiere!**

- Pentru a evita stricăciunile transportați aparatul numai în ambalajul producătorului.
- Urmăriți starea bateriei. Extrageți bateria din compartimentul pentru baterii în cazul în care dispozitivul nu va fi utilizat o perioadă lungă de timp.
- Păstrați aparatul la un loc uscat, răcoros, inaccessibil pentru copii și persoane cu dizabilități.

APARATUL ESTE DESTINAT NUMAI UZULUI CASNIC

UTILIZAREA APARATULUI

După transportarea sau păstrarea aparatului la temperaturi scăzute acesta trebuie ținut la temperatura camerei minim două ore.

Încărcarea bateriei

Înainte de prima utilizare a aparatului sau după o pauză îndelungată în exploatarea acestuia este necesară o încărcare de 4 ore a bateriei de acumulator.

- Scoateți rezervorul (17), trăgând de fixator (16) spre sine (fig. 1).
- Deschideți capacul compartimentului pentru baterii și extrageți bateria (14) (fig. 2).
- Instalați bateria de acumulator (14) în dispozitivul de încărcare (6), respectând strict polaritatea (fig. 3).
- Introduceți fișa cablului de alimentare în priză rețelei electrice, indicatorul (7) va arde cu culoare roșie.
- După terminarea ciclului de încărcare culoarea indicatorului (7) se va schimba în verde. Bateria de acumulator este încărcată.

Remarci:

- Efectuați încărcarea acumulatorului la temperaturi cuprinse între 0° C și +35° C.
- Dacă nu ați utilizat aparatul timp de o lună și mai mult încărcați complet bateria de acumulator înainte de utilizare.

Atenție!

Curgerea bateriei poate cauza traumatisme sau poate duce la deteriorarea dispozitivului. Pentru a preveni deteriorarea respectați recomandările ce urmează:

- instalați bateria respectând strict polaritatea;
- scoateți bateria dacă aparatul nu va fi utilizat o perioadă lungă de timp;
- nu desfaceți bateria, nu o expuneți la temperaturi înalte.

Asamblarea pulverizatorului

- Instalați suportul accesoriului (2) pe pulverizator (3), aliniind ieșiturile de pe pulverizator (3) cu adânciturile de pe accesoriu (2) și fixați-l până la clicul fixatoarelor, așa cum este indicat în figura 4.
- Atașați și fixați accesoriul (1) pe suport (2), așa cum este indicat în figura 5.
- Deșurubați și scoateți pulverizatorul (3) de pe balon (5) (fig. 6).
- Turnați în balonul pulverizatorului (5) un agent de curățare.
- Instalați pulverizatorul la loc.

Utilizarea aparatului

- Selectați și instalați accesoriul necesar (8 sau 9) până la clicul fixatorului (fig. 7).
- Verificați corectitudinea instalării bateriei de acumulator (14).
- Apăsând pe mânerul pulverizatorului (4) aplicați în mod egal agentul de curățare pe suprafață, apoi ștergeți suprafața cu accesoriul (1) (fig. 8).

Remarcă: Pe măsura murdăririi accesoriului (1) clătiți-l sub jet de apă caldă.

- Porniți aparatul apăsând pe butonul (11), se va aprinde indicatorul pentru controlul funcționării (12).
- Pentru colectarea lichidului de pe suprafață treceți cu dispozitivul de sus în jos.

Remarcă: Suprafețele greu accesibile pot fi curățate în poziție orizontală în decursul unei perioade scurte de timp.

Atenție!

Dacă nivelul de încărcare al bateriei de acumulator este scăzut (14) indicatorul pentru controlul funcționării (12) va începe să clipească lent, iar după o vreme aparatul se va deconecta automat.

Opriiți aparatul în pauze, acest lucru va permite o prelungire considerabilă a timpului de funcționare a aparatului în limitele unui ciclu de încărcare a bateriei de acumulator.

Scurgeți apa murdară din rezervor pe măsura umplerii acestuia.

- De îndată ce veți termina utilizarea opriiți aparatul, apăsați pe butonul (11) și efectuați curățarea acestuia.
- Scurgeți apa murdară din rezervor (17) pe măsura umplerii acestuia, pentru aceasta opriiți aparatul apăsați pe butonul (11), detașați rezervorul pentru apă trăgând de fixator (16) spre sine, apoi deschideți dopul de cauciuc (18) și scurgeți apa (fig. 9).
- Închideți rezervorul (17) cu dopul și instalați-l la loc.

Curățare și întreținere

- Opriiți aparatul înainte de curățare apăsați pe butonul (11).
- Scoateți rezervorul pentru apă trăgând de fixator (16) spre sine, apoi deschideți dopul de cauciuc (18) și scurgeți apa (fig. 9).
- Spălați rezervorul sub jet de apă și permiteți-i să se răcească.
- Închideți rezervorul (17) cu dopul și instalați-l la loc.
- Scoateți accesoriul instalat (8 sau 9), apăsați pe butonul fixatorului (10) și trăgând accesoriul spre sine (fig. 10).
- Spălați accesoriile (8 și 9) sub jet de apă caldă și permiteți-le să se răcească.
- Ștergeți carcasa aparatului cu un material umed.
- Spălați și uscați balonul pulverizatorului (5).
- Scoateți accesoriul (1), spălați accesoriul sub jet de apă caldă, apoi uscați bine.

Carcasa aparatului

- Ștergeți carcasa aparatului cu un material moale și umed.
- Nu scufundați carcasa aparatului în apă sau alte lichide. Nu permiteți pătrunderea lichidului în interiorul carcasei aparatului.

- Pentru îndepărtarea murdăriei utilizați agenți de curățare delicat, nu utilizați perii metalice și agenți de curățare abrazivi.
- Nu plasați accesoriile și balonul pulverizatorului în mașina de spălat vase.
- Păstrați aparatul la un loc uscat, răcoros, inaccesibil pentru copii.

Conținut pachet

1. Pulverizator în set cu accesoriu – 1 buc.
2. Dispozitiv pentru încărcare – 1 buc.
3. Baterie de acumulator – 1 buc.
4. Accesorii – 2 buc.
5. Dispozitiv pentru curățarea geamurilor – 1 buc.
6. Instrucțiune – 1 buc.

Specificații tehnice

Alimentare dispozitiv de încărcare: 100–240 V ~ 50/60 Hz

Tensiune de ieșire dispozitiv de încărcare: (curent continuu) 4,2 V 600mA

Putere maximă: 12 W

Rezervor pentru colectarea apei: 120 ml

Termenul de funcționare a aparatului – 2 ani

Producătorul își rezervă dreptul să modifice designul și caracteristicile tehnice ale aparatului fără preaviz

Garanție

În legătură cu oferirea garanției pentru produsul dat, rugăm să Vă adresați la distribuitorul regional sau la compania, unde a fost procurat produsul dat. Serviciul de garanție se realizează cu condiția prezentării bonului de plată sau a oricărui alt document financiar, care confirmă cumpărarea produsului dat.



Acest produs corespunde cerințelor EMC, întocmite în conformitate cu Directiva 2004/108/EC și Directiva cu privire la electrosecuritate/joasă tensiune (2006/95/EC).

УКРАЇНЬСКА

РУЧНА МИЙКА ДЛЯ ВІКОН

Пристрій призначений для збору вологи, миття та чищення вікон, дзеркал та плиткових (керамічних) покриттів.

Опис

1. Насадка розпилювача з мікролокна
2. Тримач насадки (1)
3. Розпилювач
4. Ручка розпилювача
5. Колба розпилювача
6. Зарядний пристрій
7. Індикатор зарядження
8. Вузька насадка (160 мм)
9. Широка насадка (280 мм)
10. Фіксатор насадок
11. Кнопка вкл./вимк.
12. Індикатор роботи
13. Корпус пристрою
14. Акумуляторна батарея
15. Кришка батарейного відсіку
16. Фіксатор резервуара
17. Резервуар для збору води
18. Гумова пробка

ЗАПОБІЖНІ ЗАХОДИ

Перед використанням пристрою уважно прочитайте інструкцію з експлуатації і зберігайте її протягом всього терміну експлуатації. Неправильне поводження з пристроєм може привести до його поломки, спричинення шкоди користувачеві або його майну.

Для зниження ризику виникнення пожежі, захисту від ураження електричним струмом або інших травм під час роботи з пристроєм необхідно дотримуватися заходів безпеки.

- Пристрій призначений тільки для збору вологи, миття та чищення вікон, дзеркал та плиткових (керамічних) покриттів.
- Використовуйте тільки ті аксесуари, які входять до комплекту постачання.
- Забороняється використовувати пиросос для збору легкозаймистих рідин, таких як бензин, розчинники, забороняється використання пирососа у місцях зберігання таких рідин.
- Забороняється перевертати пристрій під час роботи.
- Пристрій не призначений для збору великої кількості води з горизонтальних поверхонь, наприклад, рідини, що вилілася з переки-

нутої склянки, або рідких продуктів, таких як суп, яйця, морозиво та ін.

- Кожного разу після використання, під час чищення та при зміні насадок вимикайте пристрій.
- Перед першим зарядженням акумуляторної батареї переконайтеся у тому, що напруга в електричній мережі відповідає робочій напрузі зарядного пристрою.
- Не заряджайте акумулятор в місцях з підвищеною вологістю і з підвищеною температурою. Робить зарядження акумулятора при температурі від 0°C до +35°C і при відносній вологості не більш 80%.
- Забороняється вмикати пристрій, якщо який-небудь з його отворів заблокований.
- Використовуйте пристрій тільки з звичайними засобами для чищення вікон, які не містять спирт.
- Не направляйте струмінь розпилювача у очі.
- Не направляйте струмінь розпилювача на електро побутові пристрої, це може спричинити удар електричним струмом.
- Не закривайте вентиляційні отвори приладу. Не допускайте потрапляння сторонніх предметів в отвори пристрою.
- Не торкайтеся мережевого шнура або вилки зарядного пристрою мокрими руками, це може призвести до удару електричним струмом.
- Пристрій має бути вимкненим, якщо ви його не використовуєте або збираєтесь зняти насадку для чищення.
- Не занурюйте пристрій у воду або будь-які інші рідини.
- Будьте особливо уважні, якщо поблизу від працюючого пристрою знаходяться діти молодше 8 років або особи з обмеженими можливостями.
- Даний пристрій не призначений для використання дітьми молодше 8 років.
- Цей пристрій не призначений для використання людьми (включаючи дітей старше 8 років) з фізичними, нервовими, психічними відхиленнями або без достатнього досвіду і знань. Використання приладу такими особами можливо, тільки якщо вони знаходяться під наглядом особи, що відповідає за їх безпеку, а також, якщо їм були дані відповідні і зрозумілі інструкції про безпечне використання пристрою і ті небезпеки, які можуть

виникати при його неправильному користуванні.

- Здійснюйте нагляд за дітьми, щоб не допустити використання приладу в якості іграшки.
- З міркувань безпеки дітей не залишайте поліетиленові пакети, що використовуються як упаковка, без нагляду.

Увага! Не дозволяйте дітям грати з поліетиленовими пакетами або з пакувальною плівкою. **Загроза задухи!**

- Щоб уникнути пошкоджень перевозьте пристрій тільки в заводській упаковці.
- Наглядайте за станом елемента живлення. Витягуйте елемент живлення з батарейного відсіку, якщо пристрій не використовуватиметься протягом довгого часу.
- Зберігайте пристрій у сухому прохолодному місці, недоступному для дітей і людей з обмеженими можливостями.

ПРИЛАД ПРИЗНАЧЕНИЙ ЛИШЕ ДЛЯ ПОБУТОВОГО ВИКОРИСТАННЯ

ВИКОРИСТАННЯ ПРИСТРОЮ

Після транспортування або зберігання приладу при зниженій температурі необхідно витримати його при кімнатній температурі не менше двох годин.

Зарядження акумуляторної батареї

Перед першим використанням пристрою або після тривалої перерви в його експлуатації необхідне 4-годинне зарядження акумуляторної батареї.

- Зніміть резервуар (17), потягнувши за фіксатор (16) на себе (мал. 1).
- Відкрийте кришку батарейного відсіку та вийміть акумуляторну батарею (14) (мал. 2).
- Установіть акумуляторну батарею (14) у зарядний пристрій (6), строго дотримуючись полярності (мал. 3).
- Вставте вилку мережного шнура в розетку електричної мережі, при цьому індикатор (7) засвітиться червоним кольором.
- Після закінчення циклу зарядження колір індикатора (7) зміниться на зелений. Акумуляторна батарея заряджена.

Примітки:

- Робить зарядку акумулятора при температурі від 0° С до +35° С.

- Якщо Ви не користувалися пристроєм

протягом місяця і більше, повністю зарядіть акумуляторну батарею перед використанням.

Увага!

Протікання елемента живлення може стати причиною травм або пошкодження пристрою. Щоб уникнути пошкодження, слідуйте приведеним нижче рекомендаціям:

- встановлюйте елемент живлення, дотримуючись полярності;
- виймайте елемент живлення, якщо пристрій не використовуватиметься протягом довгого часу;
- не розбирайте елемент живлення, не піддавайте його дії високої температури.

Складання розпилювача

- Встановіть тримач насадки (2) на розпилювач (3), сумістивши виступи на розпилювачі (3) з заглибленнями на насадці (2) та зафіксуйте його до клацання фіксаторів, як показано на малюнку 4.
- Надягніть та зафіксуйте насадку (1) на тримачі (2), як показано на малюнку 5.
- Відкрутіть та зніміть розпилювач (3) з колби (5) (мал. 6).
- Залейте у колбу розпилювача (5) чистильний засіб.
- Встановіть розпилювач на місце.

Використання пристрою

- Виберіть та установіть необхідну насадку (8 або 9) до лацання фіксатора (мал. 7).
- Перевірте правильність встановлення акумуляторної батареї (14).
- Натискуючи на ручку розпилювача (4) рівномірно нанесіть чистильний засіб на поверхню, після чого протріть поверхню насадкою (1) (мал. 8).

Примітка: У міру забруднення насадки (1) промивайте її під струменем теплої води.

- Увімкніть пристрій, натиснувши на кнопку (11), при цьому засвітиться індикатор роботи (12).
- Для збору рідини з поверхні проведіть пристроєм зверху вниз.

Примітка: Важкодоступні поверхні можна очищати у горизонтальному положенні протягом нетривалого проміжку часу.

УКРАЇНЬСКА

Увага!

При низькому заряді акумуляторної батареї (14) індикатор режиму роботи (12) почне повільно блимати, а через деякий час пристрій автоматично вимкнеться.

У перервах між чищеннями вимикайте пристрій, це дозволить значно продовжити час роботи пристрою у межах одного циклу зарядження акумуляторної батареї.

Зливайте брудну воду з резервуара у міру його заповнення.

- Як тільки ви закінчите роботу, вимкніть пристрій, натиснувши на кнопку (11), і після цього зробіть його чищення.
- Зливайте брудну воду з резервуара у міру його заповнення (17), для цього вимкніть пристрій, натиснувши на кнопку (11), зніміть резервуар для води, потягнувши фіксатор (16) на себе, а потім відкрийте гумову пробку (18) та злийте воду (мал. 9).
- Закрийте резервуар (17) пробкою та установіть його на місце.

Чищення та догляд

- Перед чищенням вимкніть пристрій, натиснувши на кнопку (11).
- Зніміть резервуар для води, потягнувши фіксатор (16) на себе, а потім відкрийте гумову пробку (18) та злийте воду (мал. 9).
- Промийте резервуар під струменем теплої води та дайте йому висохнути.
- Закрийте резервуар (17) пробкою та установіть його на місце.
- Зніміть встановлену насадку (8 або 9), натиснувши на кнопку фіксатора (10) і потягнувши насадку на себе (мал. 10).
- Промийте насадки (8, 9) під струменем теплої води і дайте їм висохнути.
- Протріть корпус пристрою вологою тканиною.
- Промийте і просушіть колбу розпилювача (5).
- Зніміть насадку (1), промийте насадку під струменем теплої води, а потім ретельно просушіть.

Корпус пристрою

- Протирайте корпус пристрою вологою м'якою тканиною.

- Забороняється занурювати корпус приладу у воду або в будь-які інші рідини. Не допускайте потрапляння рідини всередину корпусу пристрою.
- Для видалення забруднень використовуйте м'які чистячі засоби, не користуйтеся металевими щітками і абразивними миючими засобами.
- Не поміщайте насадки і колбу розпилювача в посудомийну машину.
- Зберігайте пристрій у сухому прохолодному місці, недоступному для дітей.

Комплект постачання

1. Комплект розпилювача з насадкою – 1 шт.
2. Зарядний пристрій – 1 шт.
3. Акумуляторна батарея – 1 шт.
4. Насадки – 2 шт.
5. Пристрій для чищення вікон – 1 шт.
6. Інструкція – 1 шт.

Технічні характеристики

Електроживлення зарядного пристрою:

100-240 В ~ 50/60 Гц

Вихідна напруга зарядного пристрою:

(постійний струм) 4,2 В, 600 мА

Максимальна потужність: 12 Вт

Резервуар для збору води 120 мл

Термін служби пристрою – 2 роки

Виробник зберігає за собою право змінювати дизайн і технічні характеристики пристрою без попереднього повідомлення

Гарантія

Докладні умови гарантії можна отримати в дилера, що продав дану апаратуру. При пред'явленні будь-якої претензії протягом терміну дії даної гарантії варто пред'явити чек або квитанцію про покупку.

CE Даний виріб відповідає вимогам до електромагнітної сумісності, що пред'являються директивою 2004/108/ЕС Ради Європи й розпорядженням 2006/95/ЕС по низьковольтних апаратурах.

РУЧНАЯ МЫЙКА ДЛЯ ВОКНАЎ

Прылада прызначана для збору вільгаці, мыцця і чысткі вокнаў, люстэркаў і плітачных (керамічных) пакрыццяў.

Апісанне

1. Насадка распыляльніка з мікралакна
2. Трымальнік насадкі (1)
3. Распыляльнік
4. Ручка распыляльніка
5. Колба распыляльніка
6. Зарядная прылада
7. Індыкатар зарадкі
8. Вузкая насадка (160 мм)
9. Шырокая насадка (280 мм)
10. Фіксатар насадак
11. Кнопка ўкл./выкл.
12. Індыкатар працы
13. Корпус прылады
14. Акумулятарная батарэя
15. Вечка батарэйнага адсека
16. Фіксатар рэзервуара
17. Рэзервуар для збору вады
18. Гумавае пробка

МЕРЫ ЗАСЦЯРОГІ

Перад выкарыстаннем прылады ўважліва прачытайце інструкцыю па эксплуатацыі і захоўвайце яе на працягу ўсяго тэрміна эксплуатацыі. Няправільны зварот з прыладай можа прывесці да яе паломкі, прычынення шкоды карыстачу ці яго маёмасці.

Для зніжэння рызыкі пажару, аховы ад паражэння электрычным токам і іншых траўмаў падчас працы з прыладай неабходна выконваць меры засцярогі.

- Дадзеная прылада прызначана толькі для збору вільгаці, мыйкі і чысткі вокнаў, люстэркаў і плітачных (керамічных) пакрыццяў.
- Выкарыстоўвайце толькі тыя аксэсуары, якія ўваходзяць у камплект пастайкі.
- Забараняецца выкарыстоўваць прыладу для збору лёгкаўзгаральных вадкасцяў, такіх як бензін, растваральнікі; забараняецца выкарыстанне прылады ў месцах захоўвання такіх вадкасцяў.
- Забараняецца пераварочваць прыладу падчас працы.
- Прылада не прызначана для збору вялікай колькасці вады з гарызантальных паверхняў,

напрыклад, вадкасці, якая вылілася з перакуленай шклянкі, ці вадкіх прадуктаў, такіх як суп, яйкі, марожанае і інш.

- Кожны раз пасля выкарыстання, падчас чысткі і пры змене насадак адключайце прыладу.
- Перад першай зарадкай акумулятарнай батарэі, пераканайцеся, ці адпавядае напружанне ў электрычнай сетцы працоўнаму напружанню зараднай прылады.
- Не зараджайце акумулятар у месцах з павышанай вільготнасцю ці з павышанай тэмпературай. Ажыццяўляйце зарадку акумулятара пры тэмпературы ад 0°C да +35°C і пры адноснай вільготнасці не больш за 80%.
- Забараняецца ўключаць прыладу, калі якая-небудзь з яе адтулін заблакавана.
- Выкарыстоўвайце прыладу толькі са звычайнымі сродкамі для чысткі вокнаў, якія не ўтрымоўваюць спірт.
- Не накіроўвайце струмень распыляльніка ў вочы.
- Не накіроўвайце струмень распыляльніка на электрабытавыя прылады, гэта можа прывесці да ўдару электрычным токам.
- Не зачыняйце вентыляцыйныя адтуліны прылады. Не дапушчайце траплення старонніх прадметаў у адтуліны прылады.
- Не датыкайцеся да сеткавага шнура ці да вілкі зараднай прылады мокрымі рукамі, гэта можа прывесці да ўдару электрычным токам.
- Прылада павінна быць адключана, калі вы яе не выкарыстоўваеце ці збіраецеся зняць насадку для чысткі.
- Не апускайце прыладу ў ваду ці ў любыя іншыя вадкасці.
- Будзьце асабліва ўважлівыя, калі паблізу ад працуючай прылады знаходзяцца дзеці, малодшыя за 8 гадоў, ці асобы з абмежаванымі магчымасцямі.
- Дадзеная прылада не прызначана для выкарыстання дзецьмі, малодшымі за 8 гадоў.
- Дадзеная прылада не прызначана для выкарыстання людзьмі (уключаючы дзяцей, старэйшых за 8 гадоў) з фізічнымі, нервовымі, ці псіхічнымі парушэннямі ці без дастатковага досведу і ведаў. Выкарыстанне прылады такімі

БЕЛАРУСКАЯ

- асобамі дапушчаецца толькі ў тым выпадку, калі яны знаходзяцца пад наглядам асобы, якая адказвае за іх бяспеку, пры ўмове, што ім былі дадзены адпаведныя і зразумелыя інструкцыі пра бяспечнае карыстанне прыладай і тых небяспехах, якія могуць узнікнуць пры яе няправільным выкарыстанні.
- Ажыццяўляйце нагляд за дзецьмі, каб не дапусціць выкарыстання прылады ў якасці цацкі.
 - З меркаванняў бяспекі дзяцей не пакідайце поліэтыленавыя пакеты, якія выкарыстоўваюцца ў якасці ўпакоўкі, без нагляду.

Увага! Не дазваляйце дзецям гуляць з поліэтыленавымі пакетамі ці з упакованай плёнкай. **Небяспека ўдоўша!**

- Каб пазбегнуць пашкоджанняў перавозьце прыладу толькі ў заводскай упакоўцы.
- Сачыце за станам элемента сілкавання. Даставайце элемент сілкавання з батарэйнага адсека, калі прылада не будзе выкарыстоўвацца працягла час.
- Захоўвайце прыладу ў сухім прахалодным месцы, недаступным для дзяцей і людзей з абмежаванымі магчымасцямі.

ПРЫЛАДА ПРЫЗНАЧАНА ТОЛЬКІ ДЛЯ БЫТАВОГА ВЫКАРЫСТАННЯ

ВЫКАРЫСТАННЕ ПРЫЛАДЫ

Пасля транспартавання ці захоўвання прылады пры паніжанай тэмпературы неабходна вытрымаць яе пры хатняй тэмпературы не меней дзвюх гадзін.

Зарядка акумулятарнай батарэі

Перад першым выкарыстаннем прылады ці пасля працяглага перапынку ў яго эксплуатацыі неабходна 4-гадзінная зарядка акумулятарнай батарэі.

- Зніміце рэзервуар (17), пацягнуўшы за фіксатар (16) на сябе (мал. 1).
- Адкрыце вечка батарэйнага адсека і дастаньце акумулятарную батарэю (14) (мал. 2).
- Устанавіце акумулятарную батарэю (14) у зарядную прыладу (6), строга выконваючы палярнасць (мал. 3).
- Устаўце вілку сеткавага шнура ў разетку электрычнай сеткі, пры гэтым індыкатар (7) загарыцца чырвоным колерам.

- Па заканчэнні цыклу зарядкі колер індыкатара (7) зменіцца на зялёны. Акумулятарная батарэя зараджана.

Нататкі:

- Ажыццяўляйце зарядку акумулятара пры тэмпературы ад 0° С да +35° С.
- Калі вы не карысталіся прыладай на працягу месяца і больш, цалкам зарадзіце акумулятарную батарэю перад выкарыстаннем.

Увага!

Працёк элемента сілкавання можа стаць прычынай траўмаў ці пашкоджання прылады. Каб пазбегнуць пашкоджання, вынікайце прыведзеным ніжэй рэкамендацыям:

- устанаўлівайце элемент сілкавання, выконваючы палярнасць;
- даставайце элемент сілкавання, калі прылада не будзе выкарыстоўвацца на працягу працяглага часу;
- не разбірайце элемент сілкавання, не падвяргайце яго ўздзеянню высокай тэмпературы.

Зборка распыляльніка

- Устанавіце трымальнік насадкі (2) на распыляльнік (3), сумясціўшы выступы на распыляльніку (3) з паглыбленнямі на насадцы (2) і зафіксіруйце яго да пстрычкі фіксатараў, як паказана на малюнку 4.
- Надзеньце і зафіксіруйце насадку (1) на трымальніку (2), як паказана на малюнку 5.
- Адкруціце і зніміце распыляльнік (3) з колбы (5) (мал. 6).
- Заліце ў колбу распыляльніка (5) мыйны сродак.
- Устанавіце распыляльнік на месца.

Выкарыстанне прылады

- Абярыце і ўстанавіце неабходную насадку (8 ці 9) да пстрычкі фіксатара (мал. 7).
- Праверце правільнасць устаноўкі акумулятарнай батарэі (14).
- Націскаючы па ручку распыляльніка (4) раўнамерна нанясце мыйны сродак на паверхню, пасля чаго пратрыце паверхню насадкай (1) (мал. 8).

Нататка: Па меры забруджвання насадкі (1) прамывайце яе пад струменем цёплай вады.

- Уключыце прыладу, націснуўшы на кнопку (11), пры гэтым загарыцца індыкатар працы (12).
- Для збору вадкасці з паверхні правядзіце прыладай зверху ўніз.

Нататка: Цяжкадаступныя паверхні можна чысціць у гарызантальным становішчы на працягу недоўгачасовага прамежку часу.

Увага!

Пры нізкім зарадзе акумулятарнай батарэі (14) індыкатар рэжыму працы (12) пачне павольна міргаць, а праз некаторы час прылада аўтаматычна адключыцца.

У перапынках паміж чысткамі адключайце прыладу, гэта дазволіць значна падоўжыць час працы прылады ў межах аднаго цыклу зарадкі акумулятарнай батарэі.

Злівайце брудную ваду з рэзервуара па меры яго запаўнення

- Як толькі вы скончыце працу, адключыце прыладу, націснуўшы на кнопку (11), і пасля гэтага зрабіце яе чыстку.
- Злівайце брудную ваду з рэзервуара (17) па меры яго запаўнення, для гэтага адключыце прыладу, націснуўшы на кнопку (11), зніміце рэзервуар для вады, пацягнуўшы фіксатар (16) на сябе, а затым адкрыўце гумавую пробку (18) і зліце ваду (мал. 9).
- Зачыніце рэзервуар (17) пробкай і ўстанавіце яго на месца.

Чыстка і догляд

- Перад чысткай выключце прыладу, націснуўшы на кнопку (11).
- Зніміце рэзервуар для вады, пацягнуўшы фіксатар (16) на сябе, а затым адкрыўце гумавую пробку (18) і зліце ваду (мал. 9).
- Прамыйце рэзервуар пад струменем цёплай вады і дайце яму высахнуць.
- Зачыніце рэзервуар (17) пробкай і ўстанавіце яго на месца.
- Зніміце ўстаноўленую насадку (8 ці 9), націснуўшы на кнопку фіксатара (10) і пацягнуўшы насадку на сябе (мал. 10).
- Прамыйце насадкі (8 і 9) пад струменем цёплай вады і дайце ім высахнуць.
- Пратрыце корпус прылады вільготнай тканінай.
- Прамыйце і прасушыце колбу распыляльніка (5).

- Зніміце насадку (1), прамыйце насадку пад струменем цёплай вады, а затым старанна прасушыце.

Корпус прылады

- Працiрайце корпус прылады вільготнай мяккай тканiнай.
- Забараняецца апускаць корпус прылады ў ваду ці ў любыя іншыя вадкасці. Не дапушчайце траплення вадкасці ўнутр корпуса прылады.
- Для ачышчэння забруджванняў выкарыстоўвайце мяккія мыйныя сродкі, не карыстайцеся металічнымі шчоткамі і абразіўнымі мыйнымі сродкамі.
- Не змяшчайце насадкі і колбу распыляльніка ў посудамыйную машыну.
- Захоўвайце прыладу ў сухім прахалодным месцы, недаступным для дзяцей.

Камплект пастаўкі

1. Камплект распыляльніка з насадкай - 1 шт.
2. Зарадная прылада - 1 шт.
3. Акумулятарная батарэя - 1 шт.
4. Насадкі - 2 шт.
5. Прылада для чысткі вокнаў - 1 шт.
6. Інструкцыя - 1 шт.

Тэхнічныя характарыстыкі

Электрасілкаванне зараднай прылады:

100-240 В ~ 50/60Гц

Выходнае напружанне зараднай прылады:

(сталы ток) 4,2 В 600мА

Максімальная магутнасць: 12 Вт

Рэзервуар для збору вады: 120 мл

Тэрмін службы прылады – 2 гады

Вытворца захоўвае за сабой права змяняць дызайн і тэхнічныя характарыстыкі прылады без папярэдняга апавяшчэння

Гарантыя

Падрабязнае апісанне умоў гарантыйнага абслугоўвання можа быць атрыманы ў таго дылера, ў якога была набыта тэхніка. Пры звароце за гарантыйным абслугоўваннем абавязкова павінна быць прад'яўлена купчая альбо квітанцыя аб аплаце.

EAC

O'ZBEKCHA

QO'LD A ISHLATILADIGAN OYNA YUVGICH

Jihoz oyna, ko'zgu va (sopol) koshinni yuvish, tozalash va ulardagi suvni yig'ishga mo'ljallangan.

Qismlari

1. Mikrotolali purkagich birikma
2. Birikma (1) tutgichi
3. Purkagich
4. Purkagich dastagi
5. Purkagich kolbasi
6. Quvvatlagich
7. Quvvat olayotganini ko'rsatadigan chiroq
8. Ensiz birikma (160 mm)
9. Keng birikma (280 mm)
10. Birikma mahkamlagichi
11. Ishlatish/o'chirish tugmasi
12. Ishlayotganini ko'rsatadigan chiroq
13. Jihoz korpusi
14. Akkumulyator batareyasi
15. Batareya solinadigan bo'lma qopqog'i
16. Suv idish mahkamlagichi
17. Suv yig'iladigan idish
18. Rezina tiqin

EHTIYOT CHORALARI

Jihozni ishlatishdan oldin qo'llanmasini diqqat bilan o'qib chiqing, keyinchalik kerak bo'lganda o'qib bilish uchun jihoz ishlatilganda qo'llanmasini saqlab olib qo'ying. Jihoz noto'g'ri ishlatilsa buzilishi, ishlatuvchiga yoki uning mulkiga zarar qilishi mumkin. Yong'in chiqishi, tok urishi yoki biror boshqa jarohat olish xavfini kamaytirish uchun jihoz ishlatilganda quyidagi ehtiyot choralariga amal qilish kerak.

- Jihoz oyna, ko'zgu va (sopol) koshinni yuvish, tozalash va ulardagi suvni yig'ishga mo'ljallangan.
- Faqat jhozning o'ziga qo'shib beriladigan qismlarni ishlatting.
- Jihozni benzin, eritgichga o'xshagan tez yonadigan suyuqlikni yig'ishga ishlatish ta'qiqlanadi; uni shunday suyuqlik turadigan joyda ishlatish ham ta'qiqlanadi.
- Ishlayotgan jhozni ag'darish ta'qiqlanadi.
- Jihoz yotiq yuzadagi ko'p suyuqlikni, masalan, piyoladan to'kilib ketgan suyuqlik yoki sho'rva, tuxum, muzqaymoq va shunga o'xshagan boshqa suyuq masalliqni yig'ishga mo'ljallanmagan.
- Ishlatib bo'lgandan keyin, tozalaganda yoki birikmalarini almashtirganda jhozni albatta o'chirib qo'ying.
- Akkumulyator batareyasini birinchi marta quvvatlantirishdan oldin elektr manbaidagi tok kuchi quvvatlantirgich ishlaydigan tok kuchiga to'g'ri kelishini qarab ko'ring.
- Akkumulyator batareyasini havodagi nam ko'p yoki harorat baland bo'ladigan joyda quvvatlantirmang. Akkumulyator batareyasini harorat 0°C darajadan +35°C darajagacha, nisbiy namlik esa 80% dan oshmaydigan joyda quvvatlantiring.
- Havo kiradigan, chiqadigan joyi berkilib qolgan jhozni ishlatish ta'qiqlanadi.
- Jihozga faqat spirt qo'shilmagan, oyna tozalaydigan oddiy vositalarni ishlatting.
- Purkagichdan sachrayotgan suyuqlikni ko'zga qaratmang.
- Purkagichdan chiqayotgan suyuqlikni maishiy elektr jhozlariga qaratmang, tok urishi mumkin.

- Jihoning havo aylanadigan joylarini yopib qo'ymang. Jihozdagi ochiq joylarga biror jism kiritmang.
- Jihoz elektr shnurini yoki quvvatlantirgichini xo'l qo'l bilan ushlamang, tok urishi mumkin.
- Ishlatilmayotgan bo'lsa yoki birikmalarini olib tozalashdan oldin jhozni albatta elektrdan ajratib qo'ying.
- Jihozni suvga yoki boshqa suyuqlikka solmang.
- Ishlayotgan jhoz yaqinida 8 yoshga to'lmagan bolalar yoki imkoniyati cheklangan insonlar bo'lganda ayniqsa ehtiyot bo'ling.
- Jihoz 8 yoshga to'lmagan bolalarning ishlatishiga mo'ljallanmagan.
- Jihoz jismoniy, asabiy, ruhiy qobiliyati cheklangan (shu jumladan, 8 yoshdan katta bolalarning ham) yoki ishlatish tajribasi yo'q yoki ishlatishni bilmaydigan insonlarning ishlatishiga mo'ljallanmagan. Bunday insonlar ularning xavfsizligi uchun javob beradigan insonlar qarab turganda va jhozni xavfsiz ishlatish tushunarli qilib o'rgatilgan, noto'g'ri ishlatilganda qanday xavf bo'lishi tushuntirilgan bo'lsagina jhozni ishlatishlari mumkin.
- Bolalar jhozni o'yinchoq qilib o'ynamasliklariga qarab turing.
- Bolalarni ehtiyot qilish uchun o'rashga ishlatilgan polietilen xaltalarni qarovsiz qoldirmang.

Diqqat! Bolalar polietilen xalta yoki o'rashga ishlatilgan plyonkani o'ynashlariga ruxsat bermang. **Bo'g'ilish xavfi bor!**

- Shikastlanmasligi uchun jhozni faqat zavoddan kelgan qutisiga solib boshqa joyga olib boring.
- Batareyalariga qarab turing. Jihoz ko'p vaqt ishlatilmaydigan bo'lsa batareya solinadigan bo'lmasini olib batareyalarini chiqarib olib qo'ying.
- Jihozni quruq, salqin, bolalarning qo'li yetmaydigan joyga olib qo'ying.

JIHOZ FAQAT UYDA ISHLATISHGA MO'ljALLANGAN

JIHOZNI ISHLATISH

Jihoz sovuqda turgan yoki olib kelingan bo'lsa ishlatilishidan oldin kamida ikki soat xona haroratida turishi kerak.

Akkumulyator batareyasini quvvatlantirish

Birinchi marta ishlatilishidan oldin yoki ko'p vaqt ishlatilmagan bo'lsa jhoz akkumulyator batareyasini kamida 4 soat quvvatlantirish kerak.

- Mahkamlagichini (16) o'zingiz tomonga tortib suv idishini (17) chiqarib oling (1-rasm).
- Batareya solinadigan bo'lma qopqog'ini ochib akkumulyator batareyasini (14) chiqarib oling (2-rasm).
- Musbat va manfiy tomonlarini to'g'ri lab akkumulyator batareyasini (14) quvvatlantirgichga (6) soling (3-rasm).
- Elektr vilkasini rozetkaga ulang, shunda quvvat olayotganini ko'rsatadigan chirog'i (7) qizil yonadi.
- Quvvat olganidan keyin quvvat olayotganini ko'rsatadigan chirog'i (7) yashil yonadi. Shunda akkumulyator bataresi quvvatlangan bo'ladi.

Eslatma:

- Akkumulyatorini harorat 0°C darajadan +35°C darajagacha bo'ladigan joyda quvvatlantiring.

- Jihoz bir oy yoki undan ko'p ishlatilmagan bo'lsa ishlatishdan oldin akkumulyator batareyasini to'liq quvvatlantirib oling.

Diqqat!

Batareyasi oqib ketsa inson jarohat olishi yoki jihoz buzilishi mumkin. Jihoz buzilmasligi uchun quyidagi tavsiyalarga amal qiling:

- batareyasini musbat va manfiy tomonlarini to'g'rilab qo'ying;
- jihoz ko'p vaqt ishlatilmaydigan bo'lsa batareyasini chiqarib olib qo'ying.
- batareyasini ochmang, issiq ta'sir qildirmang.

Purkagichni yig'ish

- Purkagichdagi (3) bo'rtiqni birikmadagi (2) chuqurga tushirib birikma tutgichini (2) purkagichga (3) qo'ying va 4-rasmda ko'rsatilganidek qilib, mahkamlagichidan shiqillagan ovoz eshitilguncha, mahkamlab qo'ying.
- 5-rasmda ko'rsatilganidek qilib birikmani (1) tutgichga (2) kiydirib, mahkamlab qo'ying.
- Purkagichni (3) burab kolbadan (5) chiqarib oling (6-rasm).
- Purkagich kolbasiga (5) tozalash vositasini quyuing.
- Purkagichni joyiga biriktirib qo'ying.

Jihozni ishlatish

- Ishlatiladigan birikmasini (8 yoki 9) olib, mahkamlagichidan shiqillagan ovoz eshitilguncha, biriktirib qo'ying (7-rasm).
- Akkumulyator batareyasi (14) to'g'ri qo'yilganini qarab ko'ring.
- Purkagich dastagini (4) bosib tozalanadigan yuzaga tozalaydigan vositani seping, tozalaydigan vosita sepilgan yuzani birikmasi (1) bilan artib oling (8-rasm).

Eslatma: Birikmasi (1) kirlansa oqib turgan iliq suvda yuvib tozalang.

- Tugmasini (11) bosib jihozni ishlatish, shunda ishlayotganini ko'rsatadigan chirog'i (12) yonadi.
- Yuzadagi suyuqlikni yig'ganda jihozni yuqoridan pastga qarab yurgazing.

Eslatma: Tozalash qiyin joylarni jihozni kamroq vaqt yotqizib ushlab tozalasa bo'ladi.

Diqqat!

Akkumulyator batareyasining (14) quvvati kam qolganda ishlayotganini ko'rsatadigan chirog'i (12) sekin lipillab yonadi, bir ozdan keyin esa jihoz o'zi o'chib qoladi.

Tozalaganda tanaffus qiladigan bo'lsangiz jihoni o'chirib qo'ying, shunda akkumulyator batareyasi bir marta quvvatlantirib jihozni ko'proq vaqt ishlatsa bo'ladi.

Suv idishidagi to'planib qolgan kir suvni to'kib turing.

- Ishlatib bo'lish bilan tugmasini (11) bosib jihozni o'chiring, so'ng yaxshilab tozalang.
- Suv idishida (17) yig'ilib qolgan kir suvni to'kib tashlang, buning uchun oldin tugmasini (11) bosib jihozni o'chiring, mahkamlagichini (16) o'zingiz tomonga tortib suv idishini ajratib oling, so'ng rezina tiqinini (18) chiqarib suvini to'kib tashlang (9-rasm).
- Tiqinini berkitib suv idishini (17) yana joyiga mahkamlab qo'ying.

Tozalash va ehtiyot qilish

- Tozalashdan oldin tugmasini (11) bosib jihozni o'chiring.

- Mahkamlagichini (16) o'zingiz tomonga tortib suv idishini ajratib oling, so'ng rezina tiqinini (18) chiqarib suvini to'kib tashlang (9-rasm).
- Suv idishini oqib turgan iliq suvda yuving, quriting.
- Tiqinini berkitib suv idishini (17) yana joyiga mahkamlab qo'ying.
- Mahkamlagich tugmasini (10) bosib va birikmasini o'zingiz tomonga tortib qo'yilgan birikmasini (8 yoki 9) ajratib oling (10-rasm).
- Birikmasini (8 va 9) oqib turgan iliq suvda yuving, quritib oling.
- Jihoz korpusini nam mato bilan arting.
- Purkagich kolbasini (5) yuvib, quriting.
- Birikmasini (1) olib oqib turgan iliq suvda yuving, so'ng yaxshilab quriting.

Jihoz korpusi

- Jihoz korpusini yumshoq, nam mato bilan arting.
- Jihoz korpusini suvga yoki biror boshqa suyuqlikka solish ta'qiqlanadi. Jihoz korpusi ichiga suv tushirmang.
- Kir joylarini yumshoq tozalash vositalari bilan tozalang, metall cho'tka yoki qirib tozalaydigan vosita ishlatmang.
- Birikmalari bilan kolbasini idish yuvadigan mashinada yuvmang.
- Jihozni salqin, quruq va bolalarning qo'li yetmaydigan joyga olib qo'ying.

Topshiriladigan yig'masi

1. Birikmali purkagich yig'masi – 1 dona.
2. Quvvatlantirgich – 1 dona.
3. Akkumulyator batareyasi – 1 dona.
4. Birikmalari – 2 dona.
5. Oyna tozalagich – 1 dona.
6. Qo'llanma – 1 dona.

Texnik xususiyati

Quvvatlantirgich ishlaydigan tok kuchi: 100–240 V ~ 50/60Hz

Jihozdan chiqadigan tok kuchi: (doimiy tok) 4,2 V 600mA

Eng ko'p quvvati: 12 W

Suv yig'iladigan idishining sig'imi: 120 ml

Jihoz ishlaydigan muddat – 2 yil

Ishlab chiqaruvchining oldindan xabar bermay jihoz ko'rinishi bilan xususiyatlarini o'zgartirishga huquqi bo'ladi.

Kafolat shartlari

Ushbu jihozga kafolat berish masalasida hududiy diler yoki ushbu jihoz xarid qinangan kompaniyaga murojaat qiling. Kassa cheki yoki xaridni tasdiqlaydigan boshqa bir moliyaviy hujjat kafolat xizmatini berish sharti hisoblanadi.



Ushbu jihoz 2004/108/EC Ko'rsatmasi asosida belgilangan va Quvvat kuchini belgilash Qonunida (2006/95/EC) aytilgan YAXS talablariga muvofiq keladi.

GB

A production date of the item is indicated in the serial number on the technical data plate. A serial number is an eleven-unit number, with the first four figures indicating the production date. For example, serial number 0606xxxxxxx means that the item was manufactured in June (the sixth month) 2006.

DE

Das Produktionsdatum ist in der Seriennummer auf dem Schild mit technischen Eigenschaften dargestellt. Die Seriennummer stellt eine elfstellige Zahl dar, die ersten vier Zahlen bedeuten dabei das Produktionsdatum. Zum Beispiel bedeutet die Seriennummer 0606xxxxxxx, dass die Ware im Juni (der sechste Monat) 2006 hergestellt wurde.

RUS

Дата производства изделия указана в серийном номере на табличке с техническими данными. Серийный номер представляет собой одиннадцатизначное число, первые четыре цифры которого обозначают дату производства. Например, серийный номер 0606xxxxxxx означает, что изделие было произведено в июне (шестой месяц) 2006 года.

KZ

Бұйымның шығарылған мерзімі техникалық деректері бар кестедегі сериялық нөмірде көрсетілген. Сериялық нөмір он бір саннан тұрады, оның бірінші төрт саны шығару мерзімін білдіреді. Мысалы, сериялық нөмір 0606xxxxxxx болса, бұл бұйым 2006 жылдың маусым айында (алтыншы ай) жасалғанын білдіреді.

RO/MD

Data fabricării este indicată în numărul de serie pe tabelul cu datele tehnice. Numărul de serie reprezintă un număr din unsprezece cifre, primele patru cifre indicând data fabricării. De exemplu, dacă numărul de serie este 0606xxxxxxx, înseamnă că produsul dat a fost fabricat în iunie (luna a asea) 2006.

CZ

Datum výroby spotřebiče je uveden v sériovém čísle na výrobním štítku s technickými údaji. Sériové číslo je jedenáctimístní číslo, z nichž první čtyři číslice znamenají datum výroby. Například sériové číslo 0606xxxxxxx znamená, že spotřebič byl vyroben v červnu (šestý měsíc) roku 2006.

UA

Дата виробництва виробу вказана в серійному номері на табличці з технічними даними. Серійний номер представляє собою одинадцятизначне число, перші чотири цифри якого означають дату виробництва. Наприклад, серійний номер 0606xxxxxxx означає, що виріб був виготовлений в червні (шостий місяць) 2006 року.

BEL

Дата вытворчасці вырабу паказана ў серыйным нумары на таблічце з тэхнічнымі дадзенымі. Серыйны нумар прадстаўляе сабою адзінаццацатае чысло, першыя чатыры лічбы якога абазначаюць дату вытворчасці. Напрыклад, серыйны нумар 0606xxxxxxx азначае, што выраб быў зроблен ў чэрвені (шосты месяц) 2006 года.

UZ

Mahsulot ishlab chiqarilgan muddat texnik xususiyatlari yozilgan yorliqdagi seriya raqamida ko'rsatilgan. Seriya raqami o'n bitta raqamdan iborat bo'ladi, birinchi to'rtta son ishlab chiqarilgan sanani bildiradi. Misol uchun, seriya raqami 0606xxxxxxx bo'lsa, mahsulot iyun (oltinchi oy) 2006 yili ishlab chiqarilgan bo'ladi.



© ООО ГОЛДЕР-ЭЛЕКТРОНИКС, 2014
© GOLDER-ELECTRONICS LLC, 2014